


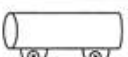
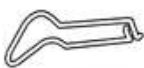




# 雨よけハウス

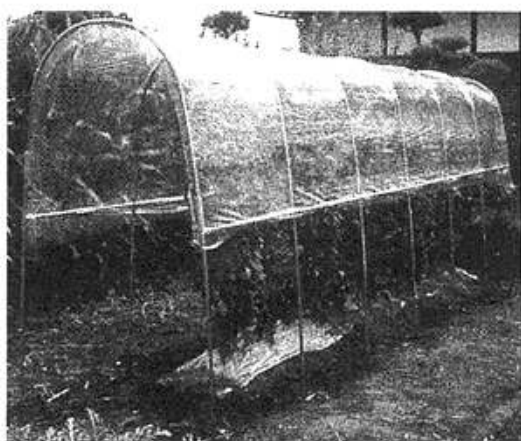
0905

# 15

製品寸法(パイプ中心値)

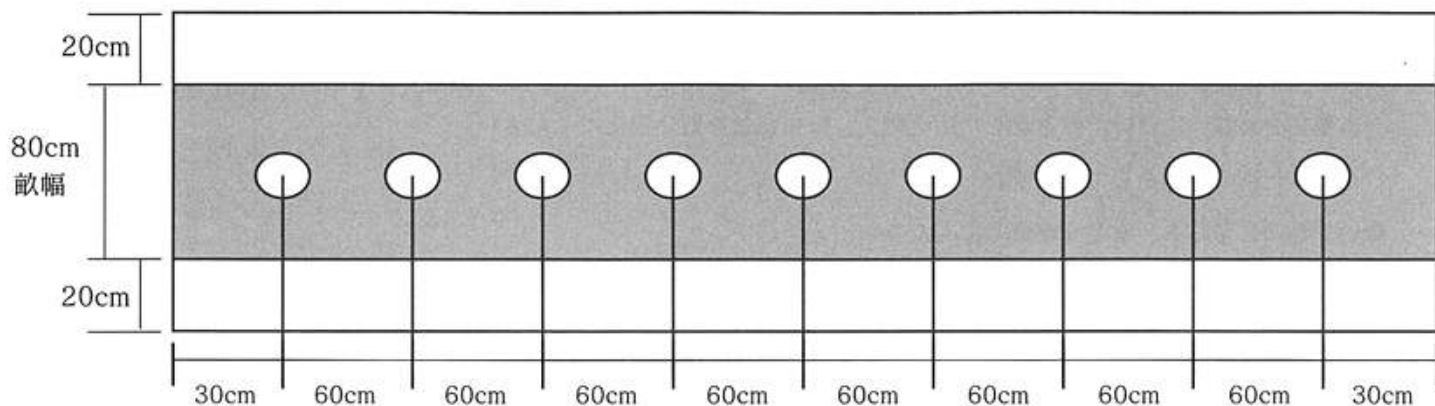
間口1.2m×高さ2.0m×奥行き5.3m

No.	品名	数量	規格	形状	No.	品名	数量	規格	形状
①	アーチ用パイプ	7	19×106cm S		⑦	ストレートジョイント	6	19用	
②	アーチ用パイプ	7	19×100cm		⑧	トップセッター	15	19×19	
③	脚用パイプ	14	19×166cm SP		⑨	パッカー	24	19用	
④	横通し用パイプ	3	19×180cm		⑩	Rバンド	1	30M (G)	
⑤	横通し用パイプ	6	19×180cm S		⑪	ビニール	1	約 幅 2.3m 長さ 5.6m	
⑥	Tバンド	6	19×19						



組立完成写真

9株の植え付け目安です。



## 必要な工具を準備する。

ケースにも寸法測定用スケールが印刷してあります。



メジャー  
(寸法測定用)



マジック  
(パイプ印付け用)



カッター  
(バンド/ビニール  
カット)



プライヤー  
(部品取り付け)



プラスドライバー  
(部品取り付け)



スコップ  
(整地用)



軍手



脚立  
(部品取付用)

※一番高い所で  
2mですので、  
必要に応じて  
準備して下さい。

※組立前に別紙『安全上の注意』をお読み下さい。

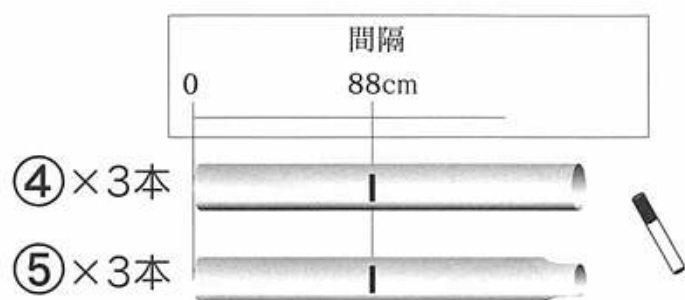
※組立前に部材確認をして下さい。

※組立前に設置予定場所を整地して下さい。

0905

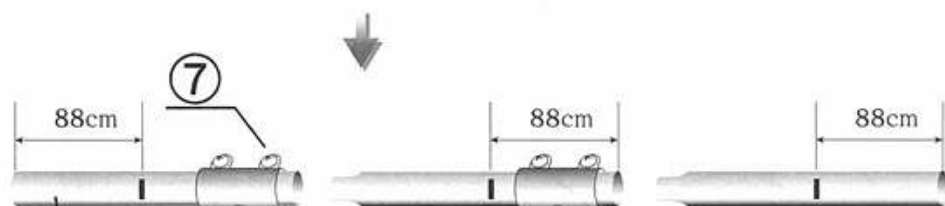
### ① ④と⑤を継ぎ⑦で止める

④⑤⑦を準備する。

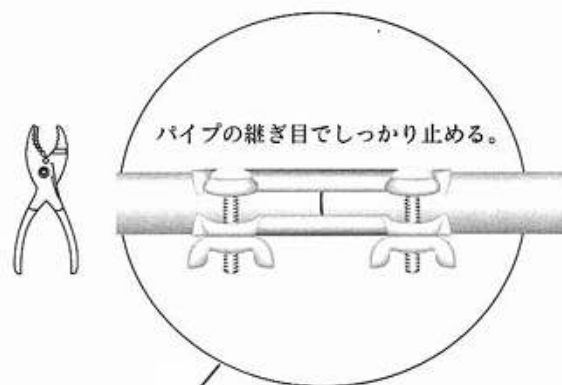


⚠️ パイプ1本につき、印は1ヶ所です。

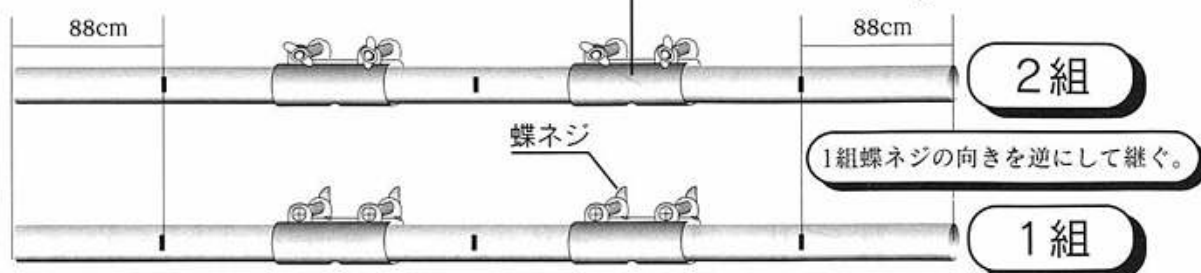
マジックで6本に、印をつける。



⚠️ ④のパイプの向きは上図の様に配置して下さい。



蝶ネジの向きを合わせる。



② ③ に印を付ける。

③ を準備する。

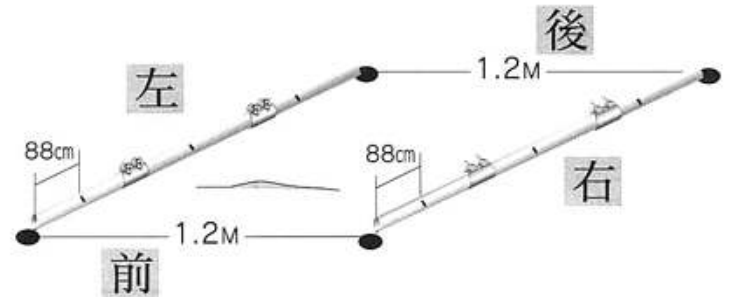
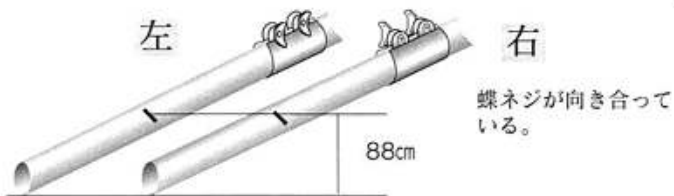
マジックで印をつける。



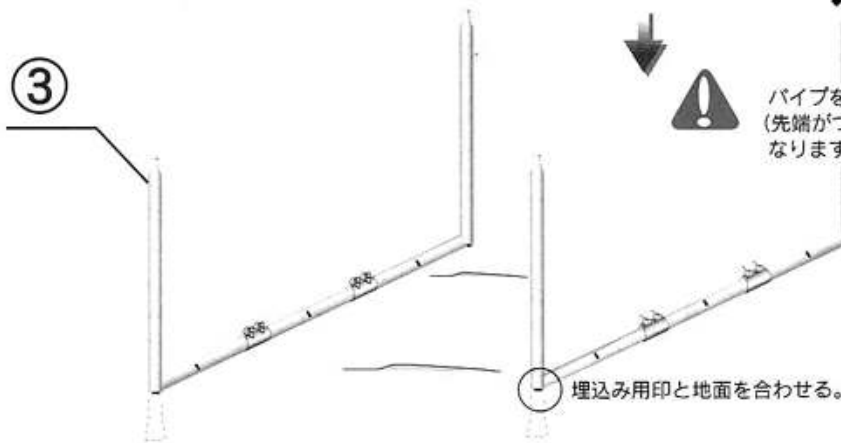
ケース表面スケール：埋め込み位置

③ ① で継いだパイプを置き四隅に穴を開けて、③ を建てる。

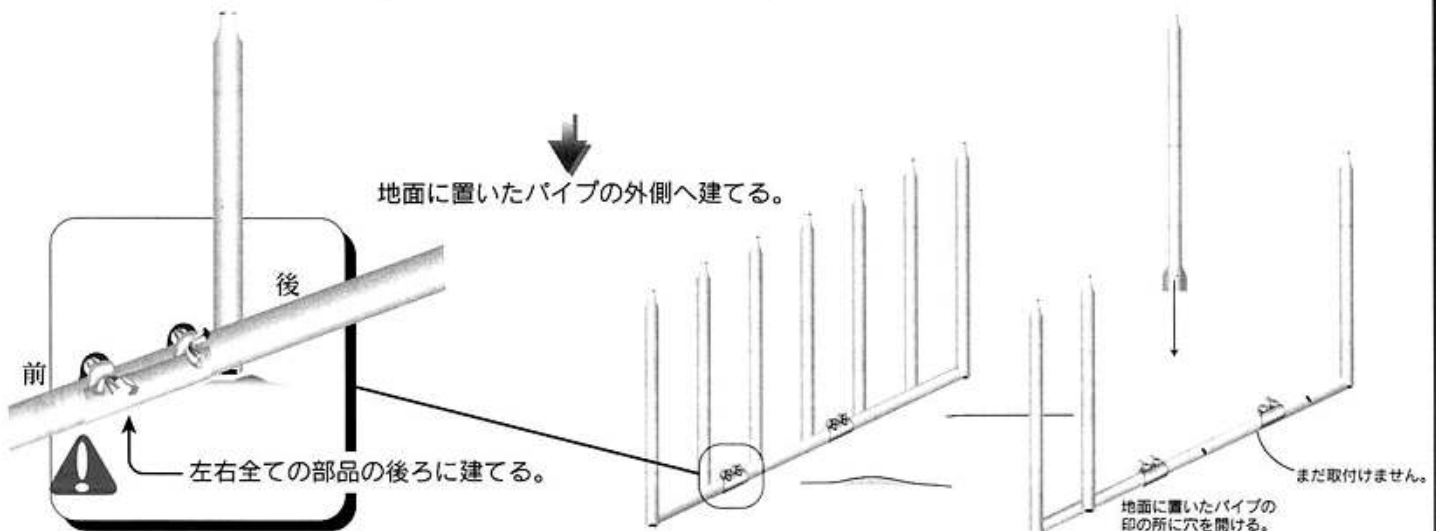
前の方から ① で付けた印が左右対象になる様にパイプを置き、パイプの端に穴を開けて下さい。



③

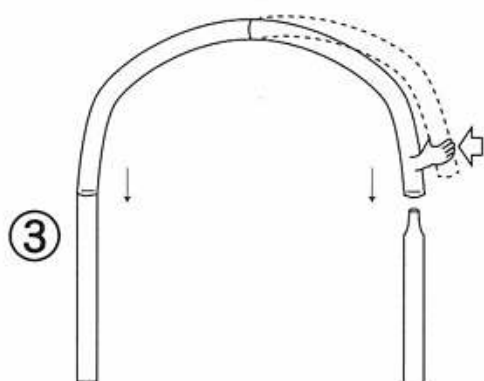
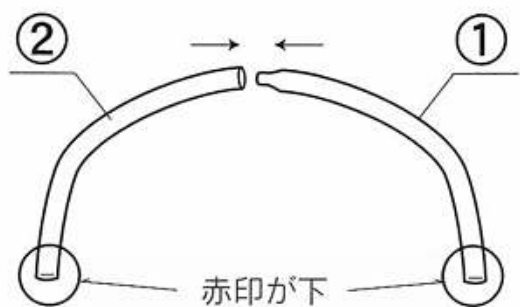


地面に置いたパイプの外側へ建てる。



4 ①と②を組み③に差し込む。

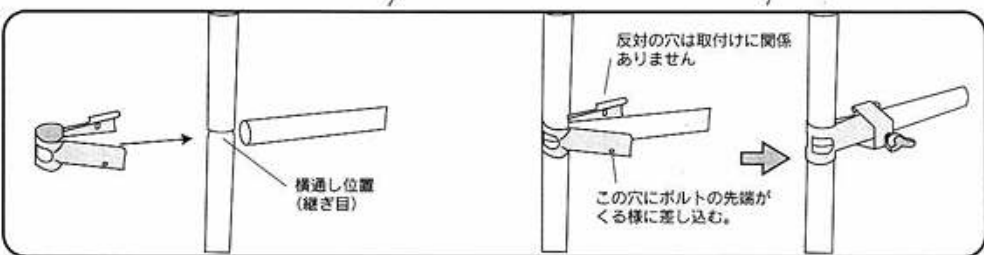
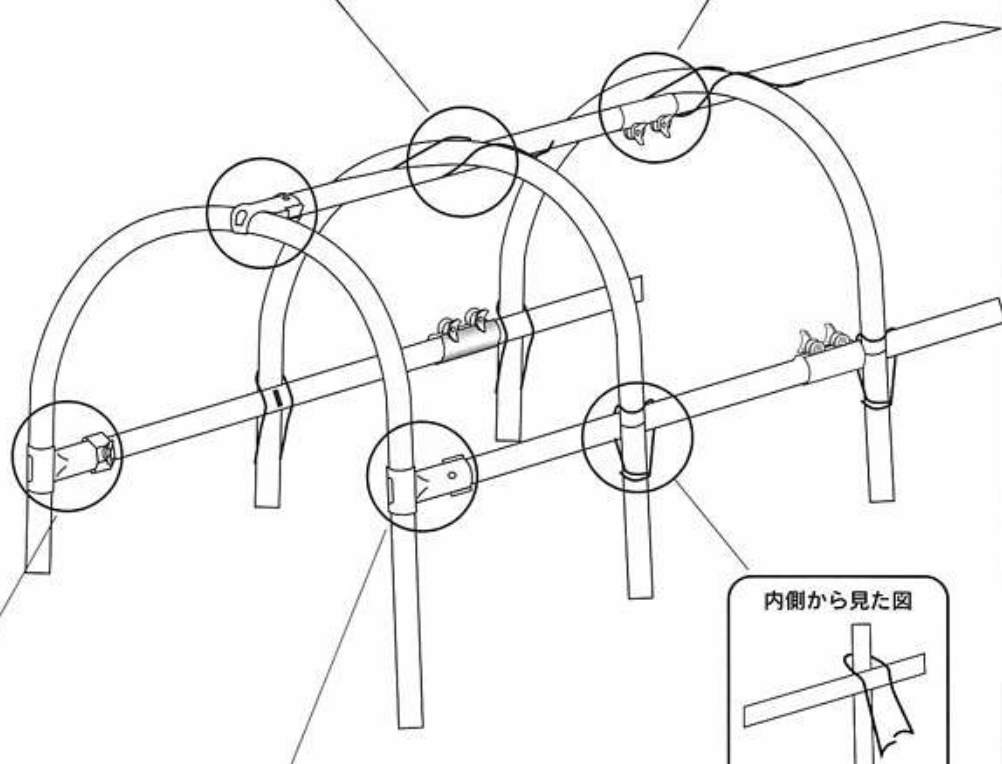
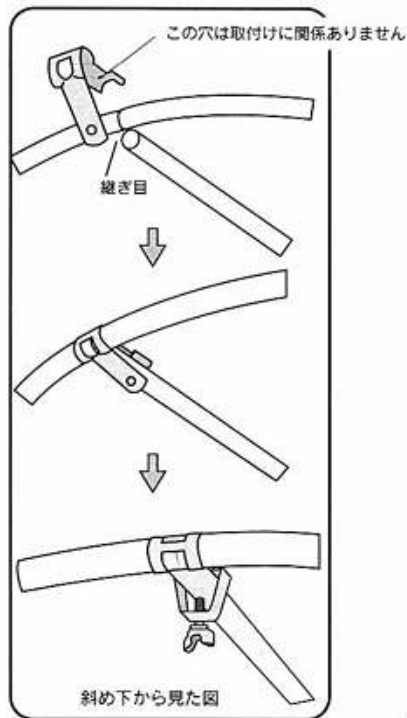
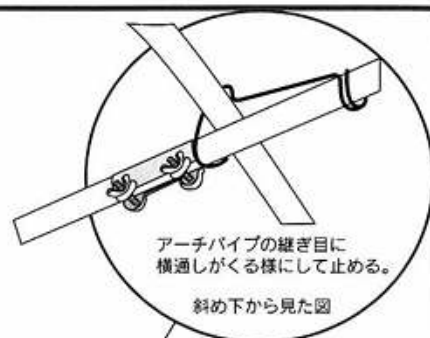
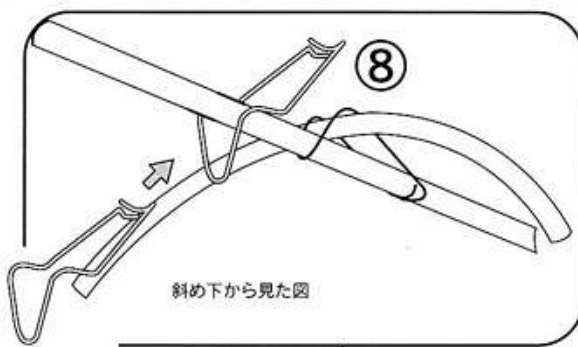
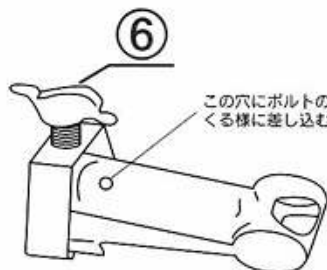
①②を準備する。



強度をもたす為に、パイプに張りがありますので内側に引き寄せる様に差し込んで下さい。

5 ①で継いだパイプを取り付ける。

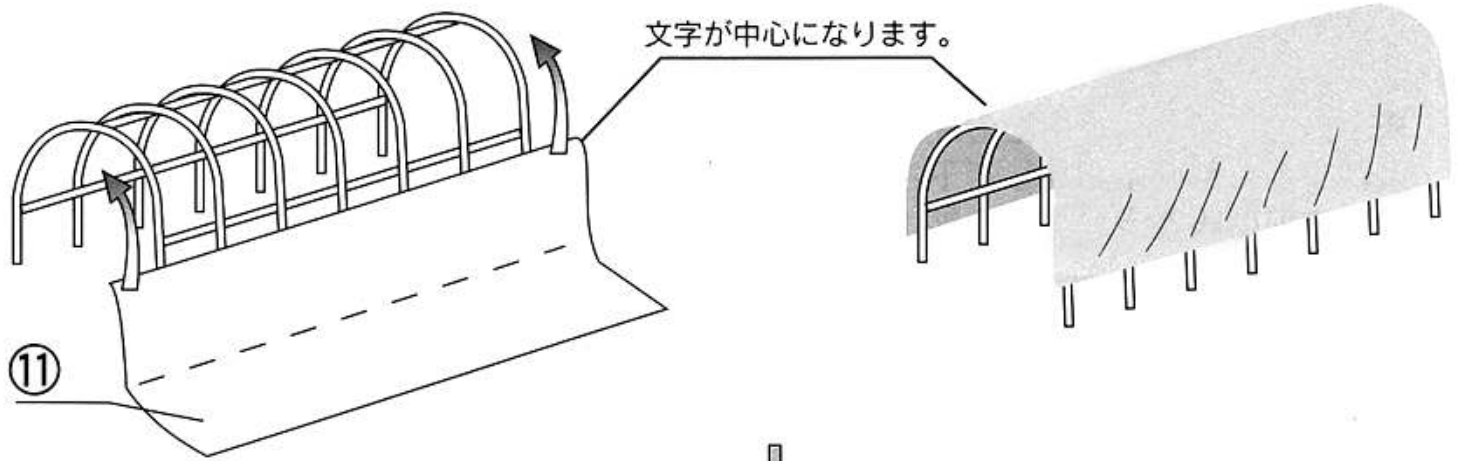
⑥⑧を準備する。



ビニール保護の為、蝶ネジが内側になる様に取り付ける

6

ビニールを張る。

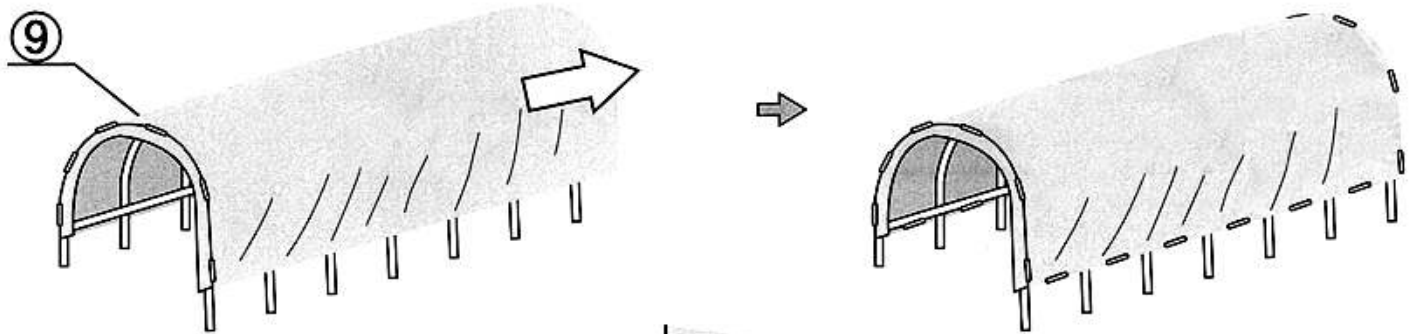


11

文字が中心になります。

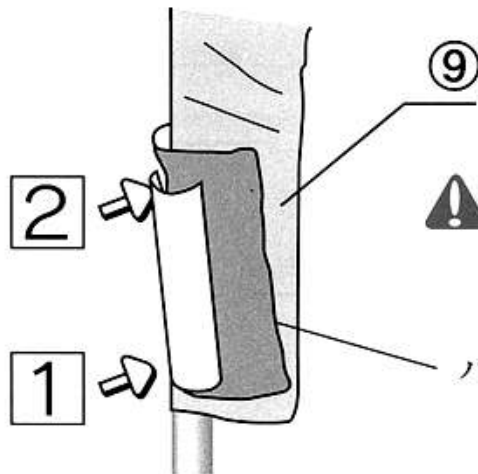


前の方を⑨で6箇所止めて、ビニールを均一な力でひっぱり後も6箇所止め、スパン毎に止める。



9

1・2の順番で  
斜めに、差し込む。



2

1

9

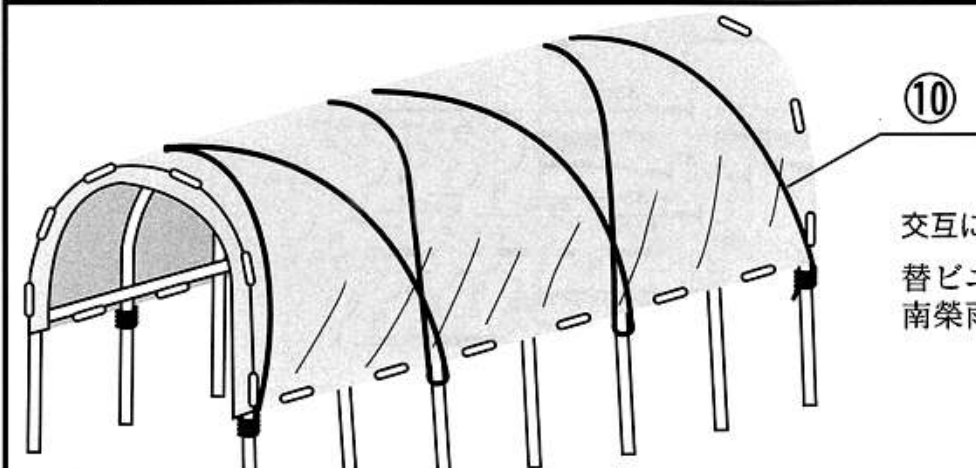
⚠ 差し込みを何回もされるとビニールが破けますので注意して下さい。

ハギレ等を挟むと、破れにくいです。

ビニールは若干長めにしてあります、そのままでも構いませんが余った部分を切り取る際は切りすぎ、ケガの無い様に注意して下さい。

7

ビニールを押さえて、終了です。



10

交互にバンドのネジリを直しながら掛ける。  
替ビニールも販売しています。  
南榮雨よけハウス用ビニール15型です。