

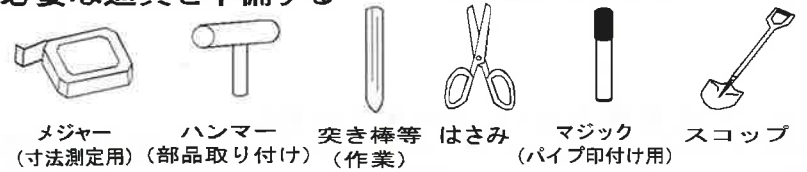
トンネルアーチセット 2110

組立説明書

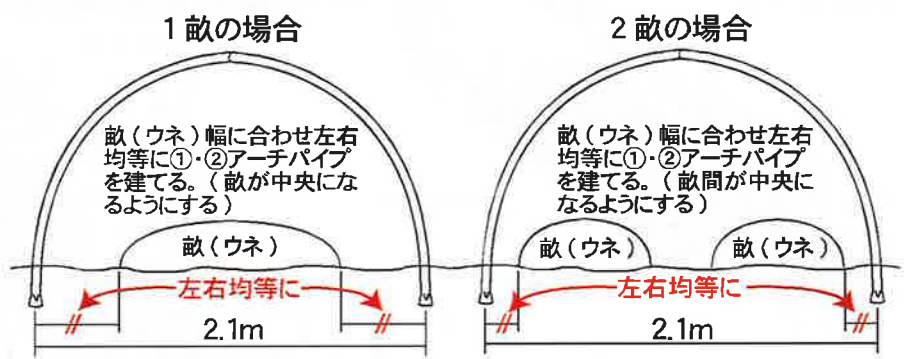
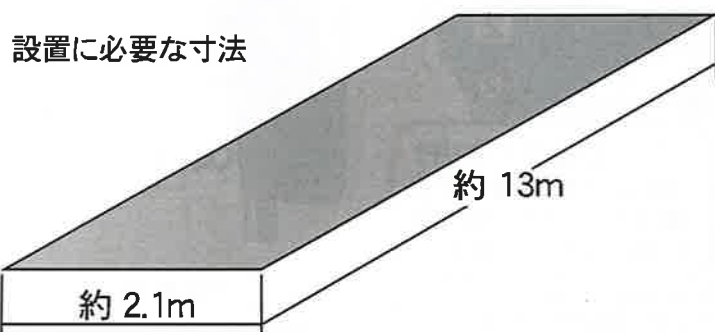
保存
【1411】

No.	品名	規格	数量	形状	No.	品名	規格	数量	形状
①	アーチパイプ	19×204 mm cm	11		⑤	Rバンド	70m	1	
②	アーチパイプ	19×198 mm cm	11		⑥	ラセン杭	小	2	
③	ビニール天幕	4.0×13.4 cm m	1		⑦	プラ杭	360 mm	20	
④	パッカー	19 mm用	40		必要な道具を準備する				

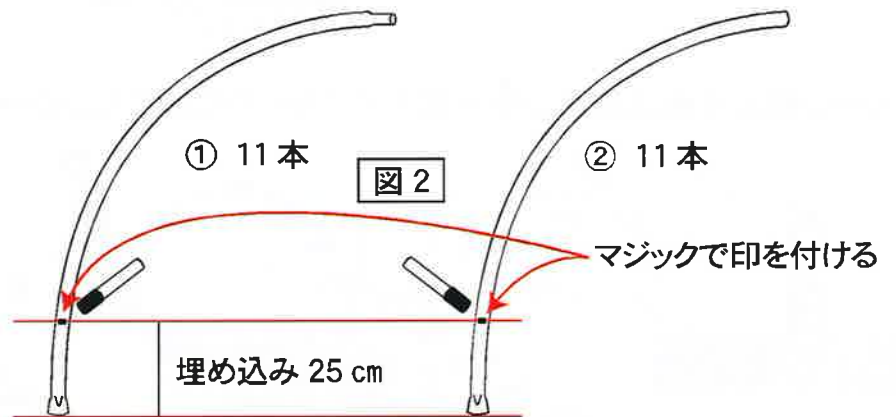
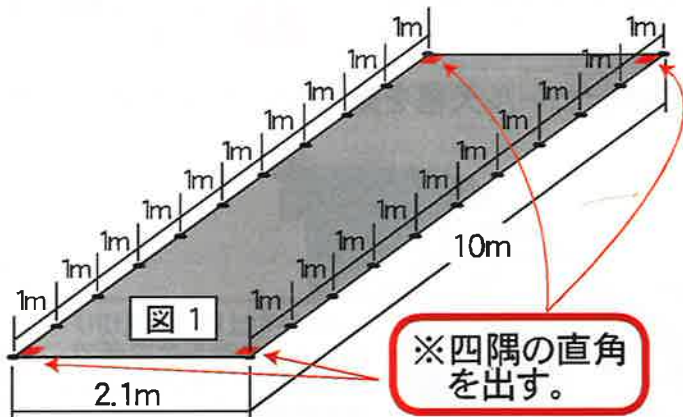
※組立作業を行う前にダンボール内の部材確認を必ず行って下さい。



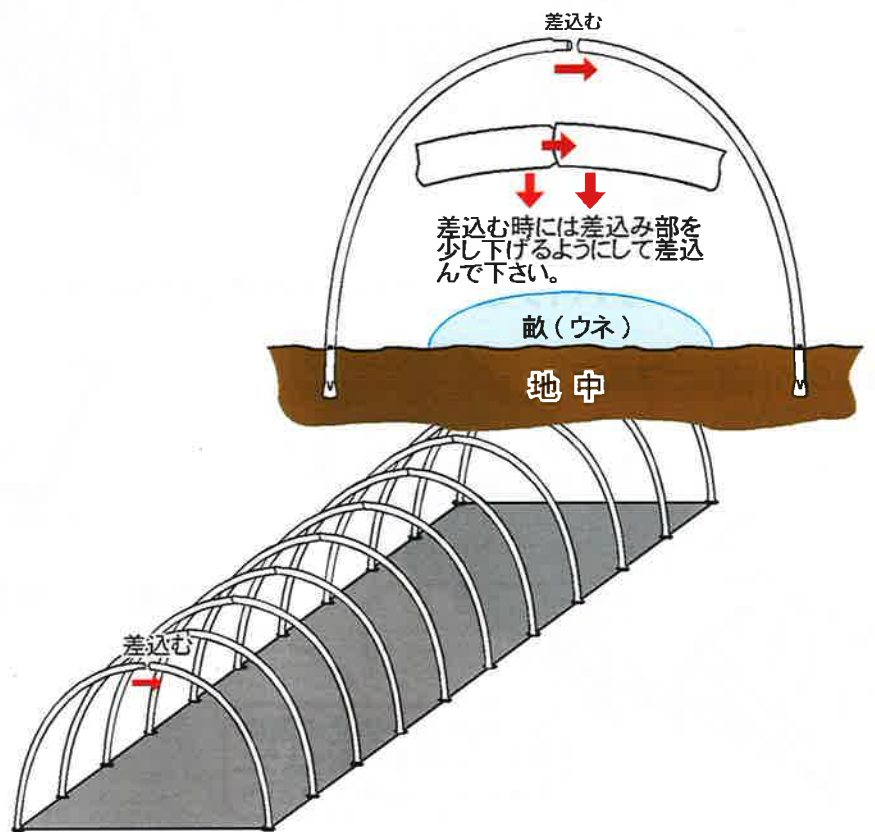
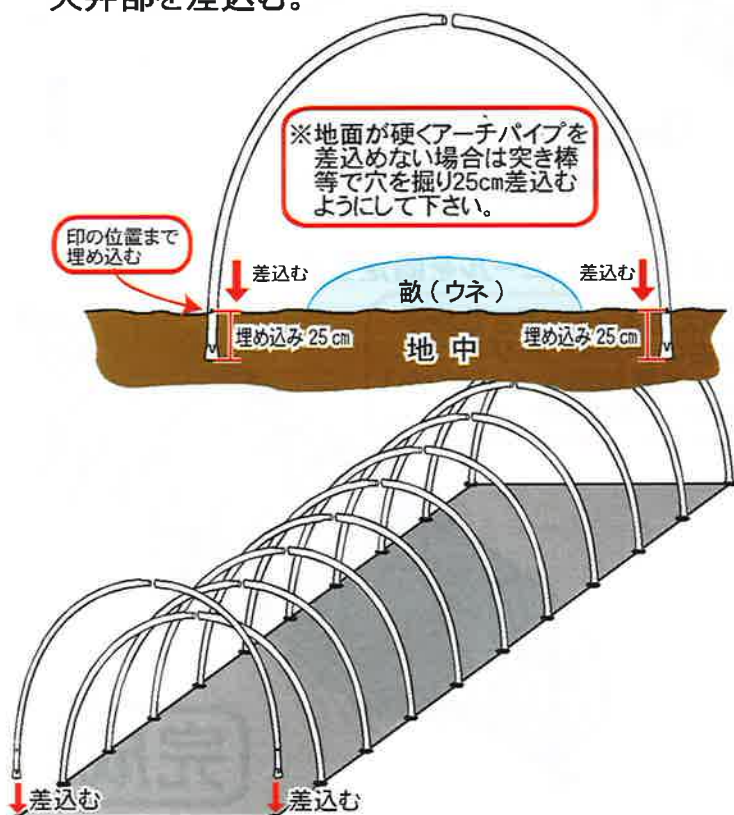
① 畝(ウネ)を立て、トンネルアーチセットを建てる為に、設置位置を決める。



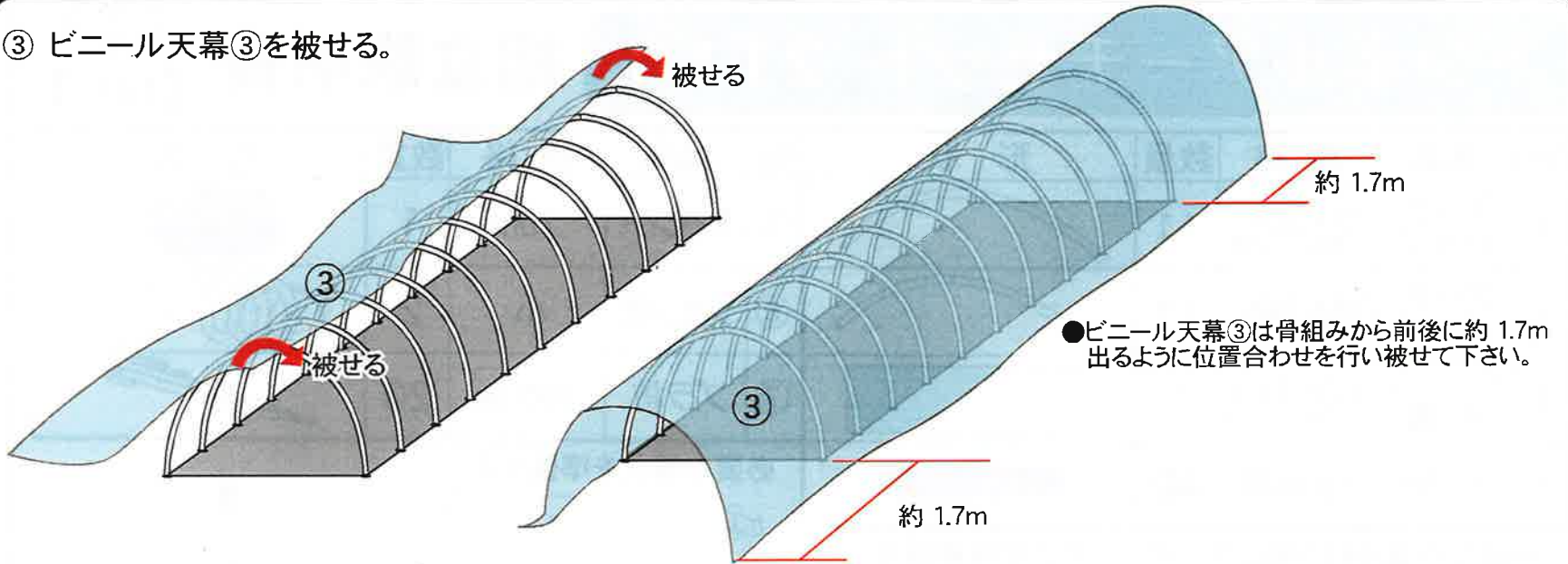
●設置場所に、間口 2.1m と奥行き方向に 1m 間隔で印をし(図 1)、アーチパイプ①・②に埋め込みの部の印(図 2)を付ける。



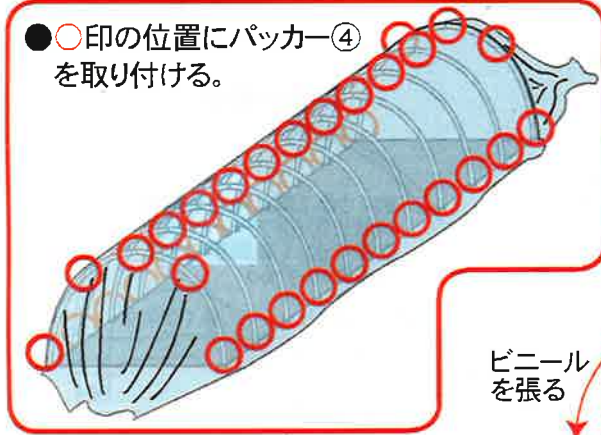
② 地面の印を付けた位置に、アーチパイプ①・②を25cmの印を付けた位置まで差込み、アーチパイプ①・②の天井部を差込む。



③ ビニール天幕③を被せる。

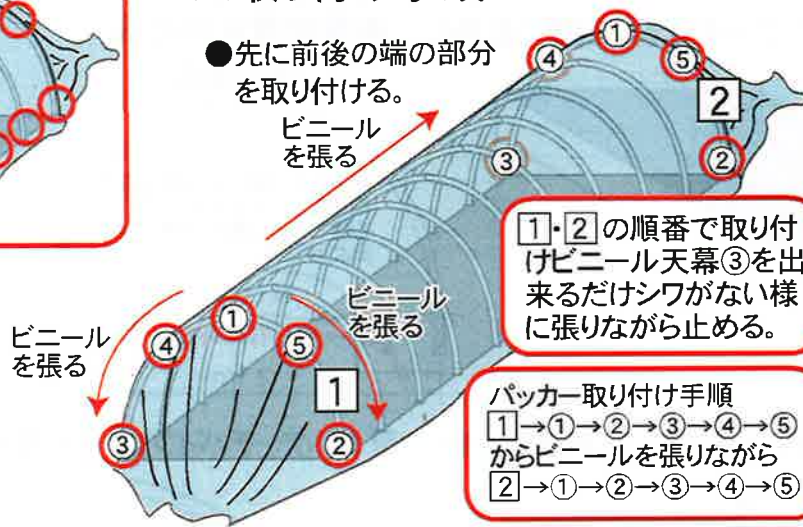


④ ビニール天幕③をパッカー④で止める。

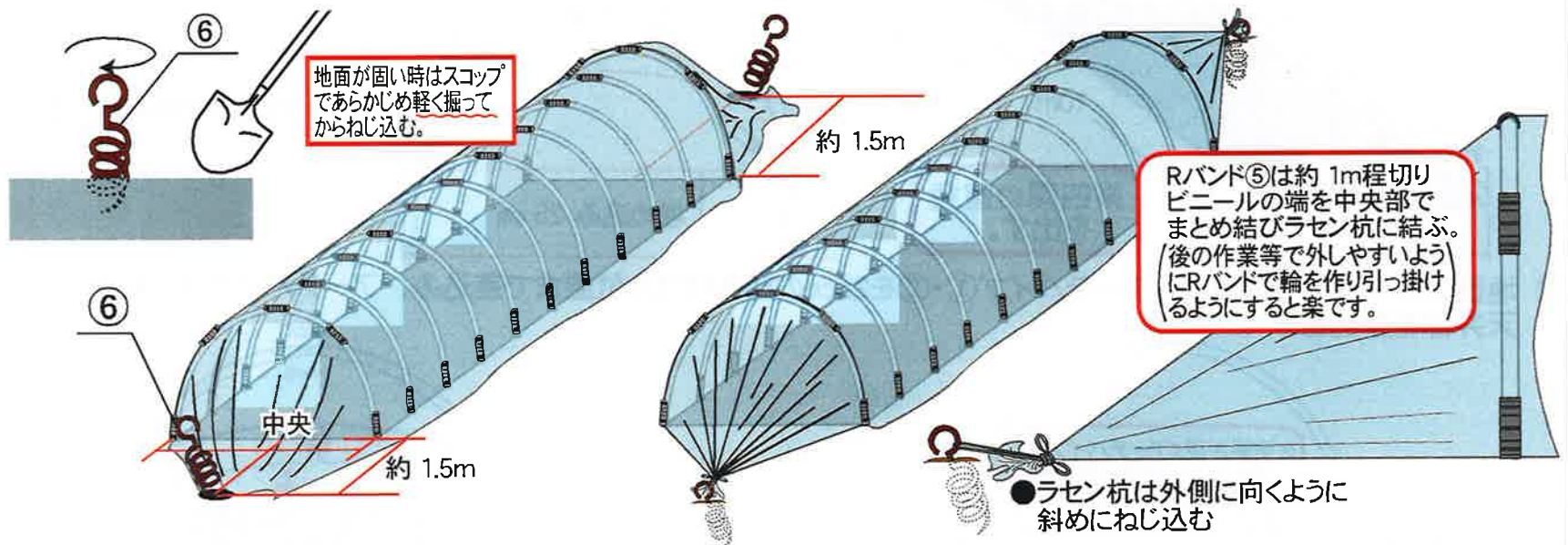


※取り付け手順

●先に前後の端の部分を取り付ける。
ビニールを張る



⑤ ラセン杭⑥を骨組み幅の中央部で約 1.5m の位置にねじ込み前後のビニール天幕を集めRバンド⑤で結び止める。



⑥ プラ杭⑦をアーチパイプとアーチパイプの間に打ち込みRバンド⑤を使用しビニールを固定する。

●●印の位置にプラ杭⑦を打ち込む。

