
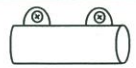









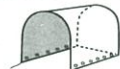


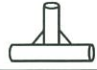










本商品のお買い上げ、ありがとうございます。
 本商品を正しく、長く使っていただく為
 裏面『安全所の注意』をお読みください。

間口：約156cm 奥行：約220cm 高さ：約189cm
 入り口高さ(パイプまで)：約165cm

No.	品名	数量	規格	形状	No.	品名	数量	規格	形状
①	前後パイプ	4	19×76TTcm		⑫	スレートジョイント	2	19用	
②	ベースパイプ	6	19×70TTcm		⑬	絞りリング	2	SR-1	
③	脚用パイプ	8	19×126TTcm		⑭	Rバンドグレー	1	30m	
④	横通し用パイプ	6	19×70TTcm		⑮	レールパイプ	1	19×140cm	
⑤	アーチ用パイプ	8	19×109TTcm		⑯	前幕セット	1	FARM GARAGE 専用	
⑥	天井部パイプ	3	19×70TTcm		⑰	天幕セット	1	FARM GARAGE 専用(袋加工)	
⑦	パイプジョイント	4	3点90°		⑱	Sカン	8		
⑧	パイプジョイント	8	T型		⑲	Sカン付きゴムロープ	1		
⑨	パイプジョイント	4	十字		⑳	ダブルユニバーサル	2組	19×19	
⑩	パイプジョイント	2	3点155°		㉑	ラセン杭	4	小	
⑪	パイプジョイント	2	4点155°		㉒	押さえバンド	3	5.4m	
					㉓	留め具	6	送り	

※必要な工具

プラスドライバー・プライヤー
 はさみ・カッター・マジック
 ハンマー(プラハン、金)等

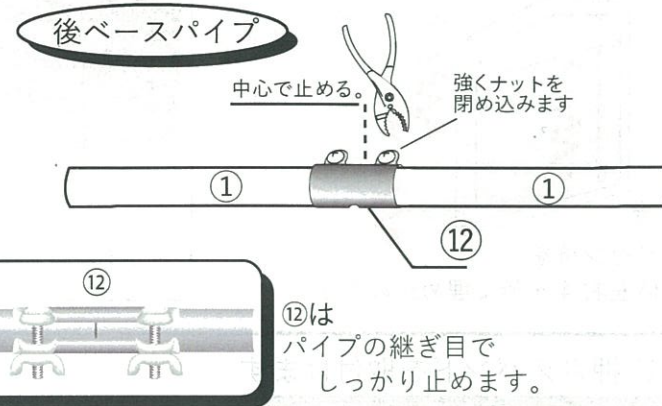
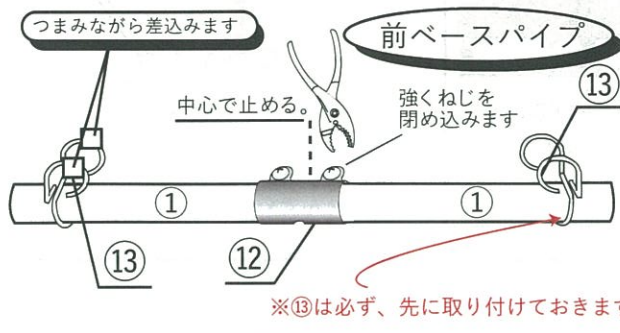
※替幕に関しまして

FARM GARAGE 専用
 前幕セット・天幕セット
 を、単品販売しております。

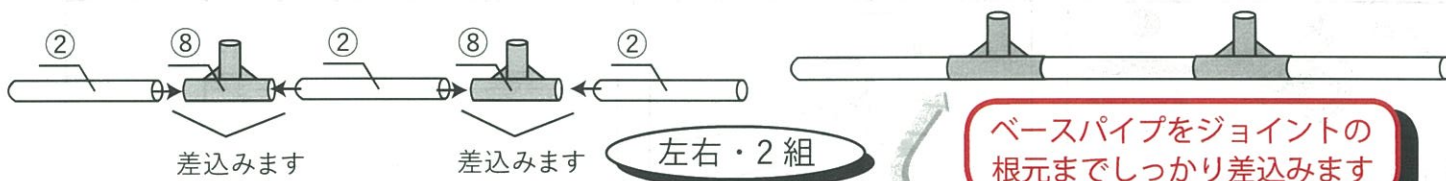
本商品を、
 お買い上げいただきました、
 販売店様まで、
 お問い合わせください。



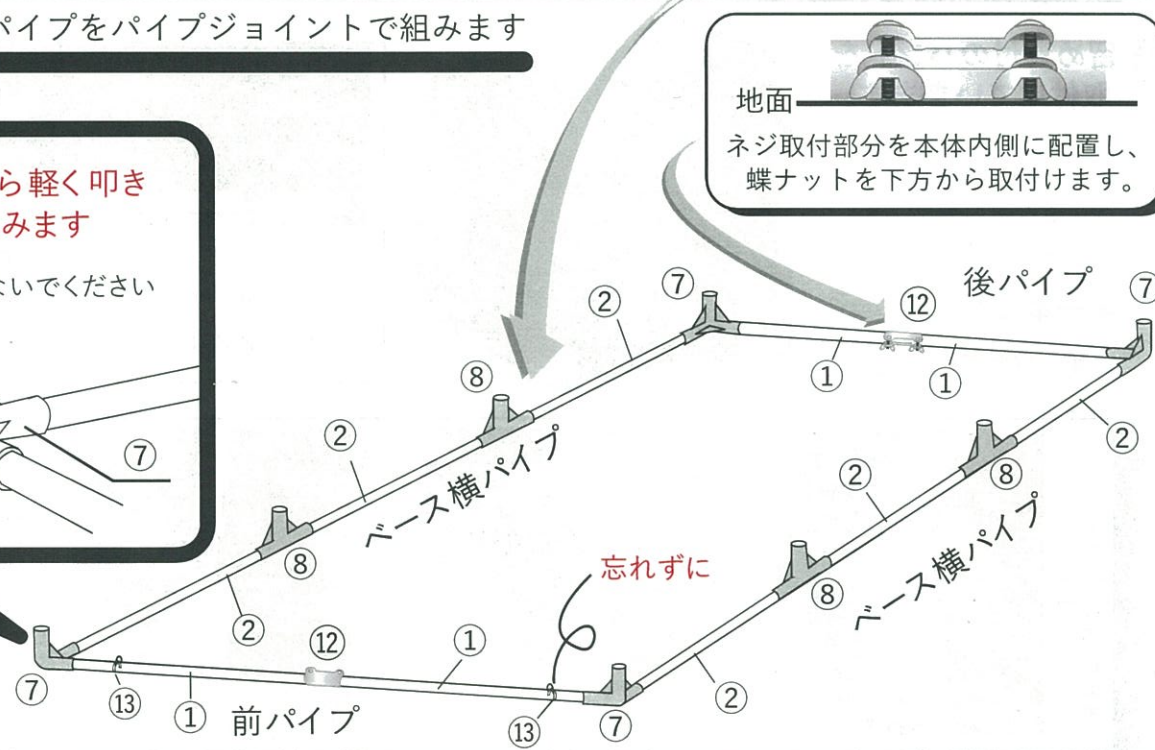
(1) 前後ベースパイプを組立てます。



(2) ベースパイプ横を2本組立てます。



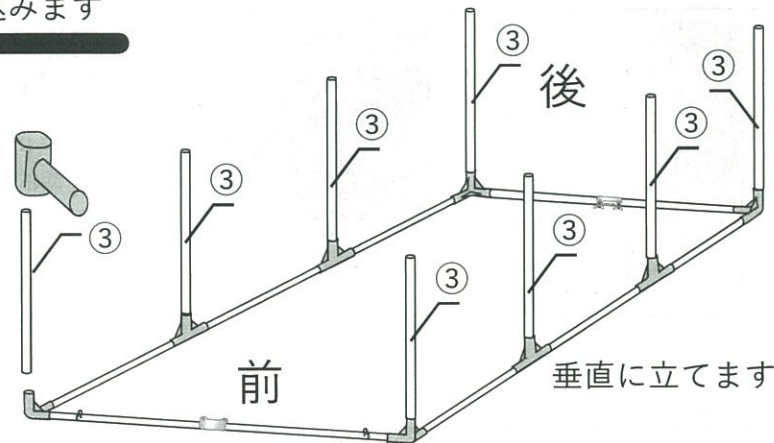
(3) 先に組立てた各パイプをパイプジョイントで組みます



(4) 脚用パイプをパイプジョイントに差込みます

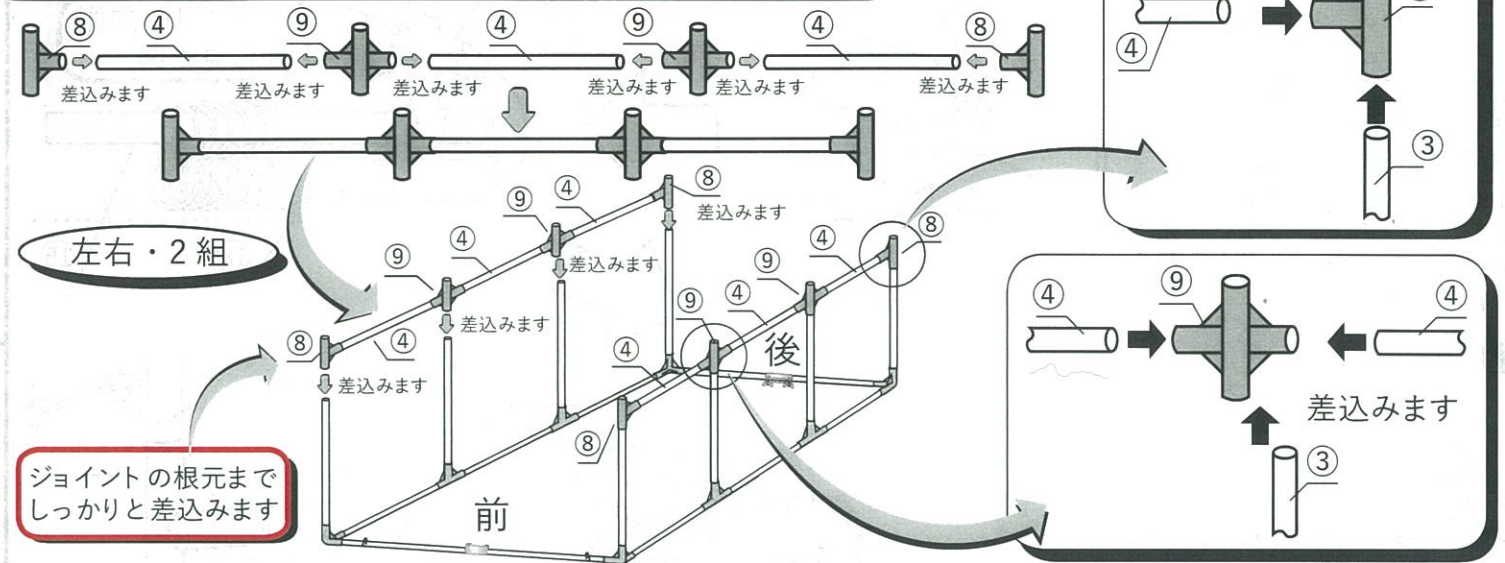
パイプが潰れないように軽く叩きます

脚用パイプを、各ジョイントの根元までしっかりと差込みます

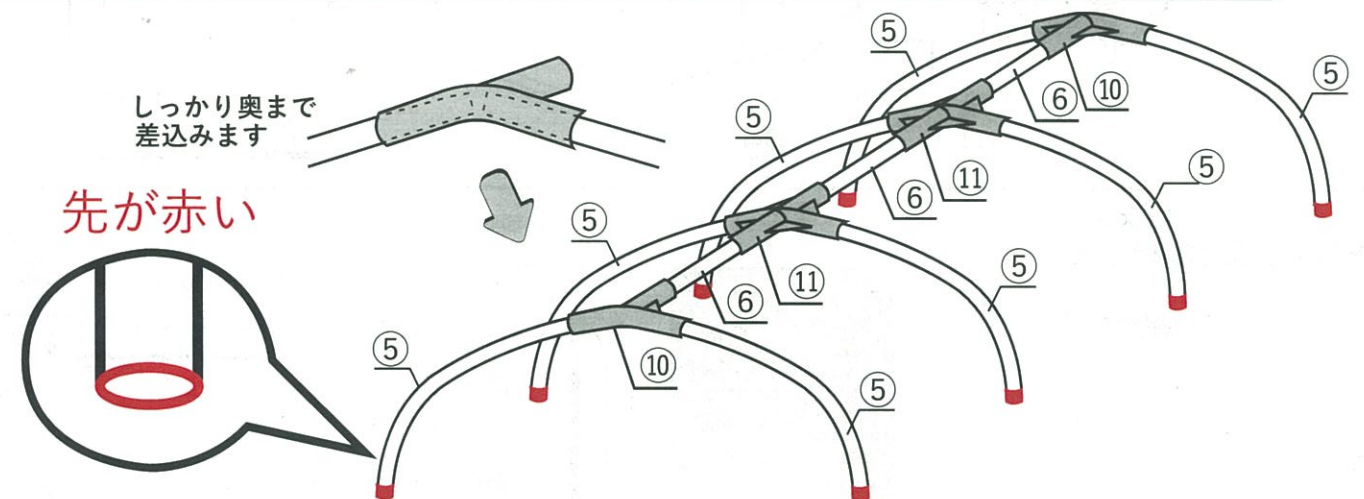


この度は、弊社商品をお買い上げいただき、誠にありがとうございます。本商品の特性、使用方法をご理解いただけますとより良く、長くお使いいただけますので、事前に別紙『安全上の注意』の必読をお願いいたします。

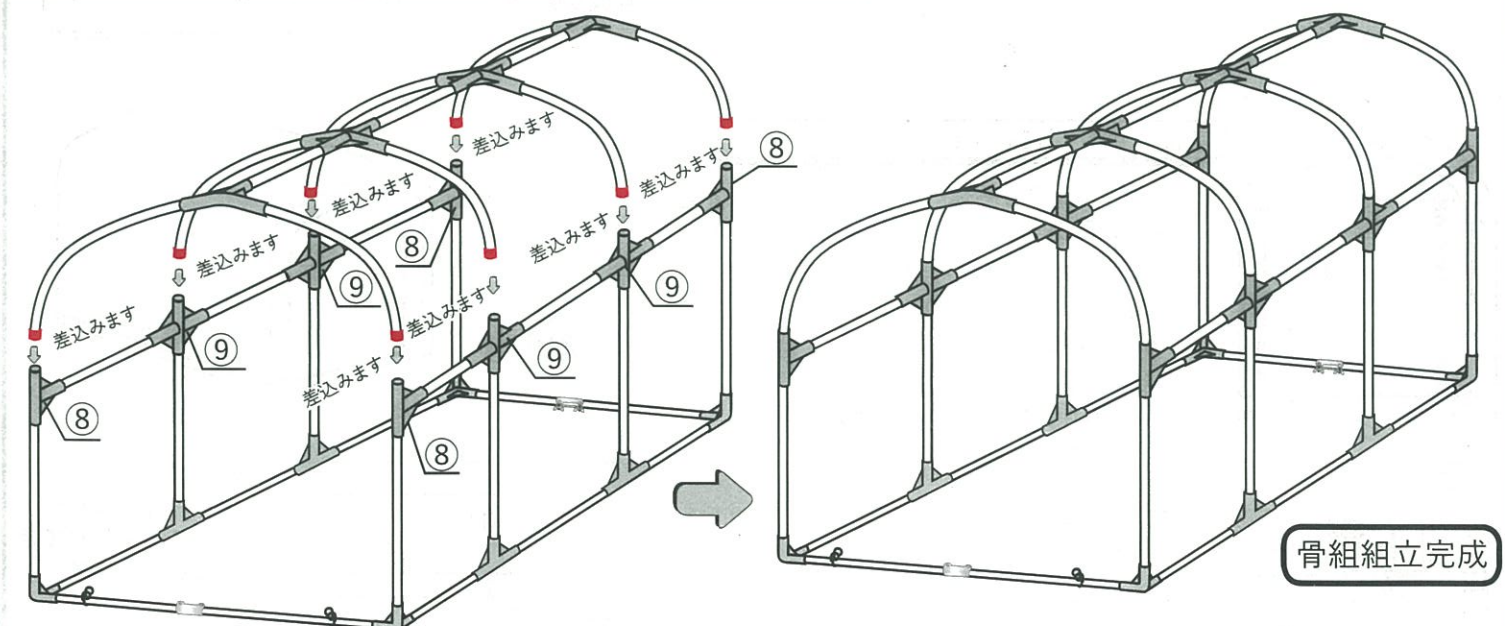
(5) 横通し用パイプを⑧・⑨を使用して脚パイプに差込みます



(6) アーチパイプ・天井通しパイプをパイプジョイント⑩・⑪に差込み天井部を組立てます。



(7) 天井部をパイプジョイント⑧・⑨に差込み組立てます。

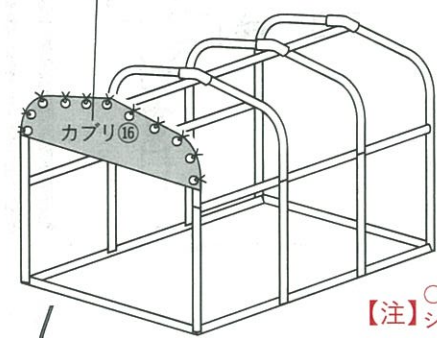


各パイプを、ジョイントの奥まで、しっかり差し込んでください。差し込まれていませんと、幕が張りにくくなります。

(8) ⑬前幕を張ります

⑬前幕(カブリ)をパイプに結び止める

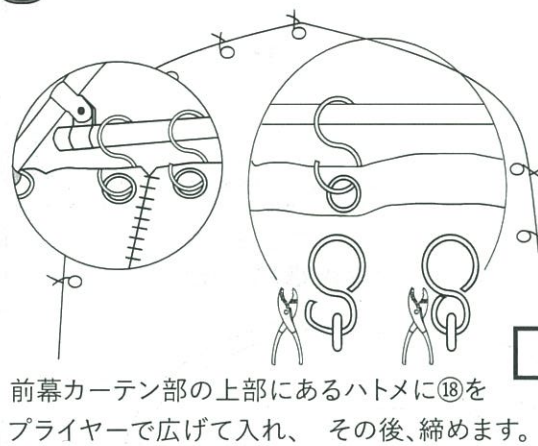
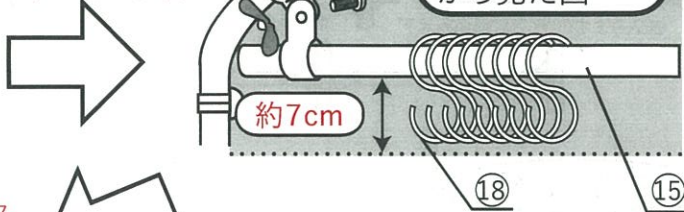
全てのハトメとパイプをしっかりと結び止めます



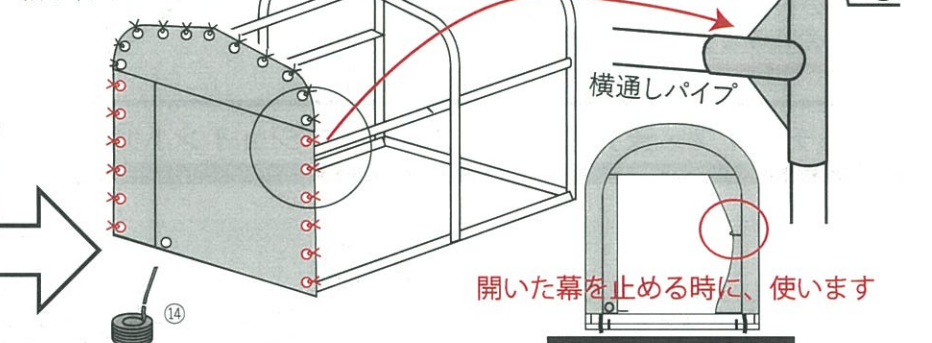
【注】○カッター使用の際は、ケガの無い様に、又シートにキズを付けない様にしてください

⑮のパイプに⑬を通し、⑳でカブリの下部より約7cm上になるように取り付ける。

シート保護の為蝶ナットは内側へ



前幕カーテン部左右を⑭でパイプに結び付けてください

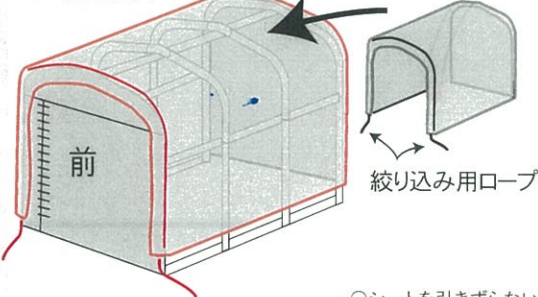


前幕カーテン部の上部にあるハトメに⑬をプライヤーで広げて入れ、その後、締めます。

開いた幕を止める時に、使います

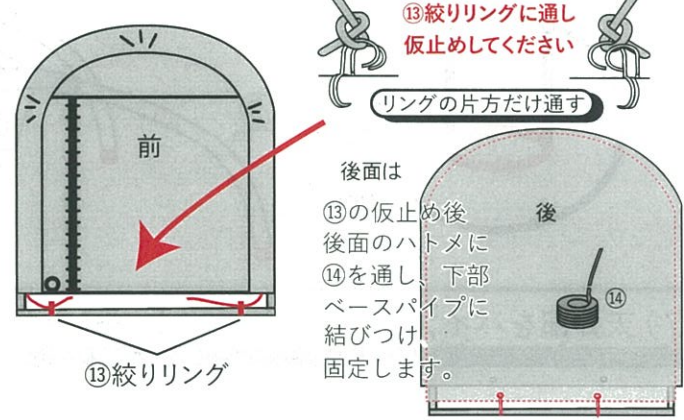
(9) ⑲天幕を取付けます。

1. 被せます。



○シートを引きずらないでください。
○周辺を整理して、キズがつかないようにします。
【注】○風の強いときは作業しないを行ってください。

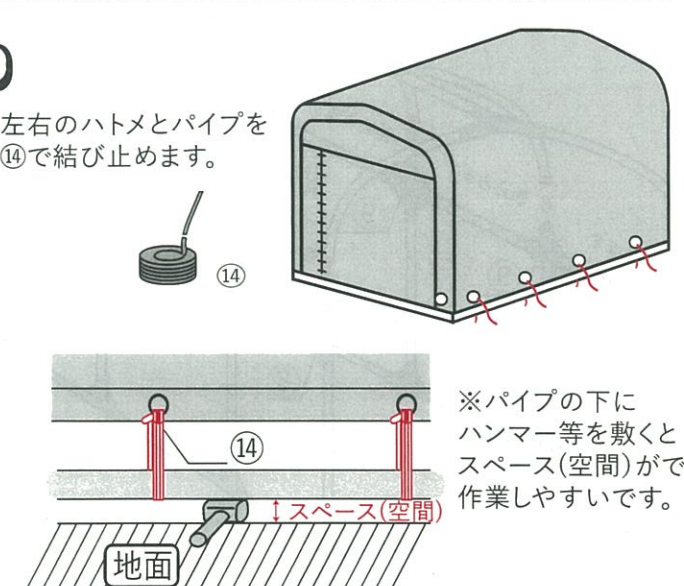
2. 前後の調整



3. 天幕を絞り込み固定します。

前後のかぶり・左右すき間を確認しながら

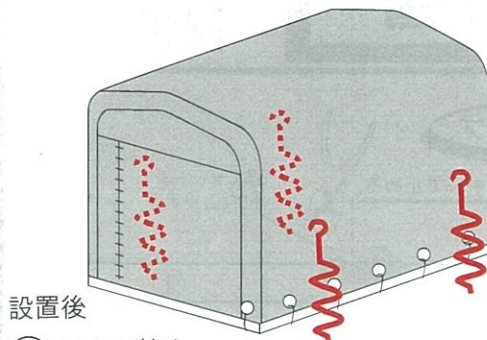
- 片方のリングからロープを外し、ロープを引き上げます。
- ロープを引き上げたまま、足を上下に動かしてロープを踏み込み絞ります。
- ピーンとロープを張ったら、しっかりリングに結び止めます。(リングの片方だけ通します)
- 反対の仮止めを外し、上記同様の手順で、絞り込んだ後、しっかりリングに結び止めます。(リングの片方だけ通します)
- 左右のハトメとパイプをロープで結び止めます。



※パイプの下にハンマー等を敷くとスペース(空間)ができて作業しやすいです。

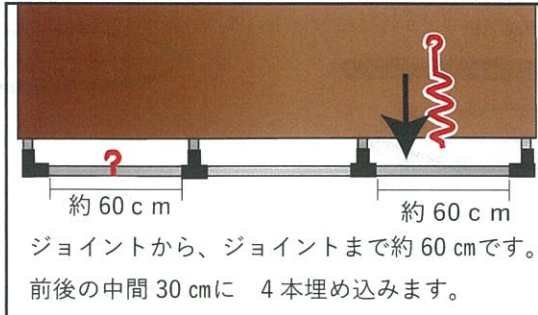
(10) 設置場所を決めます。

畑や庭先、土壌上で、⑳ラセン杭を使い固定します。

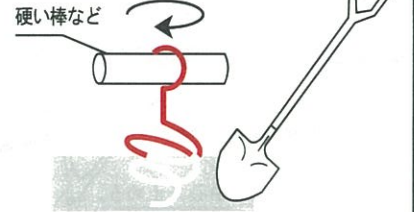


設置後

⑳ラセン杭を本体左右4ヶ所に埋め込みます。



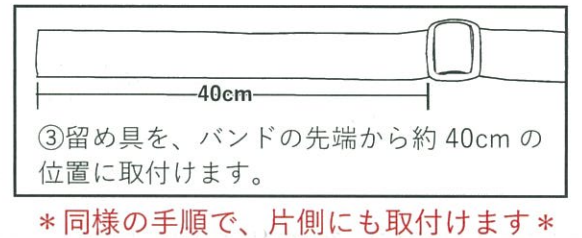
ラセン杭に硬い棒などを通して、ねじ込んでください



地面が固いときは、スコップであらかじめ軽く掘ってから、ねじ込んでください

(11) 押さえバンドを取付けます

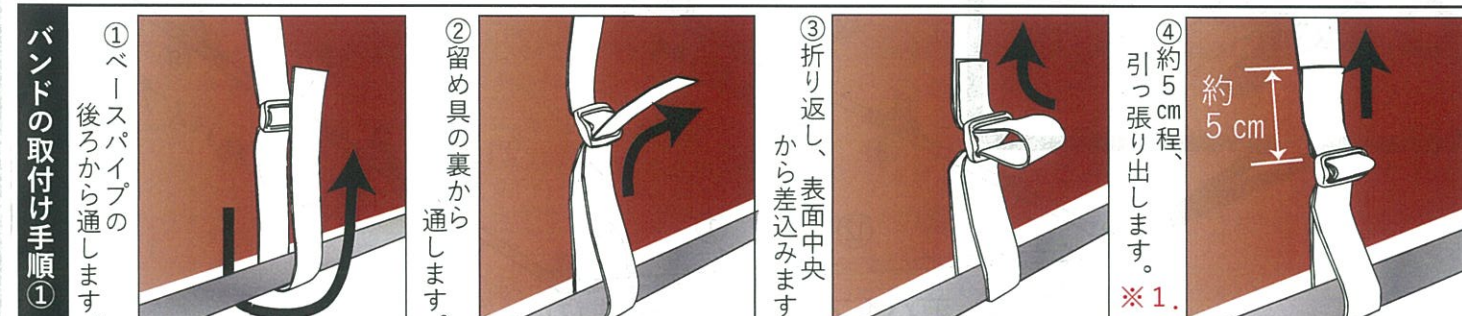
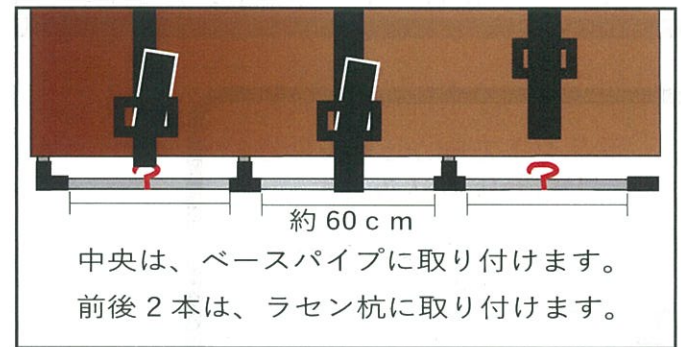
1 押さえバンドに、留め具を取付けます。*バンドの両側に、留め具を取付けます。*



2 留め具付のバンドを取付けていきます。

①留め具の上面が表にくるように、組立てたバンドを本体の上に乗せます。

*一本ずつ、取付けていきます。



*反対側を、固定します。

*同様に、残り2本を設置してください。
*バンドの緩み防止のため定期的にバンドを引き上げてください。
*バンドの締めすぎには、お気を付けてください。