

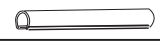







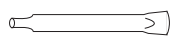











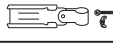
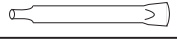

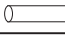

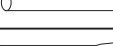
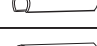
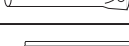

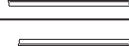

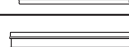


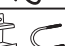
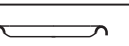



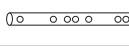
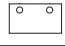





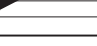

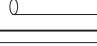
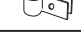








No.	品名	規格	数量	形状	No.	品名	規格	数量	形状
A-1ケース					Eケースつづき				
①	アーチパイプ	25×260A mm cm	16		28	ビニバー(後甲)	123 cm	1	
A-2ケース					⑲	ロングパッカー	19×180 mm cm	18	
②	アーチパイプ	25×260A mm cm	16		⑳	スプリング	180 cm	18	
③	カラー番線	#8×17 mm m	1		Fケース				
B-1ケース					⑳	天ビニール	0.1×6.0×11 mm m m	1	
④	脚パイプ	25×186SP mm cm	16		㉑	側ビニール	0.1×1.85×12.5 mm m m	2	
B-2ケース					㉒	扉ビニール	0.1×2.0×1.3 mm m m	4	
⑤	脚パイプ	25×186SP mm cm	16		Gケース				
Cケース					㉓	外ジョイント	28×180	16	
⑥	横通しパイプ	22×166S mm cm	12		㉔	Wユニバーサルジョイント	28×22	2	 28×22刻印
⑦	横通しパイプ	22×110 mm cm	3		㉕	Wユニバーサルジョイント	25×25	8	 25×25刻印
⑧	レール(上)	40×20×170 mm mm cm	4		㉖	ユニバーサルジョイント	28	2	
⑨	レール(下)	40×20×100 mm mm cm	4		㉗	Tバンド	25×22	4	
⑩	レール(下中)	40×20×140 mm mm cm	2		㉘	フックバンド	28×22 25×22 兼用	42	
Dケース					㉙	妻金具	25mm用	28	
⑪	前棲パイプ	25×180SP mm cm	8		㉚	ビニバー継手		4	
⑫	前棲パイプ	25×81 mm cm	4		㉛	クランプ	25用	20	
⑬	前棲パイプ	25×112 mm cm	4		㉜	パッカー	25mm用	16	
⑭	ツカパイプ	25×85PH mm cm	2		㉝	パッカー	22mm用	30	
⑮	ビニバー(前上)	123 cm	6		㉞	Rバンド	150m	1	
⑯	ビニバー(前上中)	117 cm	4		㉟	ターンバックル	3/8×20 cm	2	
⑰	ビニバー(前下中)	129 cm	4		㊱	ラセン杭	小	14	
⑱	ビニバー(前下)	133 cm	4		㊲	レール上金具		10	 ナット 20個
⑳	扉パイプ	19×80 mm cm	16		㊳	レール下金具		8	 ナット 16個
㉑	扉パイプ	19×180 mm cm	4		㊴	レール継手		4	
㉒	扉パイプ	19×180 mm cm	4		㊵	戸当り板		2	
Eケース					㊶	ボルトナット	M5×25	32	
㉓	後棲パイプ	25×180SP mm cm	4		㊷	戸車		8	
㉔	後棲パイプ	25×123 mm cm	2		㊸	取手		4	
㉕	後棲パイプ	25×91 mm cm	2		㊹	ペリカン		8	
㉖	ビニバー(後上)	146 cm	7		㊺	スパナ		1	
㉗	ビニバー(後上通)	146 cm	7		㊻	水系	約100m	1	
㉘	ビニバー(後上)	109 cm	1		㊼	スポンジテープ	4.5×10 cm cm	24	

安全上のご注意

この「安全上のご注意」では、お客様や人々への危害や財産への損害を未然に防ぎ、本製品を安全にご使用頂く為に守って頂きたい事項を示しています。ご使用になる前に、この「安全上のご注意」をよくお読みになり、内容をご理解の上、正しく安全にご使用頂きますようお願い致します。

警告

この項目の内容は「人が死亡または重傷^{*1}を負う可能性が想定される内容」を示しています。
^{*1}「重傷」とは、失明・けが・やけど(高温・低温)・感電・骨折・中毒などで後遺症が残るもの、または治療に入院や長期通院を要するものを指します。

禁止 固定を行わない設置

弊取扱製品は、設置にはすべて「支柱の埋込」または「ベースに鉄筋杭やアンカーの打ち込み」による固定が必ず必要となっております。固定を行わずに置くだけの設置をすると、強風時などに倒壊・吹き飛ばされるなどの事故の原因となります。必ず固定して設置してください。

置いただけの設置は絶対に行わないでください。
 また、設置場所がコンクリート・アスファルトまたはタイル等の場合や設置場所の地面が固く締まっている場合、アンカーを打つ場所に、先に下穴を開ける必要があります。これらの場所に固定用アンカーの下穴を開ける場合は、振動ドリルなどの工具が必要になります。こういった工具をお持ちでない場合は、お近くの工務店、エクステリア業者等にご相談して設置をしてください。

禁止 建物の屋上・テラス・ベランダ等の高い場所への設置

これらの場所は固定が行えないだけでなく、強風が吹いた場合、製品が落下したり吹き飛ばされたりして、人が死亡または重傷を負ったり、周囲に損害を与えるおそれがあります。このような場所には絶対に設置しないでください。

禁止 風が強い場所への設置

強風(ビル風・川風・海風・高い場所等)にさらされる場所を避けて設置してください。このような場所では周囲よりも強く風が吹くことがあり、思わぬ損傷を受け、事故につながるおそれがあります。また、設置場所によっては、付属の固定クイでは、強度が不足する場合がありますので別途補強を行って設置してください。

禁止 積雪・落雪がある場所への設置

豪雪地帯のような毎年積雪のある場所では、雪の重さによって製品が損傷(シート・ネットが破れる・倒壊等)するおそれがあります。また、屋根など高い所から雪が落ちる場所へ設置すると、落下した雪の重さに耐え切れずに製品が損傷・倒壊するおそれがあります。

禁止 傾斜地・凹凸のある場所・軟弱な地盤の場所への設置

傾斜のない平坦な場所に設置してください。傾斜地・凹凸のある場所には安定して設置できません。また、地盤が軟弱なところでは、固定を行えない為設置できません。

禁止 火の影響を受ける場所への設置

焼却炉の付近等、火気の近くには設置しないでください。

禁止 幹線道路・線路の付近への設置

強風が吹いた場合に付近の自動車や列車に衝突して重大な損害を与えるおそれがあります。

禁止 変電所・高圧電線付近への設置

強風が吹いた場合、吹き飛ばされた部材が電気施設に重大な損害を与えるおそれがあります。

禁止 その他危険な場所への設置禁止

上記以外でも危険があると思われる場所には絶対に設置しないでください。

禁止 悪天候時の設置・補修作業

悪天候時の組立・補修作業を行わないでください。災害の原因となるおそれがあります。

禁止 素手での設置・補修作業

組立・補修作業を行う時は、安全の為必ず手袋をはめて作業をしてください。

禁止 シートを張る作業について

弊社製品本体のベースを固定してから、シート・ビニール・ネット等を張ってください。ベースを固定せずにシート・ビニール・ネット等を設置すると本体が移動することで、シートやヒモが緩むなどの理由で、製品が損傷し事故の原因となるおそれがあります。

禁止 目的外の使用禁止

弊社取扱製品は各製品の使用目的を守ってご使用ください。他の用途には絶対に使用しないでください。特に子供の遊び場等には絶対に使用しないでください。

禁止 火気禁止

弊社取扱製品の付近や内部では絶対に火気(コンロ・石油ストーブ・バーナー・溶接機等)を使用しないでください。パイプ車庫前後幕付きご使用の場合は、前幕を開けるなどして換気を十分に行い、マフラーがシートに近づきすぎないようにご注意ください。

禁止 危険物の貯蓄禁止

危険物(可燃物・劇物・薬物・毒物・ガソリン・ガスボンベ・シンナー・塗料等)を保管しないでください。また、これらの危険物を積載した状態での車両の保管もおやめください。

禁止 換気にご注意

内部でエンジンのアイドリングを行わないでください。一酸化炭素中毒のおそれがあります。また、揮発性の薬品やガス等を使用しないでください。内部で発電機やポンプ等、エンジンを使用した場合、送風機等を使い、換気を必ず行ってください。

注意

この項目は「人が傷害^{*2}を負う可能性が想定される内容や、物的傷害^{*3}の発生が想定される内容」を示しています。

^{*2}「傷害」とは、治療に入院や長期通院を要さないけが・やけど(高温・低温)・感電等を指します。

^{*3}「物的損害」とは家屋・家財及び家畜・ペットにかかわる拡大損害を指します。

注意 パイプに物を掛けない。

構造材のパイプに物を掛けたり、ぶら下がったり、物を吊るす等余計な力・重量を加えないでください。

注意 操作に関するご注意

開閉できる幕がある場合は、車の出し入れ時以外は必ず閉めてください。幕が開いていると、風に吹かれて車庫内部の車を金具等で傷つける恐れがあります。

注意 強風の場合

強風時は天気情報などを参考に、前もってシート・ビニール・ネット等を外しまとめてロープ等で止めてください。シート・ビニール・ネット等をそのままにしておくと、破損したり、フレームに損傷を与える恐れがあります。パイプ車庫・パイプ倉庫・ビニールハウス・ゴルフ練習ネット等、固定して設置してある場合でも、強風時にはシート・ビニール・ネット等を外すだけでなく、畳んで収納してください。

注意 雪が降っている場合

雪が積もった場合は、随時雪降ろし作業を行ってください。シート上に雪が積もっている場合は、雪の重さで倒壊する危険がありますので、内部には絶対に入らないでください。内部に入る前に、必ず雪降ろしを行ってください。

注意 仕様変更

商品改良の為、仕様を予告なく変更することがあります。

メンテナンス(保持管理)について

弊社取扱製品はいくつかの点を定期的にメンテナンス(保持管理)を行う必要があります。長期間メンテナンス(保持管理)を行わずに使用を続けると不調の原因となる場合があります。製品を設置された後は、危険防止措置を含むメンテナンス(保持管理)をお客様の責任において行ってください。

注意 アンカー・固定ひもの点検

弊社取扱製品を固定しているアンカーがぐらついたり抜けている箇所がないか、また固定ひもが切れたり、緩んだりほどけている箇所がないか、定期的に確認してください。アンカーや固定ひもに問題を見つけた場合は、早めに補修を行ってください。放置すると、シート・ビニール・ネット等が強風時に飛ばされる恐れがあります。

注意 シート・ビニール・ネットの点検

弊社取扱製品のシート・ビニール・ネット等に破れたりほつれたりしている箇所や、裂けている箇所がないか定期的に確認してください。シートの破損を放置すると、破損箇所が大きく広がったり、シート・ビニール・ネット・フレームに悪影響を与える恐れがあります。

注意 降雨後のお手入れ

雨が降った後などシートに水がたまった場合は、シート上に水がたまらない様に、シートをピンと張るように張り直してください。水がたまままにすると、フレームが倒壊する原因になる恐れがあります。

注意 交換用部材の発注について

交換用シート等のご注文は、それぞれの型番でご注文ください。部材の型番は、部材表・組立説明書に記載してありますので大事に保管してください。

オリジナル **四季**
ハウス

OH-4575FRD

**前後扉 仕様
組立説明書**

NAN-4 南榮工業株式会社

【2009】

この度は、当社の商品をお買い上げいただき誠に有難うございます。
この商品の組み立て作業は、成人男性2人以上で行なってください。
組み立てる前に部材一覧表と梱包部材に相違が無いことを確認し(小さい部品の管理に注意する)、『安全上の注意』を良くお読みになり、安全に作業してください。



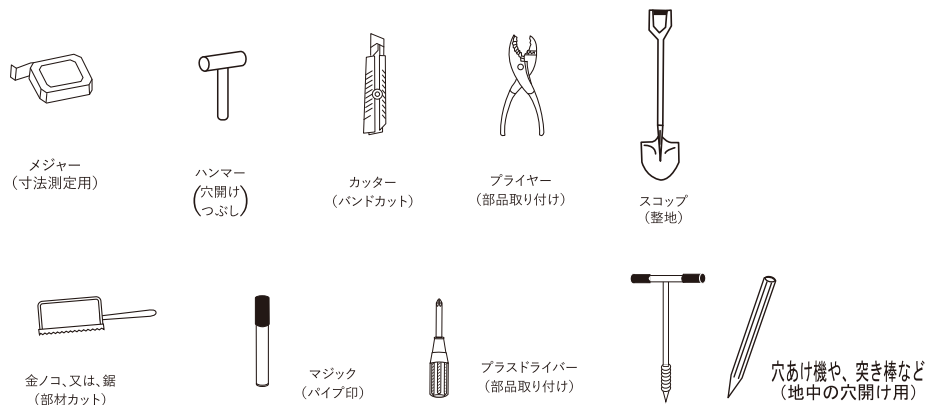
(ケース名) (部品No) (寸法) (数量)

○各組み立て手順の項目ごとに **Aケース ① 25×260cm 16本** の表示があります

その項目で使用する部材ですので、先ず揃えてください。

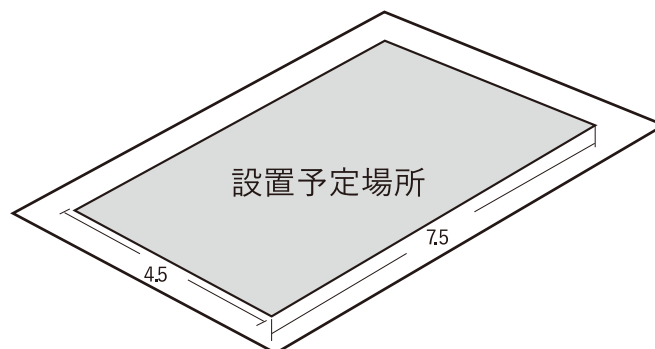
○各項目ごとに組み立て手順／イラストを一回良くお読みになってから作業を進めてください。

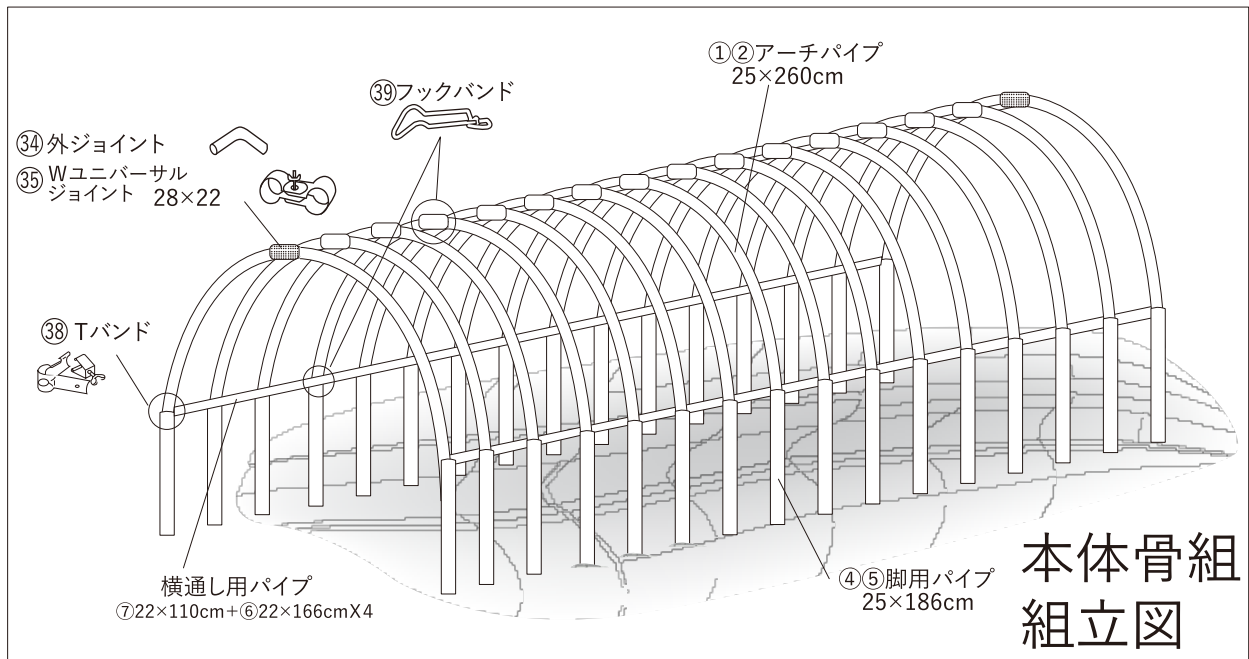
1 必要工具を準備する。



2 整地をする。

作業性を考えて広めに整地してください。





まず、本体骨組みを組立てます。③～⑨までで上記骨組みが完成します。

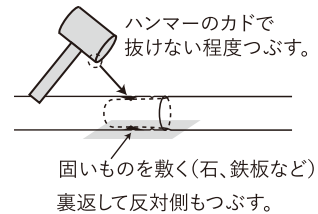
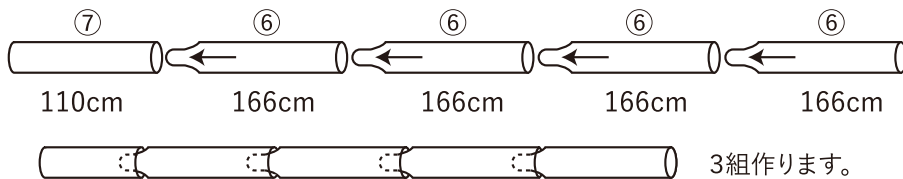
3 横通しパイプを継ぎ印を付ける。

Cケース ⑥ 22×166cm 12本

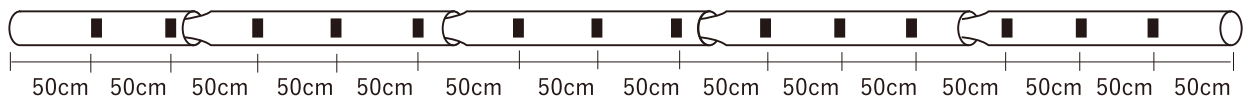
Cケース ⑦ 22×110cm 3本

- (1) ⑥を4本継ぎ、⑦に差し込んでください。
- (2) 継いだ横通しパイプに50cmごとに印を付けてください。
- (3) 継ぎ目を抜けない様にしてください。

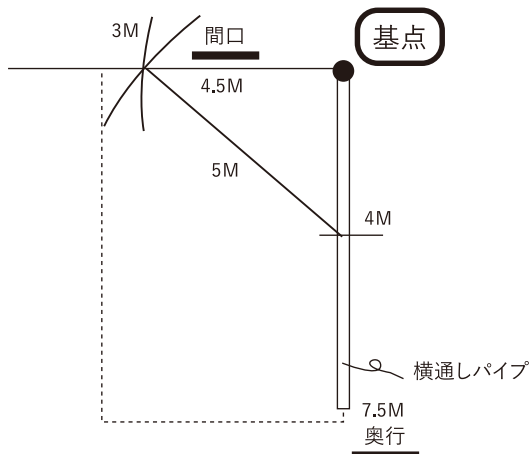
! 全ての継ぎ目を抜けない様につぶしてください。
(完成後、風などの揺れで、抜ける事が有ります。)



50cm間隔に印を付けてください。**!** 脚用パイプの埋め込み・取り付け位置となります。



4 基点を決め、直角を出す。

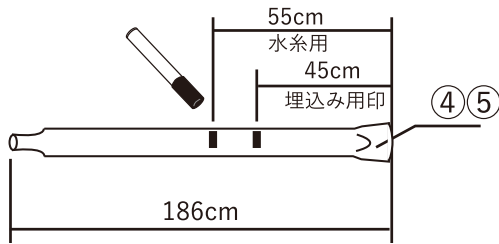


○直角を出す方法

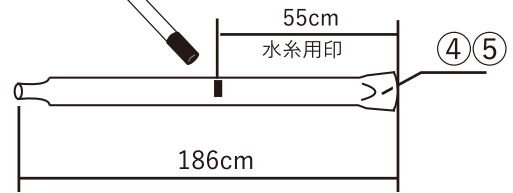
- (1) 基点を決める。
- (2) 横通しパイプを1本置く。
- (3) 基点から4M(横通しパイプに対して)・3M(間口に対して円をかく用に)印を付ける。
- (4) 横通しパイプ上の4Mの印から5M(円をかく用に)とり、3Mとの接点をだす。
- (5) 基点と接点に線をひき、基点より4.5Mに印を付ける。

5 脚用パイプに印を付ける。

Bケース ④⑤ 25×186cm 32本



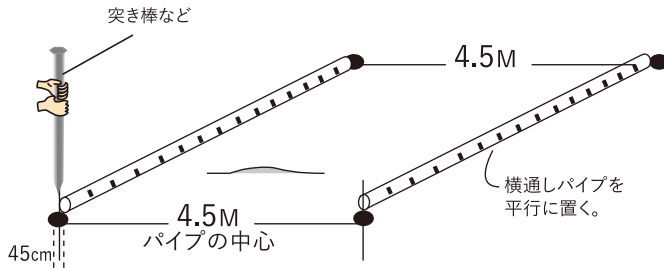
脚パイプ
4本(四隅用)



脚パイプ
28本

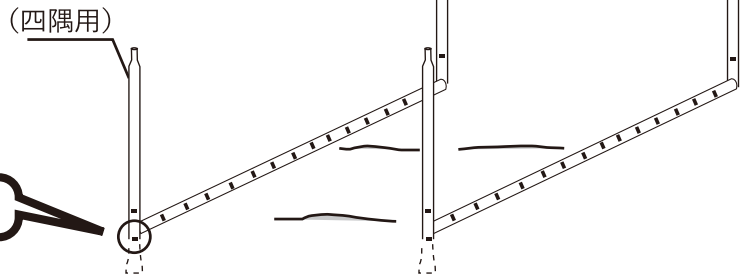
6 脚用パイプを建てる

- (1) 継いだ横通しパイプを4.5m間隔(パイプ中心)に平行に置き、四隅に約45cmの穴を掘る。



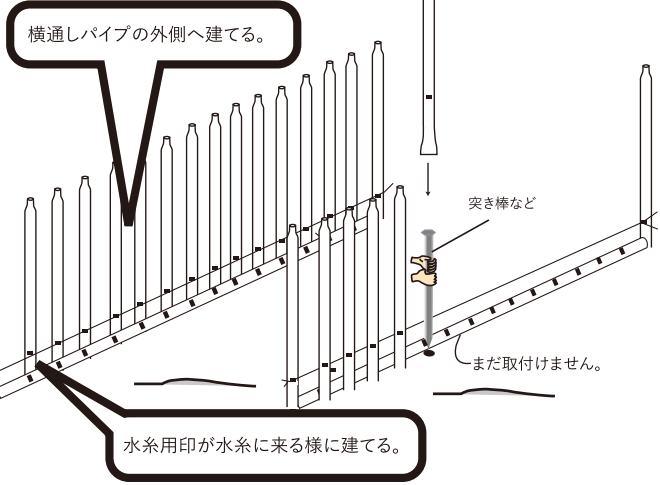
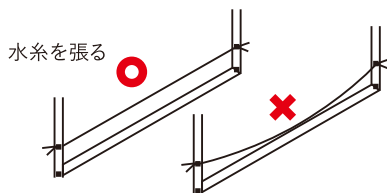
- (2) 四隅に開けた穴に、④⑤(四隅用)の45cm印と地面が合う様に建ててください。

埋め込み印と地面を合わせる



Gケース ⑤⑦ 水糸 1個

- (3) 四隅に建てた脚パイプに付けた印(水糸用55cm)に、⑤⑦を結び付け、張る。
 (4) 横通しパイプに付けた印(50cm間隔)の位置に約45cm穴を掘る。
 (5) 残りの脚パイプを建てる。
 (張った水糸と、脚パイプの水糸用印(55cm)が、合うように建てる。

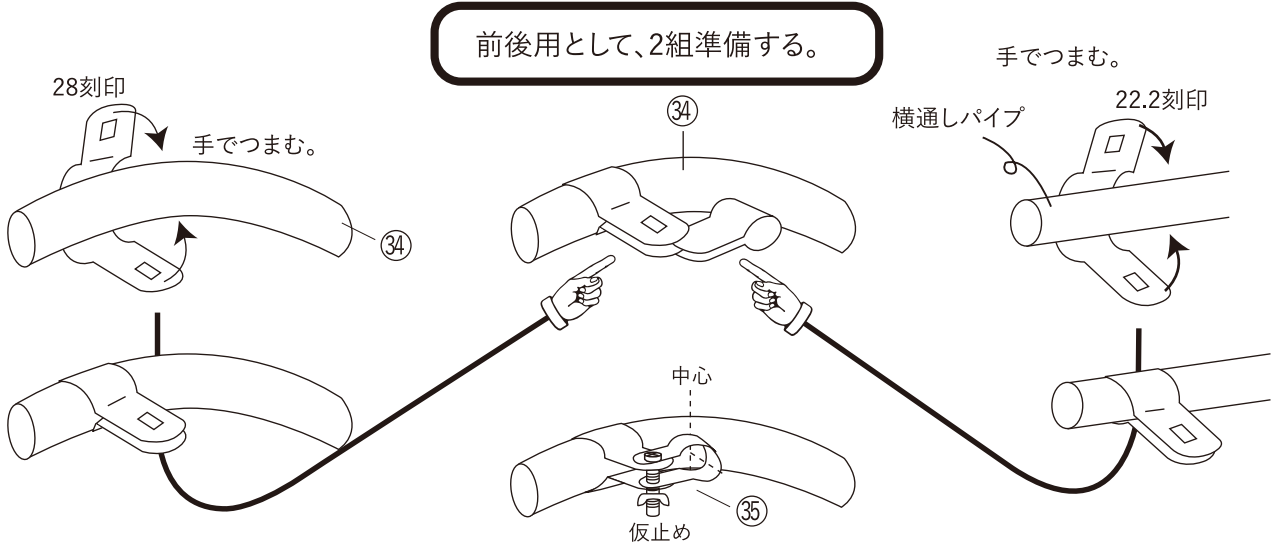


7 外ジョイントに部品を取り付ける。

Gケース ③④ 外ジョイント 2本

Gケース ③⑤ Wユニバーサルジョイント 2組

- (1) ③⑤の部品を一旦バラして、③④に28(刻印)・横通しパイプに22.2(刻印)を、それぞれ合わせて形を作ってください。
- (2) 形を作った③⑤を③④で組み合わせてください。



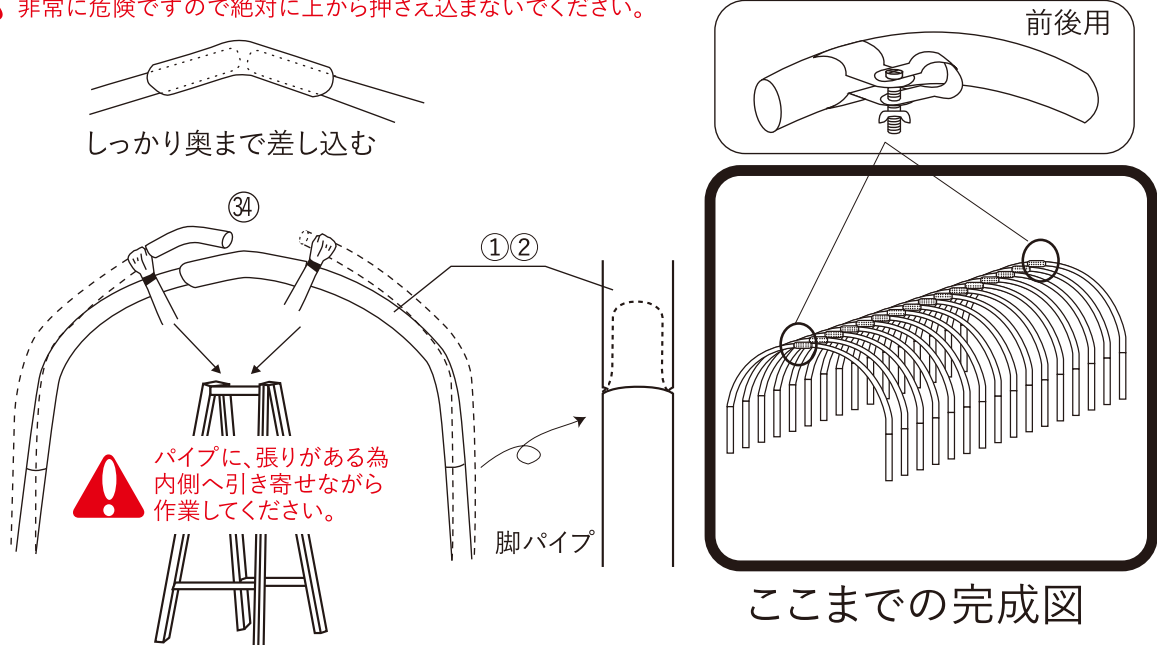
8 アーチパイプを脚パイプに差し込み、組む

Aケース ①② 25×260cm 32本

Gケース ③④ 外ジョイント 14本

- (1) ①②を下図のように脚パイプに差し込んでください。
- (2) ③④を①②に差し込み、継ぐ。7で作った2組は、最前と最後に使用してください。

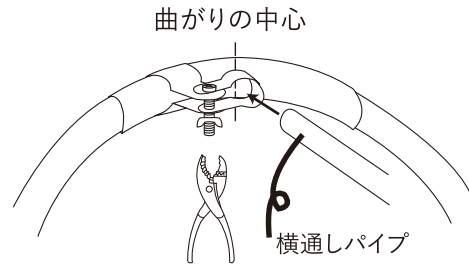
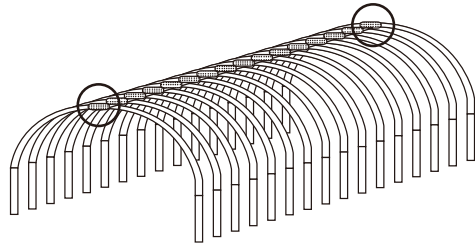
! 上から押さえ込む様になると、差し込みが失敗した時パイプがハネ上がり非常に危険ですので絶対に上から押さえ込まないでください。



9 横通しパイプを本体内側に取り付ける。

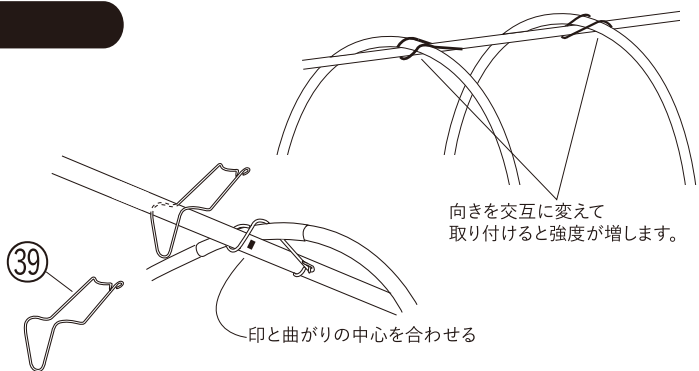
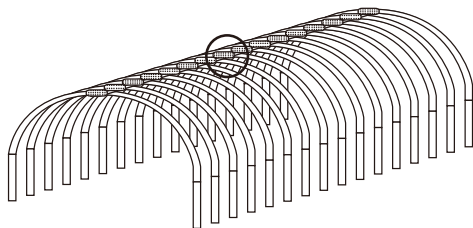
(1) 図の順番に横通しパイプを取り付けてください。

前後2箇所に取り付けてください。



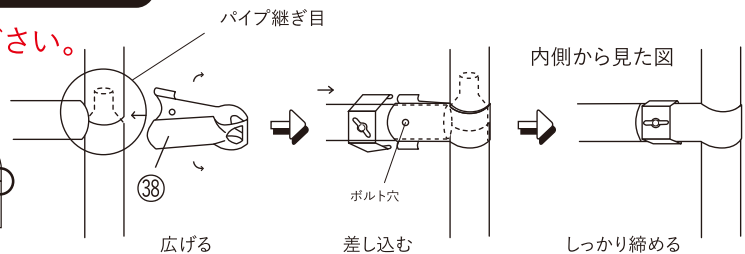
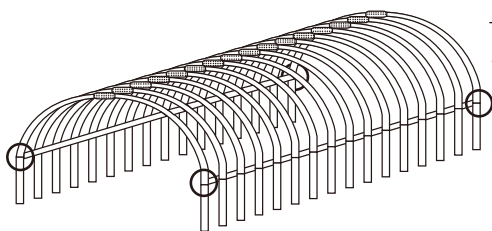
Gケース ③⑨ フックバンド 14個

中14箇所に取り付けてください。



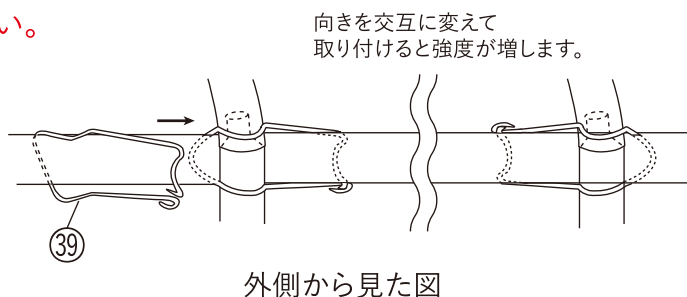
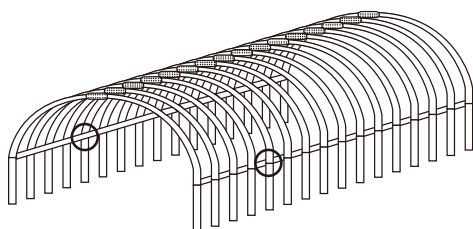
Gケース ③⑧ Tバンド 4組

前後左右4箇所に取り付けてください。



Gケース ③⑨ フックバンド 28個

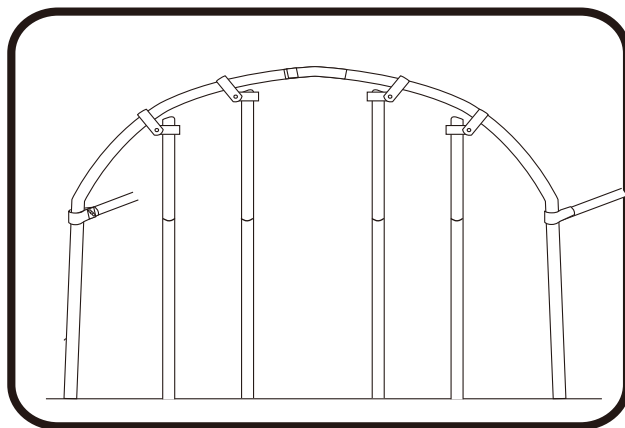
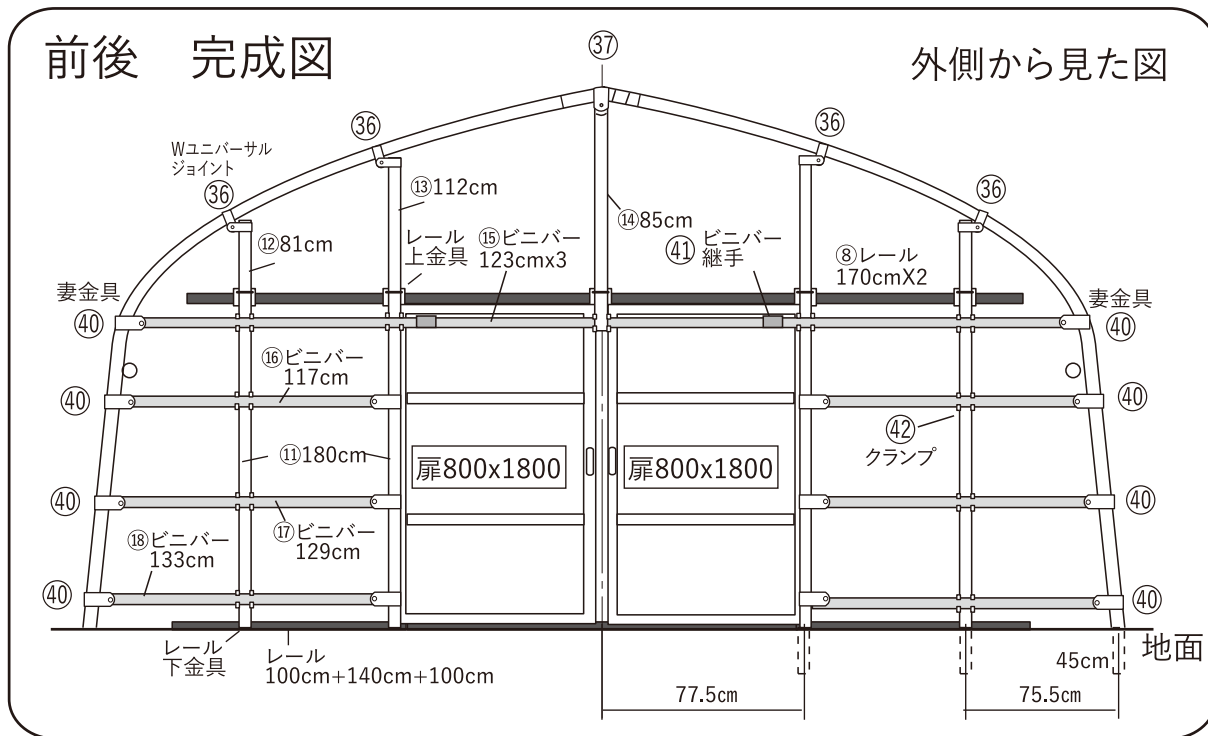
左右中28箇所に取り付けてください。



本体骨組完成

13 棲パイプを立てる

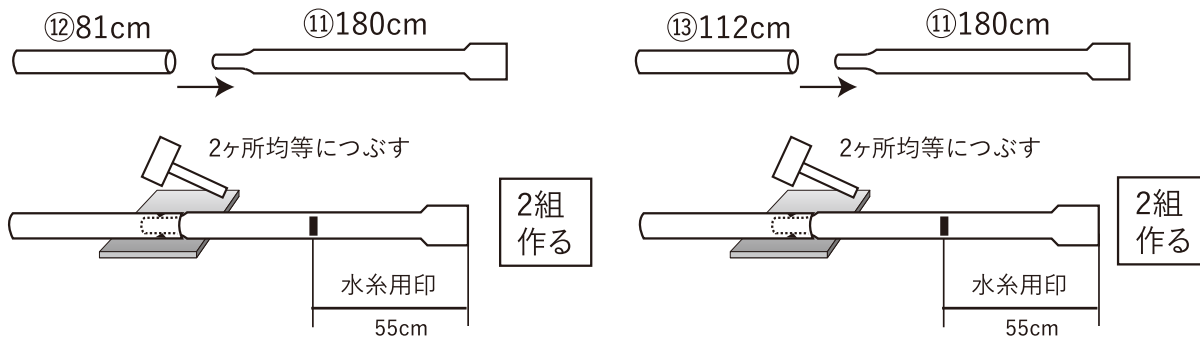
×2面



- Dケース ⑪ 25×180cm 4×2本
- Dケース ⑫ 25×81cm 2×2本
- Dケース ⑬ 25×112cm 2×2本

(1) 下図のようにパイプを継いでください。

※継ぎ目をしっかり差し込み、ハンマーのカドで中心を抜けない程度につぶす。
その時、下に固いものを敷く。

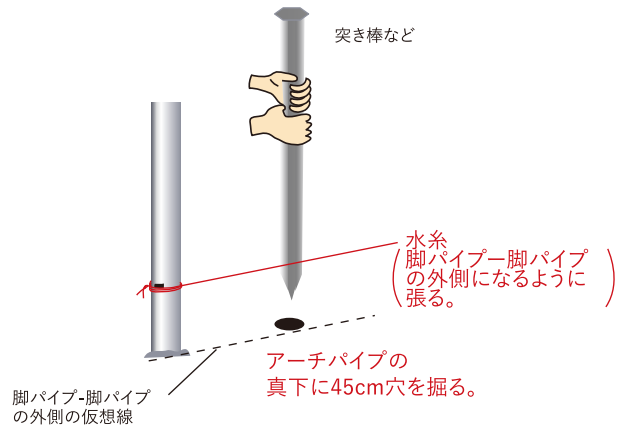
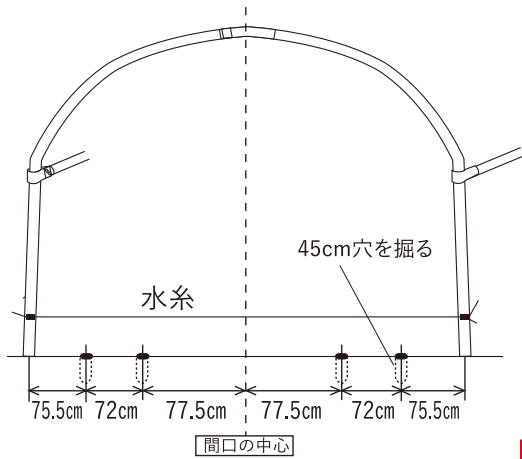


×2面分

14 棲パイプを建てる つづき

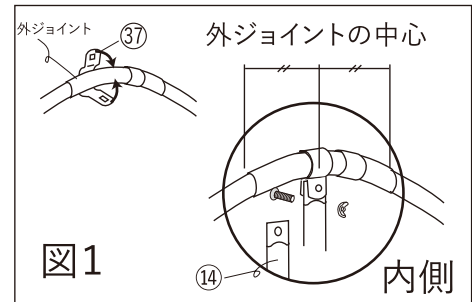
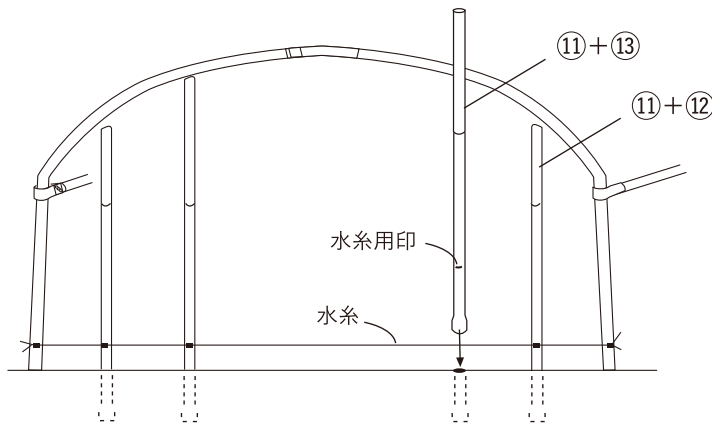
×2面

- (2) 間口両端脚パイプの水糸用印に水糸を張り、間口の中心から775mmの位置に約45cm穴を掘り、その穴から脚パイプまでの中心に穴を掘る。



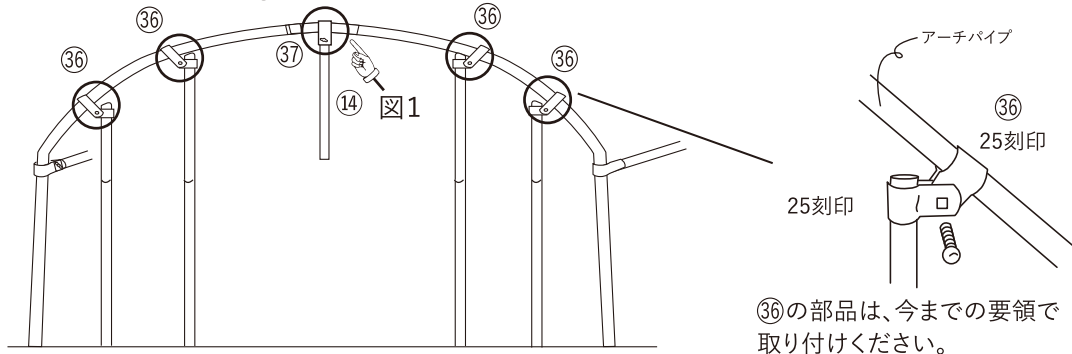
正確に作業を行ってください。後にレールを取り付けられなくなったり、扉と⑥、⑧の隙間がでたりします。

- (3) 組んだパイプの水糸用印と水糸が合う様に建ててください。



- Gケース ③⑦ ユニバーサルジョイント 28 1×2個
- Gケース ③⑥ Wユニバーサルジョイント 25×25 4×2組
- Dケース ⑭ 25×85cm 1×2本

- (4) ⑦⑧の先端部とアーチパイプの接点を③⑥で止めてください。次に外ジョイントに③⑦を取り付け、⑭を取り付けてください。(図1)



15 前部に下レールを取り付ける。

× 2 面

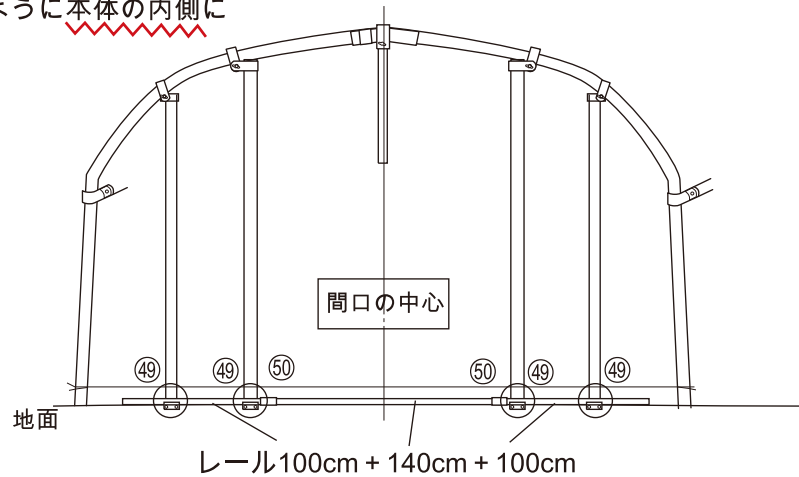
Cケース ⑨ レール 100cm 2×2本

Gケース ④⑨ レール下金具 4×2 個

Cケース ⑩ レール 140cm 1×2本

Gケース ⑤⑩ レール継手 2×2 個

レール⑨⑩を図のように本体の内側に
取り付けます。

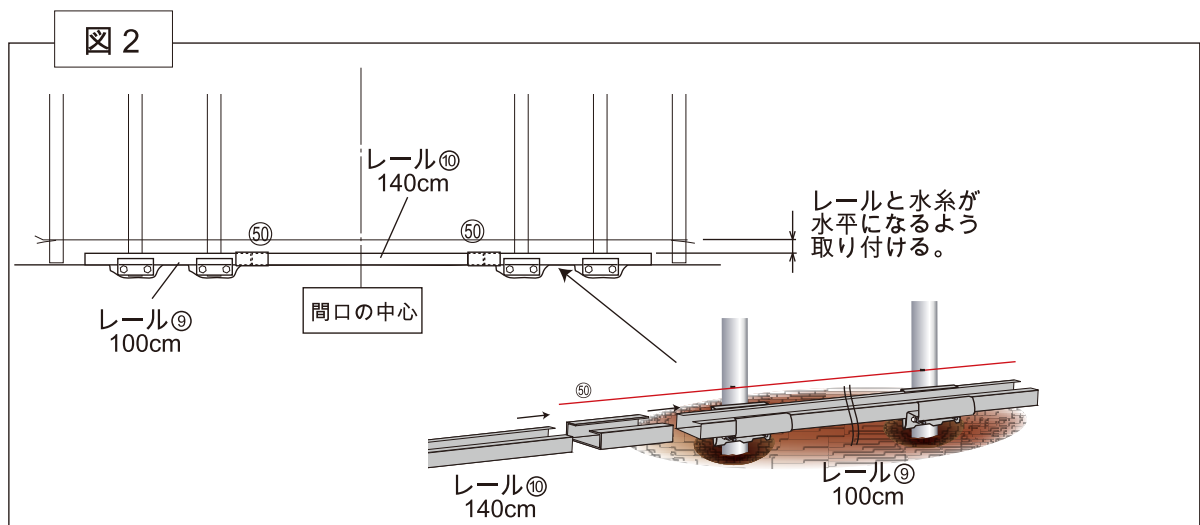
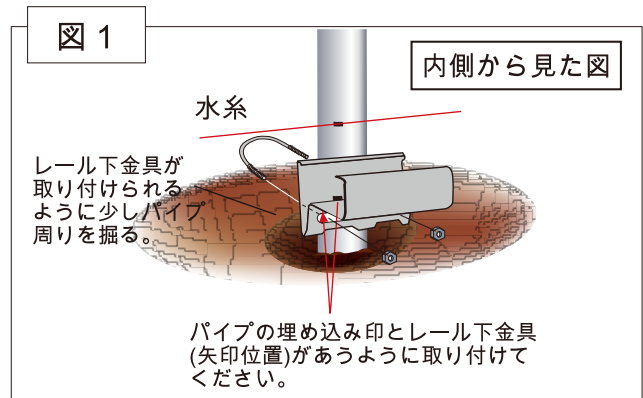


(1) レール⑨をレール下金具④⑨を使って図1のように取り付ける。
このとき、レールが入る程度の仮締めとする。

(2) 図2のようにレール⑨100cmを取り付けた
2つのレール下金具に差し込む。(2箇所)

(3) レール⑨100cmとレール⑩140cmを
レール継手⑤⑩を使って継ぐ。
このときレール⑩140cmの中心が間口の
中心にくるようにする。

(4) 水系とレールの水平を確認し、仮締めした
ナットをしっかりと締める。



16 上レールを取り付ける。

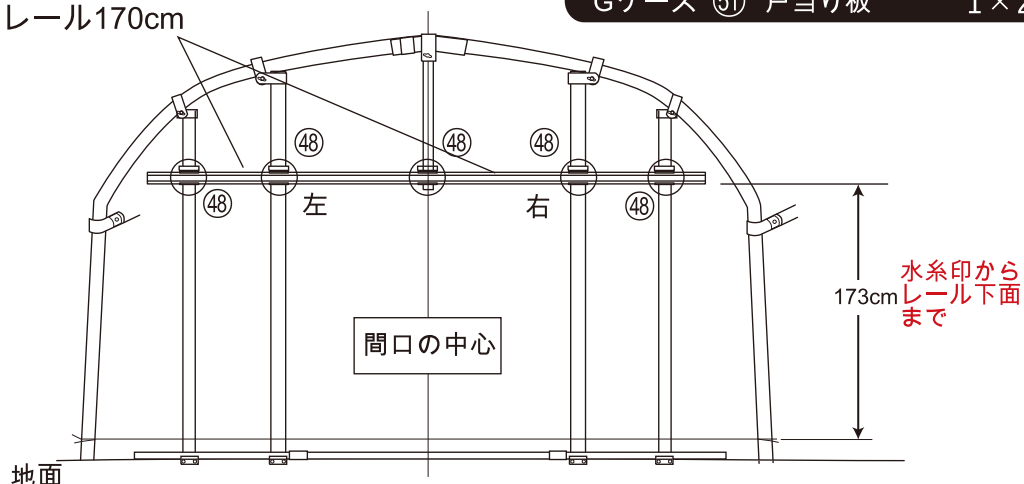
×2面

Cケース ⑧ レール 170cm 2×2本

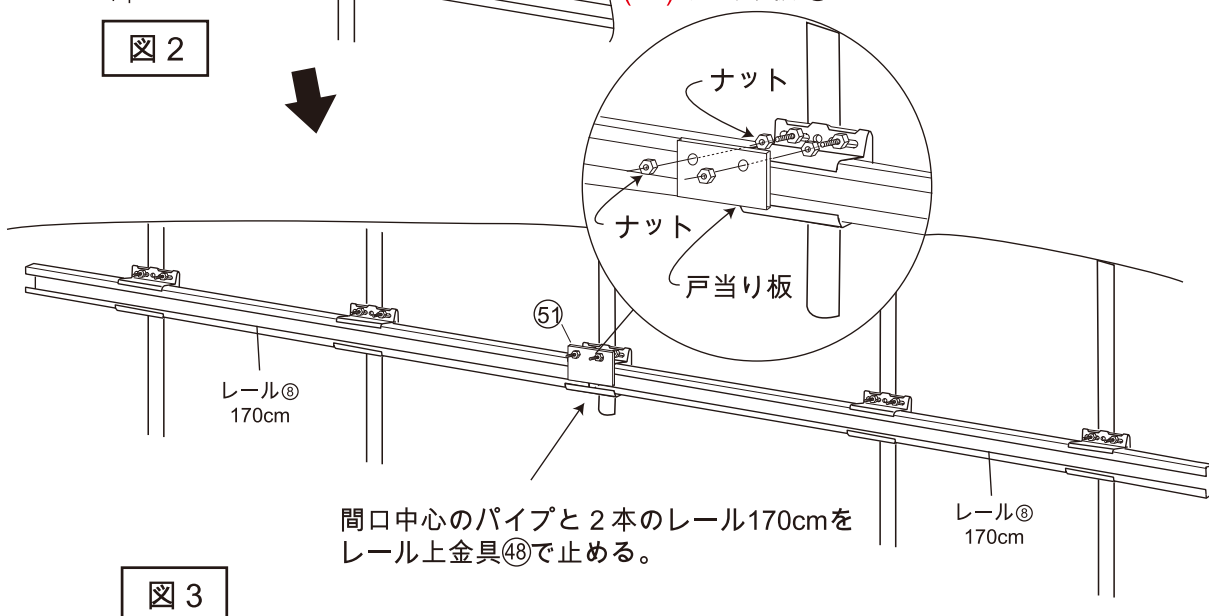
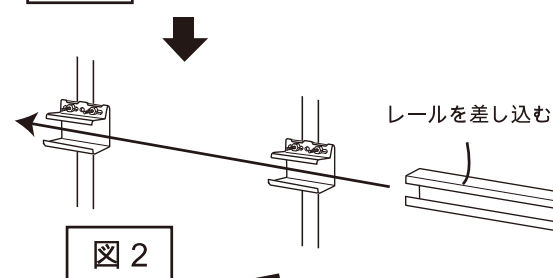
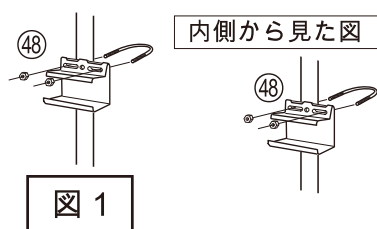
Gケース ④⑧ レール上金具 5×2個

Gケース ⑤① 戸当り板 1×2枚

⑧レール170cm



前部を内側から見た図



(1) 上図の高さでレール金具④⑧を取り付ける。
(4箇所) ※ボルトは軽く締めておく。
〔図1参照〕

(2) レール⑧170cmを差し込む。(左右2箇所)
〔図2参照〕

(3) 間口中心のパイプと2本のレール170cmを
レール上金具④⑧で止める。〔図3参照〕
※下レールと水平になるようにレールを
取り付ける。

(4) 戸当り板⑤①を取り付ける。〔図3参照〕

間口中心のパイプと2本のレール170cmを
レール上金具④⑧で止める。

17 ビニバーを取り付ける。

×2面

Dケース ⑮ ビニバー 123cm 3×2本

Gケース ④① 妻金具 14×2個

Dケース ⑯ ビニバー 117cm 2×2本

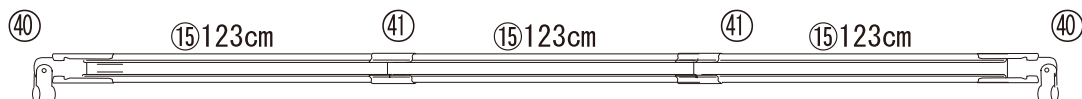
Gケース ④① ビニバー継手 2×2個

Dケース ⑰ ビニバー 129cm 2×2本

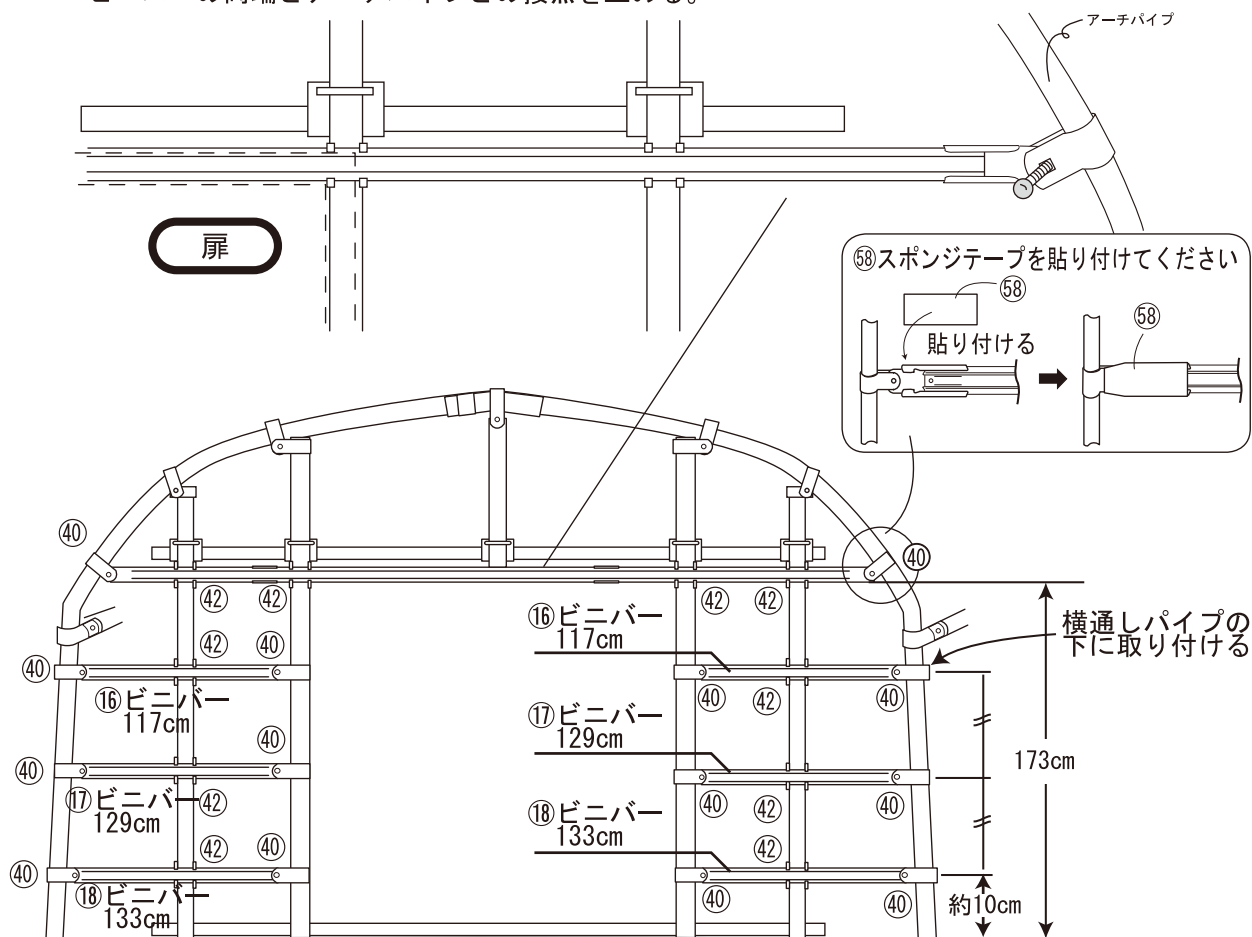
Gケース ④② クランプ 20個

Dケース ⑱ ビニバー 133cm 2×2本

- (1) 今までの要領で下図のようにビニバーを組み立てる。



- (2) 組み立てたビニバーを扉の上パイプ部が隠れる程度に取り付けて、ビニバーの両端とアーチパイプとの接点を止める。



- (3) ⑯⑰⑱に妻金具を取り付け、上図の位置に取り付けてください。

- (4) ④②クランプを今までの要領で取り付けてください。



妻金具長さの半分だけビニバーを差し込む。

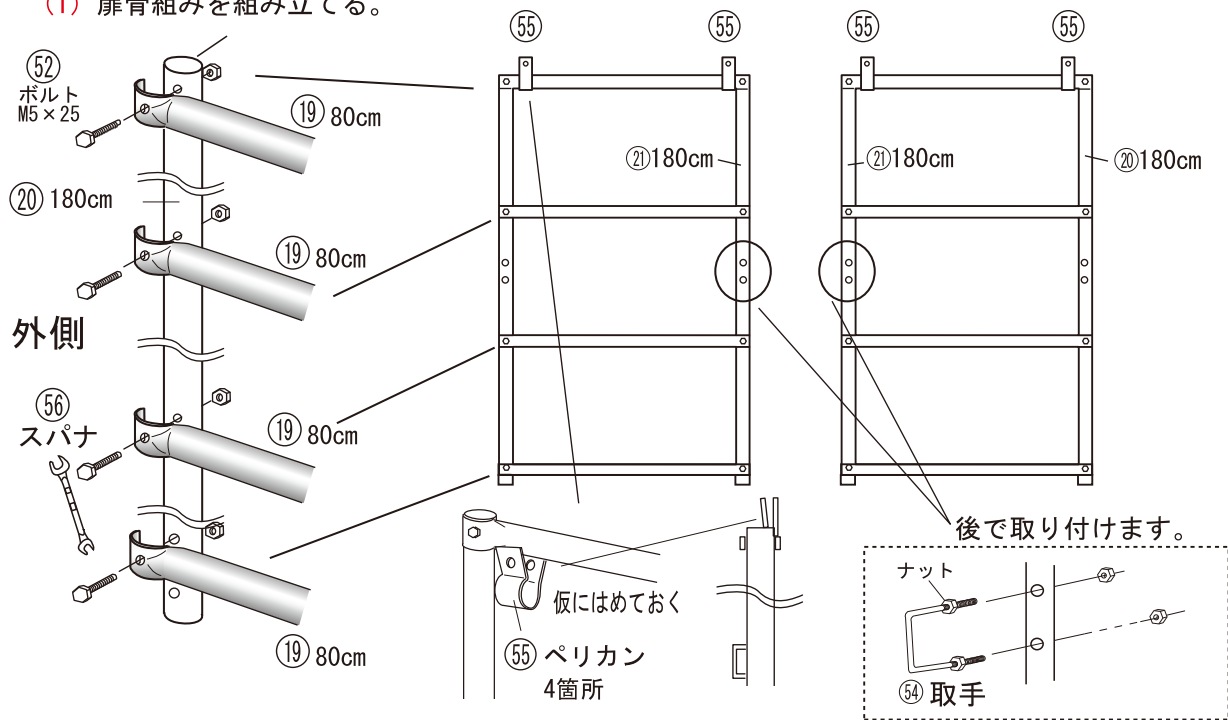
18 扉を組み立てる。

× 2 面

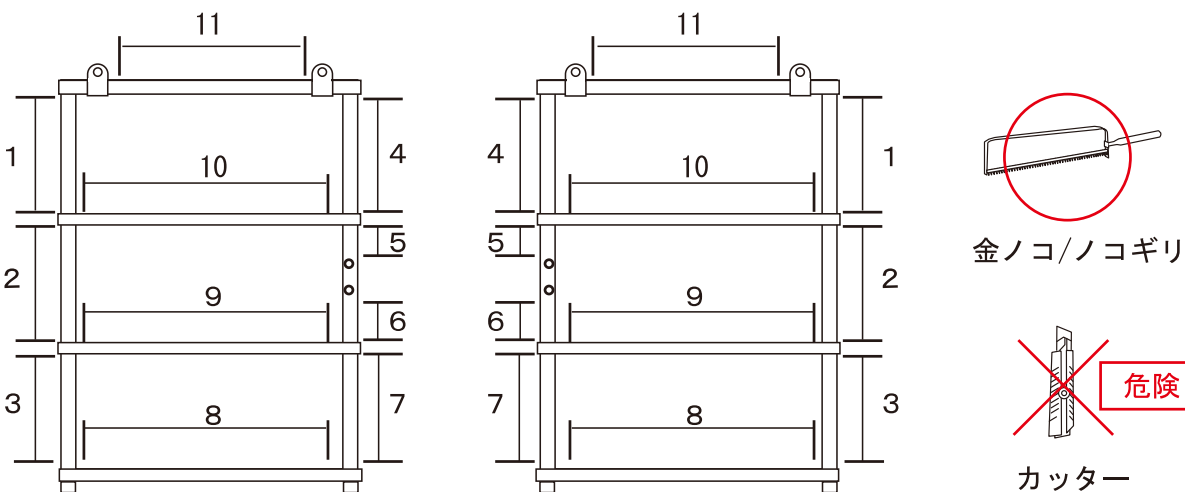
D ケース ①9	19×80cm	8×2 本	G ケース ⑤5	ペリカン	4×2 個
D ケース ②0	19×180cm	2×2 本	G ケース ⑤6	スパナ	
D ケース ②1	19×180cm	2×2 本	F ケース ③3	扉ビニール	2×2 枚
G ケース ⑤4	取手	2×2 個	E ケース ②9	ロングパッカー	9×2 本
G ケース ⑤2	ボルト・ナット	16×2 個			

(1) 扉骨組みを組み立てる。

(外側から見た図)



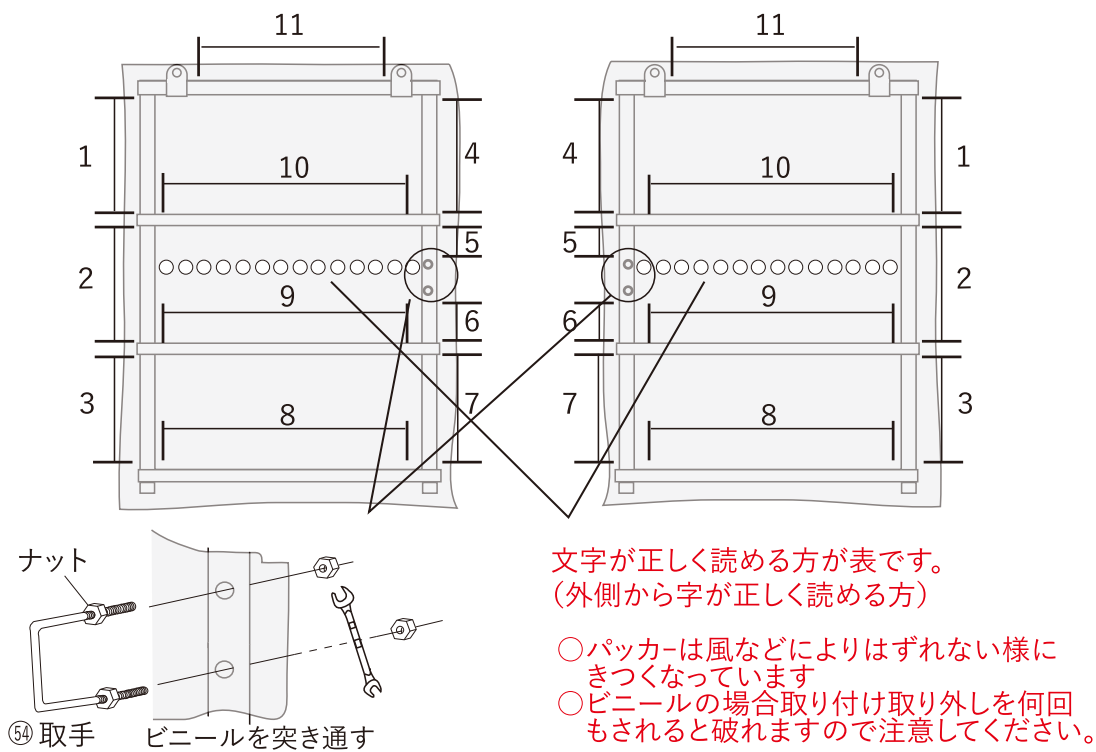
(2) ロングパッカー-を下図各1~11の寸法で2本づつ、金ノコ/ノコギリでそれぞれ切る。



19 扉を組み立てる。(つづき)

×2面

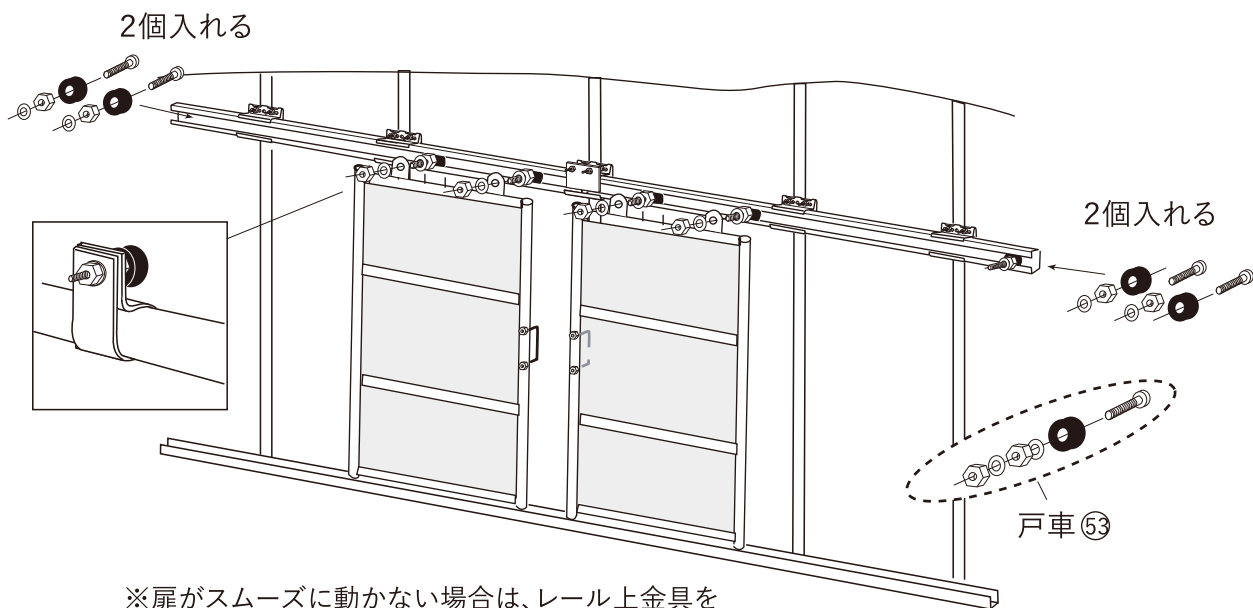
- (3) ピンと張りながらロングパッカー⑳㉑を各数字の順番で取り付ける。
(あまり強く張ると取り付けにくくなります)



20 扉をレールに取り付ける。

×2面

Gケース ⑤③ 戸車 4×2



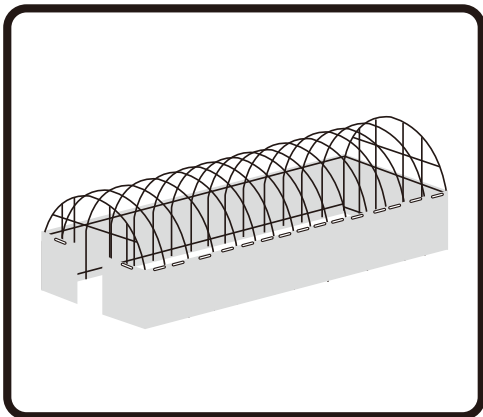
※扉がスムーズに動かない場合は、レール上金具を調節してください。

21 側ビニールを張る。

F ケース ③② 側ビニール

G ケース ④④ パッカー22用 30本

G ケース ④③ パッカー25用 8×2本

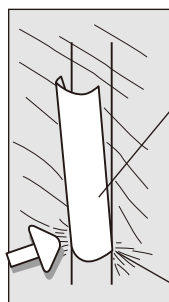


⚠ 作業する前に、周辺を整理してビニールが傷つかないように注意してください。

⚠ ビニールを引っ張る際は、傷つきやすいので引きずらない様にしてください。

⚠ ④③④は1回で取り付ける様に止めてください。(何回もやり直すとビニールが破けます。)

完成予定図

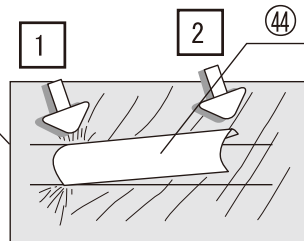
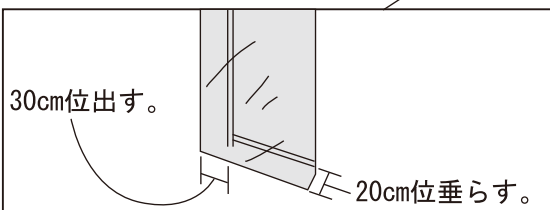
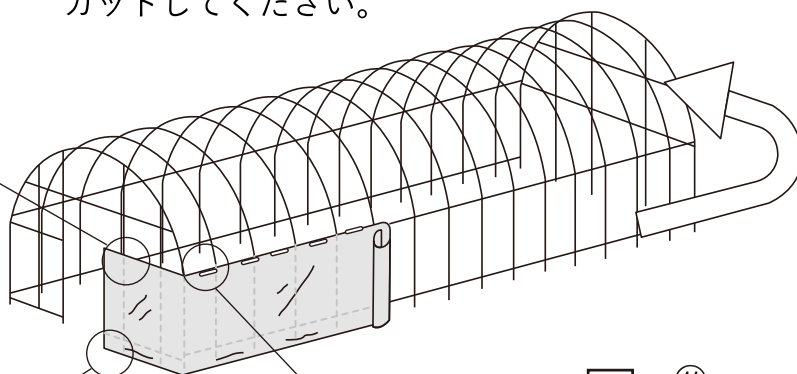


④③
(片側4箇所)

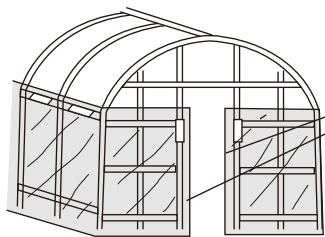
前は全てをはめずに、片方だけ差し込み、仮止めにする。

ビニール全体を均一な力で引っ張りながら、各パイプの間の横通しパイプにパッカーで取り付ける。

図解は OH4575 ですが、手順は同じです。後面は、天幕ビニールと裃パイプに固定後、カットしてください。

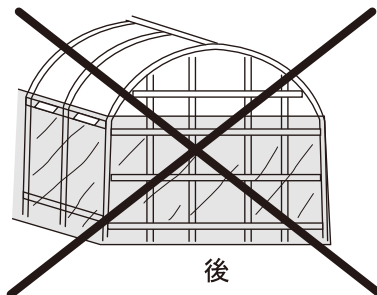


横通しパイプに、斜めに差し込む



前 (仮止め)

約15cm残り切り取る

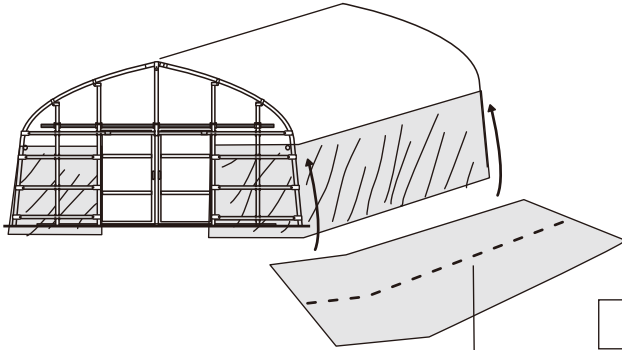


後

22 天ビニールを被せる。

Eケース ③⑩ スプリング

Fケース ③⑪ 天ビニール



文字が正しく読める方が表です。



作業する前に、周辺を整理してビニールが傷つかない様に注意してください。



ビニールを引っ張る際は、傷つきやすいので引きずらない様にしてください。



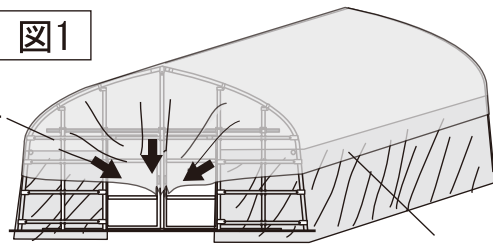
風の強いときは、思わぬ力で引っばられますので作業しないでください。

文字を中心を持ってくる。

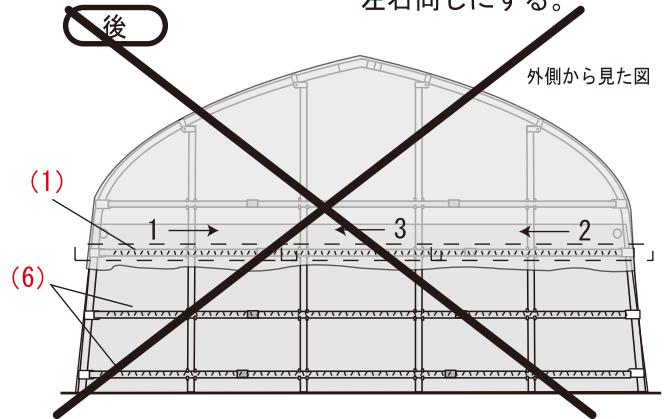
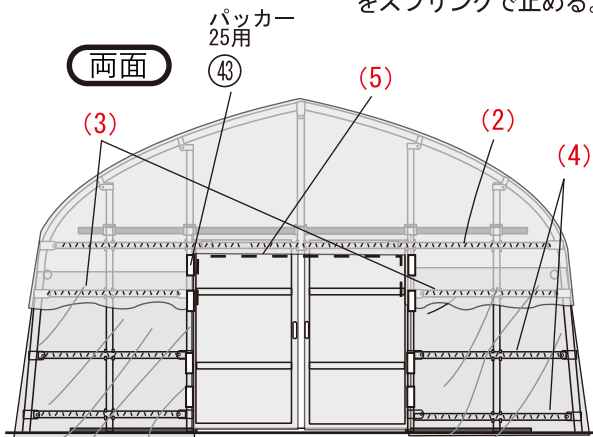
後

図1

前上



この重なり部分を左右同じにする。



(1) 前後左右のかさなり部分を確認しながら、後の点線部分を天ビニールと側ビニールを一緒に③⑪でとめてください。

※3本使いますが、両サイドを先に止め真中は3山くらい重なるように止めてカットしてください。

(2) 前の方に天ビニールをピンと張りながら、同様に、前上を止めてください。〔(図1)と上図〕

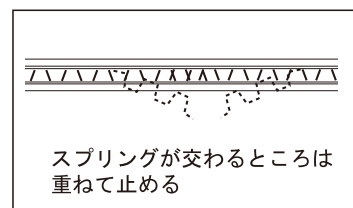
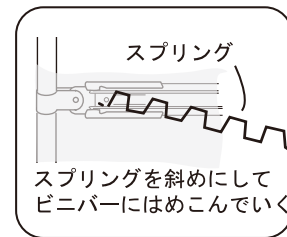
(3) 前の方の扉横上のビニバーに、天、側ビニールをスプリングで止めてください。

(4) その他の扉横ビニバーをスプリングで側ビニールを止めてください。

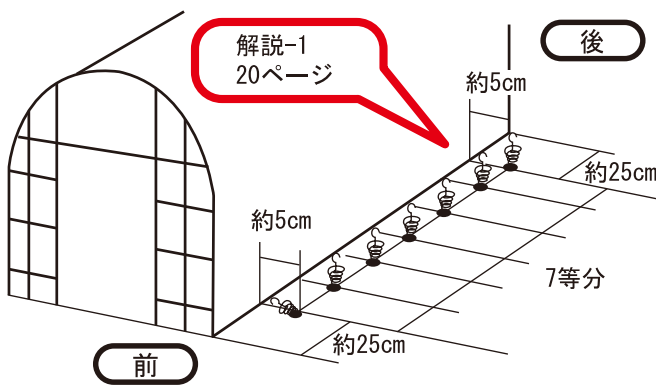
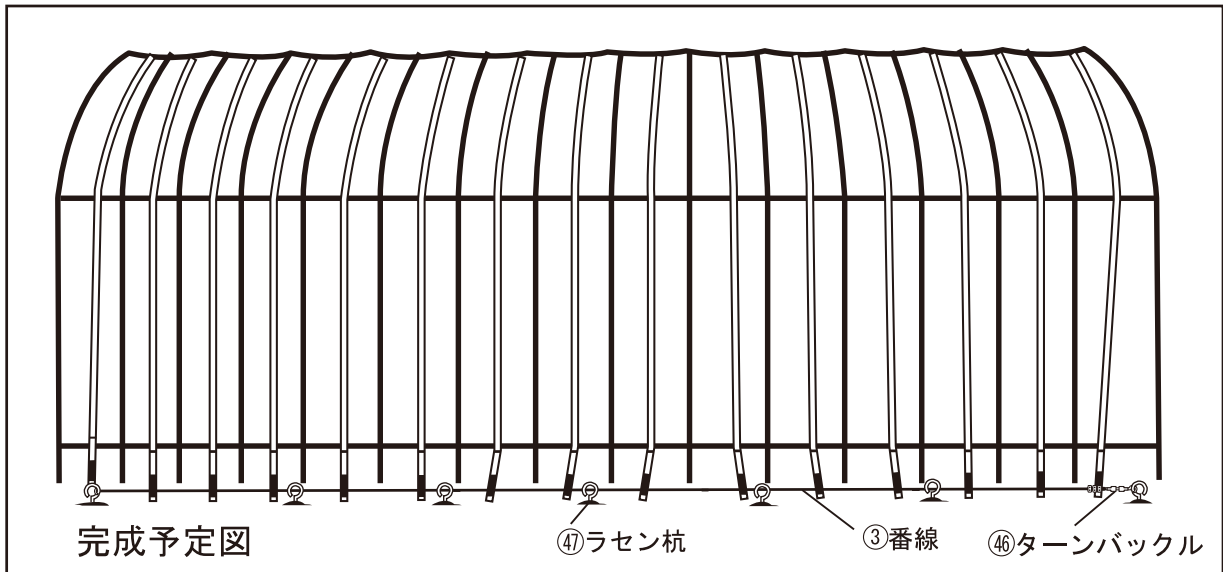
(5) 前の扉部は、15cm位残して切り取りパッカーでとめてください。

※前後の天ビニール下端部は、特にそのままでも構いませんが、切り取られる際はケガ・切りすぎ等に注意してください。

(6) 後の残り部分のビニバーをスプリングで側ビニールをとめてください。



23 ラセン杭をねじ込む。



Gケース	④7	ラセン杭	14本
Gケース	④6	ターンバックル	2本
Aケース	③	番線	

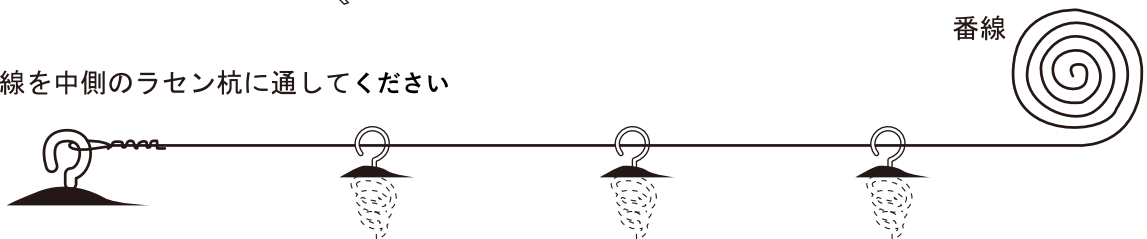
先ず片方の説明をしますので(1)～(6)まで終わりましたら同じ要領で反対側も作業してください

- (1) ラセン杭を、上図の位置にねじり込んでください (解説-1 20ページ)
- (2) 端のラセン杭に、③番線を引っかけてしっかり止めてください

! 折り返し等を長めに取ると、もう片方の長さが足りなくなりますので注意してください



- (3) 番線の中側のラセン杭に通してください




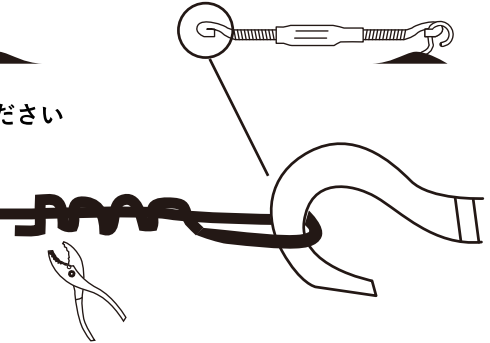
(4) ターンバックルを、片端のラセン杭に引っかけてください

取り付ける際に、最大に近い所まで広げてください




(5) ターンバックルに③番線を引っかけてしっかり止めてください

 番線をピンと張って止める。



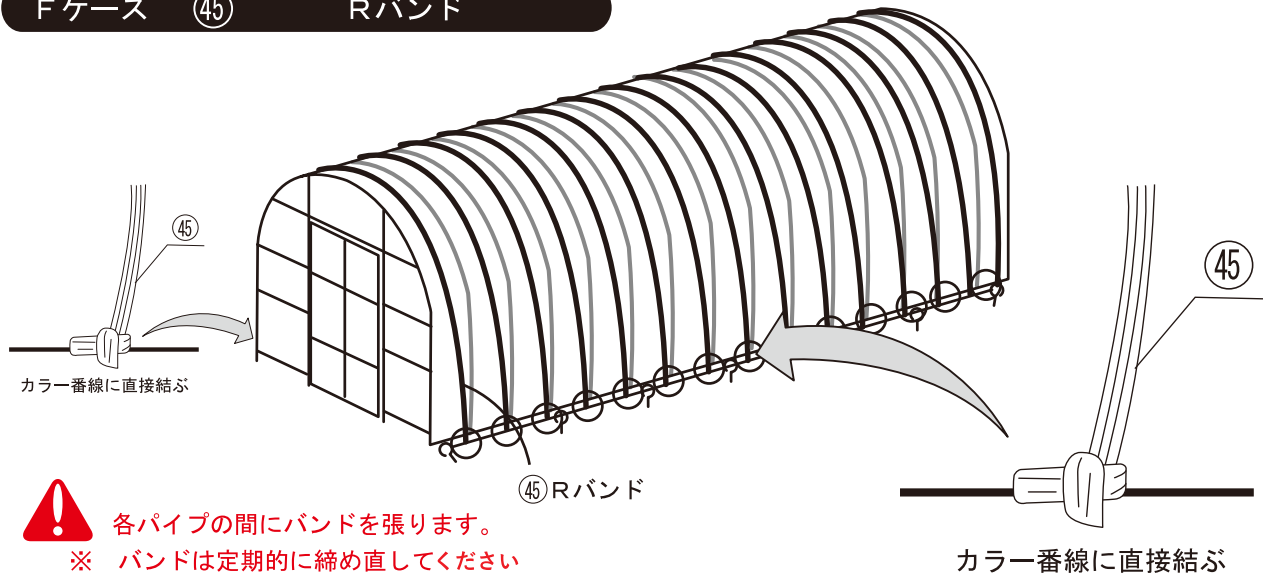
(6) 弛めておいたターンバックルのネジ部を締めてください


 番線がピンと張る位に。



24 ビニールを押える。

Fケース ④⑤ Rバンド



 各パイプの間にバンドを張ります。
※ バンドは定期的には締め直してください

カラー番線に直接結ぶ

■商品を末永くご愛用していただく為にも下記事項をお読みください

■規格等が分かるように、全ての用紙を保管してください

●ビニールについて

- ビニールを燃やすと、有毒なガスが発生しますので絶対に燃やさないでください
- 側ビニールを巻上げたままにしておくと、下ろす際にくっついて破れる事がありますので注意してください
- 替ビニールの販売もしています。

●パイプについて

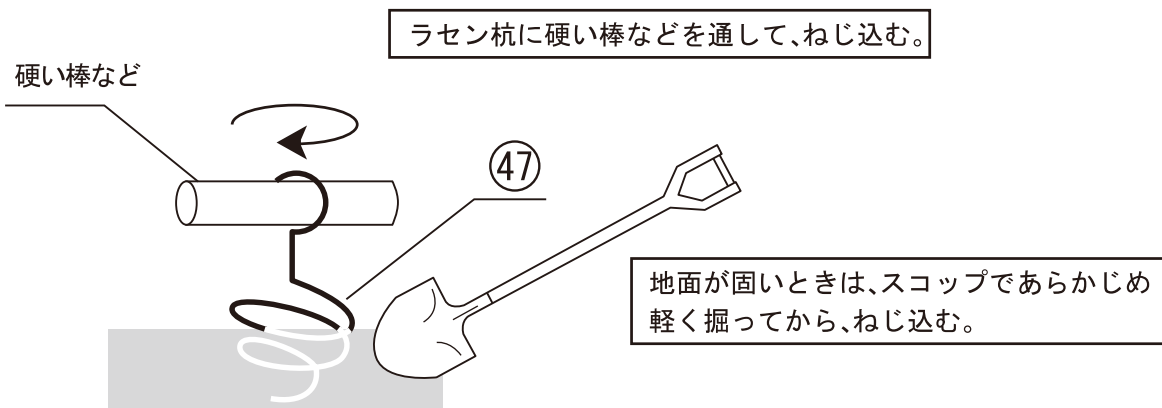
- パイプは、特殊亜鉛メッキ加工を施してありますが、長年ご利用されていると切り口等から錆びが発生します(設置条件で年数は変わります)ので、そのまま使用されると接触したビニールが破けますので、錆び付いたパイプ(部品含む)は、交換してください

●バンドについて

- 長年ご利用されていると老朽等により裂化します(設置条件で年数は変わります)。そのまま使用されると接触したビニールが破けますので、裂化したバンドは交換してください

解説- 1

Gケース ④⑦ ラセン杭 14本



両端の杭は中側へ向かって斜めにねじり込む

