

# マルチスペース SMS-150SB 部材表

間口 約1.9m  
高さ 約2.1m  
奥行 約2.75m

**[2103]**

※組立前にケース内容を確認してください。

※組み立て前に必ず、安全上のご注意(裏面)をお読みください。

A セット					B セット				
No.	品名	数量	規格	形状	No.	品名	数量	規格	形状
①	アーチパイプ	8	Φ25×123cm		⑫	前後ベース用パイプ	4	Φ25×92cm	
②	外ジョイント	4	Φ28(Φ25用)		⑬	横ベース用パイプ	6	Φ25×90cm	
③	直管ジョイント	2	Φ25用		⑭	前後脚パイプ	4	Φ25×148S cm	※ 赤印あり
④	T型3点ジョイント	4	3WAY BJ-0039		⑮	中間脚パイプ	4	Φ25×145S cm	
⑤	絞りリング	4	Φ25用		⑯	横通しパイプ	3	Φ22×166S cm	
⑥	3点ジョイント	4	ABC 3点90度		⑰	横通しパイプ	3	Φ22×116 cm	
⑦	ピーククロス	4	28×22		⑱	レールパイプ	1	Φ19×148 cm	
⑧	棲面クロス	4	25×22		<b>天幕 セット</b>				
⑨	クロスワン	4	25×22						
⑩	キャップ	2	Φ22用		⑲	ケーブルタイ	60	8×250mm	
⑪	鉄筋クイ	10	Φ10×30cm		⑳	前幕	1		カブリ 前
<div style="border: 1px solid black; border-radius: 10px; padding: 5px; display: inline-block;">必要な工具を準備する。</div> <div style="display: flex; flex-wrap: wrap; justify-content: space-around; margin-top: 10px;"> <div style="text-align: center;">  軍手 (作業)         </div> <div style="text-align: center;">  ハンマー (部品取り付け)         </div> <div style="text-align: center;">  プライヤー (部品取り付け)         </div> <div style="text-align: center;">  マジック (パイプ印付け用)         </div> <div style="text-align: center;">  カッター (バンドカット)         </div> <div style="text-align: center;">  プラスドライバー (部品取り付け)         </div> </div>					㉑	A S管	10	Sカン (2個スペア)	
					B S管付き ゴムロープ	2	Sカン付き ゴムロープ		
					C Wニュー ユニバーサル	2	25×19		
					㉒	後幕	1		後
㉓	天幕	1	約 幅 5.1m 長さ 2.9m						

※シートは張り替え用があります、販売店にお問い合わせください。

※シートに、機種名記入シールが貼付してあります。

張り替え幕等、お問い合わせの際、機種名が必要となりますので、すぐ確認できるように剥がさずに使用してください。



製造発売元 南榮工業株式会社  
〒885-0004 宮崎県都城市都北町5025  
TEL 0986-38-0111

# 安全上のご注意

この「安全上のご注意」では、お客様や人々への危害や財産への損害を未然に防ぎ、本製品を安全にご使用頂く為に守って頂きたい事項を示しています。ご使用になる前に、この「安全上のご注意」をよくお読みになり、内容をご理解の上、正しく安全にご使用頂きますようお願い致します。

## 警告

この項目の内容は「人が死亡または重傷<sup>\*1</sup>を負う可能性が想定される内容」を示しています。  
※1「重傷」とは、失明・けが・やけど(高温・低温)・感電・骨折・中毒などで後遺症が残るもの、または治療に入院や長期通院を要するものを指します。

### 禁止 固定を行わない設置

弊社取扱製品は、設置にはすべて「支柱の埋込」または「ベースに鉄筋杭やアンカーの打ち込み」による固定が必ず必要となっております。固定を行わずに置くだけの設置をすると、強風時などに倒壊・吹き飛ばされるなどの事故の原因となります。必ず固定して設置して下さい。置いただけの設置は絶対に行わないで下さい。

また、設置場所がコンクリート・アスファルトまたはタイル等の場合や設置場所の地面が固く締まっている場合、アンカーを打つ場所に、先に下穴を開ける必要があります。これらの場所に固定用アンカーの下穴を開ける場合は、振動ドリルなどの工具が必要になります。こういった工具をお持ちでない場合は、お近くの工務店、エクステリア業者等にご相談して設置をして下さい。

### 禁止 建物の屋上・テラス・ベランダ等の高い場所への設置

これらの場所は固定が行えないだけでなく、強風が吹いた場合、製品が落下したり吹き飛ばされたりして、人が死亡または重傷を負ったり、周囲に損害を与えるおそれがあります。このような場所には絶対に設置しないで下さい。

### 禁止 風が強い場所への設置

強風(ビル風・川風・海風・高い場所等)にさらされる場所を避けて設置して下さい。このような場所では周囲よりも強く風が吹くことがあり、思わぬ損傷を受け、事故につながるおそれがあります。また、設置場所によっては、付属の固定クイでは、強度が不足する場合がありますので別途補強を行って設置して下さい。

### 禁止 積雪・落雪がある場所への設置

豪雪地帯のような毎年積雪のある場所では、雪の重さによって製品が損傷(シート・ネットが破れる・倒壊等)するおそれがあります。また、屋根など高い所から雪が落ちる場所へ設置すると、落下した雪の重さに耐え切れずに製品が損傷・倒壊するおそれがあります。

### 禁止 傾斜地・凹凸のある場所・軟弱な地盤の場所への設置

傾斜のない平坦な場所に設置して下さい。傾斜地・凹凸のある場所には安定して設置できません。また、地盤が軟弱なところでは、固定を行えない為設置できません。

### 禁止 火の影響を受ける場所への設置

焼却炉の付近等、火気の近くには設置しないで下さい。

### 禁止 幹線道路・線路の付近への設置

強風が吹いた場合に付近の自動車や列車に衝突して重大な損害を与えるおそれがあります。

### 禁止 変電所・高圧電線付近への設置

強風が吹いた場合、吹き飛ばされた部材が電気施設に重大な損害を与えるおそれがあります。

### 禁止 その他危険な場所への設置禁止

上記以外でも危険があると思われる場所には絶対に設置しないで下さい。

### 禁止 悪天候時の設置・補修作業

悪天候時の組立・補修作業を行わないで下さい。災害の原因となるおそれがあります。

### 禁止 素手での設置・補修作業

組立・補修作業を行う時は、安全の為必ず手袋をはめて作業をして下さい。

### 禁止 シートを張る作業について

弊社製品本体のベースを固定してから、シート・ビニール・ネット等を張って下さい。ベースを固定せずにシート・ビニール・ネット等を設置すると本体が移動することで、シートやヒモが緩むなどの理由で、製品が損傷し事故の原因となるおそれがあります。

### 禁止 目的外の使用禁止

弊社取扱製品は各製品の使用目的を守ってご使用下さい。他の用途には絶対に使用しないで下さい。特に子供の遊び場等には絶対に使用しないで下さい。

### 禁止 火気禁止

弊社取扱製品の付近や内部では絶対に火気(コンロ・石油ストーブ・バーナー・溶接機等)を使用しないで下さい。パイプ車庫前後幕付きご使用の場合は、前幕を開けるなどして換気を十分に行い、マフラーがシートに近づきすぎないようにご注意下さい。

### 禁止 危険物の貯蓄禁止

危険物(可燃物・劇物・毒物・ガソリン・ガスボンベ・シンナー・塗料等)を保管しないで下さい。また、これらの危険物を積載した状態での車両の保管もおやめ下さい。

### 禁止 換気に注意

内部でエンジンのアイドリングを行わないで下さい。一酸化炭素中毒のおそれがあります。また、揮発性の薬品やガス等を使用しないで下さい。内部で発電機やポンプ等、エンジンを使用した場合、送風機等を使い、換気を必ず行って下さい。

## 注意

この項目は「人が傷害<sup>\*2</sup>を負う可能性が想定される内容や、物的損害<sup>\*3</sup>の発生が想定される内容」を示しています。

※2「傷害」とは、治療に入院や長期通院を要さないけが・やけど(高温・低温)・感電等を指します。

※3「物的損害」とは家屋・家財及び家畜・ペットにかかわる拡大損害を指します。

### 注意 パイプに物を掛けない。

構造材のパイプに物を掛けたり、ぶら下がったり、物を吊るす等余計な力・重量を加えないで下さい。

### 注意 操作に関するご注意

開閉できる幕がある場合は、車の出し入れ時以外は必ず閉めて下さい。幕が開いていると、風に吹かれて車庫内部の車を金具等で傷つける恐れがあります。

### 注意 強風の場合

強風時は天気情報などを参考に、前もってシート・ビニール・ネット等を外しまとめてロープ等で止めて下さい。シート・ビニール・ネット等をそのままにしておくと、破損したり、フレームに損傷を与える恐れがあります。パイプ車庫・パイプ倉庫・ビニールハウス・ゴルフ練習ネット等、固定して設置してある場合でも、強風時にはシート・ビニール・ネット等を外すだけでなく、畳んで収納して下さい。

### 注意 雪が降っている場合

雪が積もった場合は、随時雪降ろし作業を行って下さい。シート上に雪が積もっている場合は、雪の重さで倒壊する危険がありますので、内部には絶対に入らないで下さい。内部に入る前に、必ず雪降ろしを行って下さい。

## メンテナンス(保持管理)について

弊社取扱製品はいくつかの点を定期的にメンテナンス(保持管理)を行う必要があります。長期間メンテナンス(保持管理)を行わずに使用を続けると不調の原因となる場合があります。製品を設置された後は、危険防止措置を含むメンテナンス(保持管理)をお客様の責任において行って下さい。

### 注意 アンカー・固定ひもの点検

弊社取扱製品を固定しているアンカーがぐらついたり抜けている箇所がないか、また固定ひもが切れたり、緩んだりほどけている箇所がないか、定期的に確認して下さい。アンカーや固定ひもに問題を見つけた場合は、早めに補修を行って下さい。放置すると、シート・ビニール・ネット等が強風時に飛ばされる恐れがあります。

### 注意 シート・ビニール・ネットの点検

弊社取扱製品のシート・ビニール・ネット等に破れたりほつれたりしている箇所や、裂けている箇所がないか定期的に確認して下さい。シートの破損を放置すると、破損箇所が大きくなり広がったり、シート・ビニール・ネット・フレームに悪影響を与える恐れがあります。

### 注意 降雨後のお手入れ

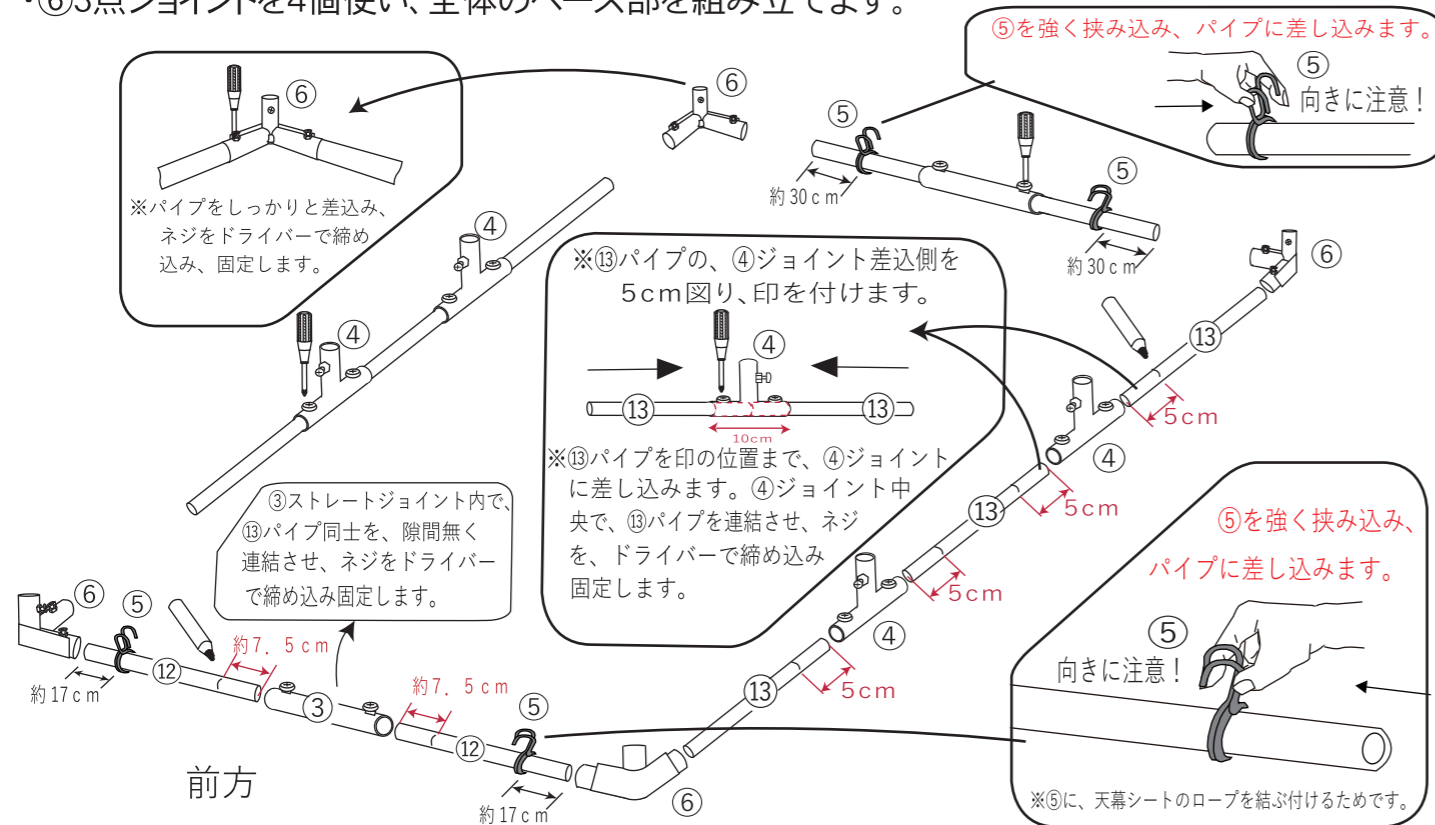
雨が降った後などシートに水がたまった場合は、シート上に水がたまらない様に、シートをピンと張るように張り直して下さい。水がたまままにすると、フレームが倒壊する原因になる恐れがあります。

### 注意 交換用部材の発注について

交換用シート等のご注文は、それぞれの型番でご注文下さい。部材の型番は、部材表・組立説明書に記載してありますので大事に保管して下さい。

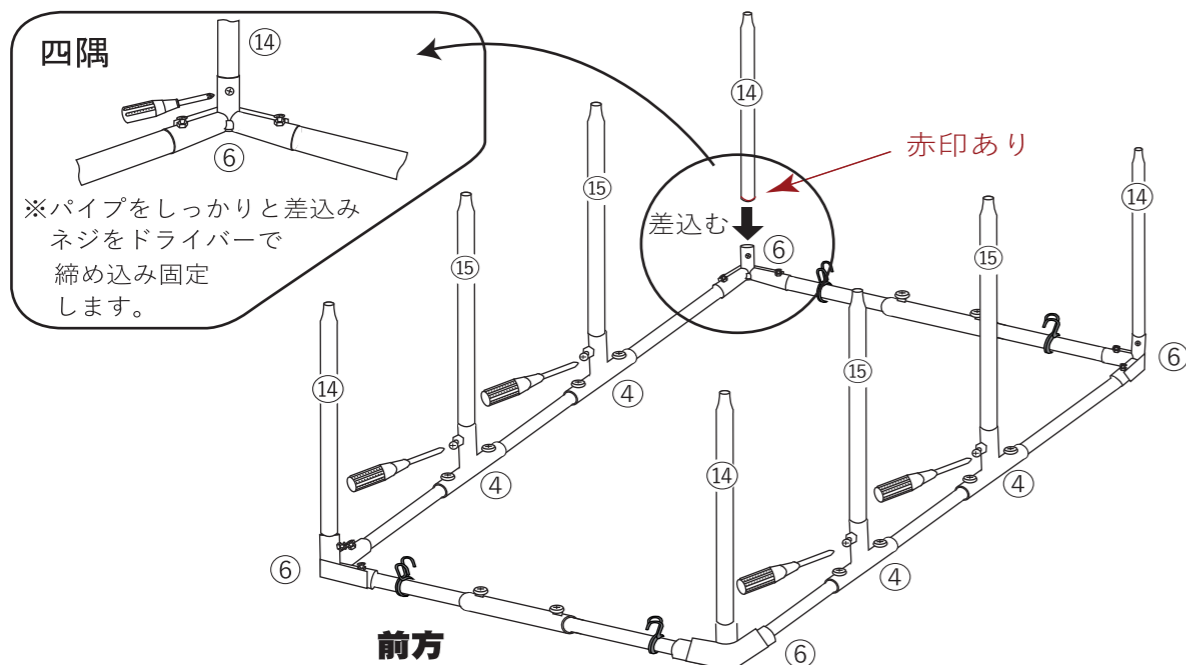
**1** ベース部を組み立てます。

- ・⑫前後ベース用パイプ2本と、③直管ジョイントを1個使い、前後ベースパイプを組み立てます。(2組)
- ・組んだ前後のベースパイプに、⑤絞りリングを取り付けます。  
(取り付け位置: 前用は両端から約17cmの位置、後用は両端から約30cmの位置)
- ・⑬横ベース用パイプ3本と、④T型3点ジョイントを2個使い、横ベースパイプを組み立てます。(2組)
- ・⑥3点ジョイントを4個使い、全体のベース部を組み立てます。



**2** 脚パイプを取り付けます。

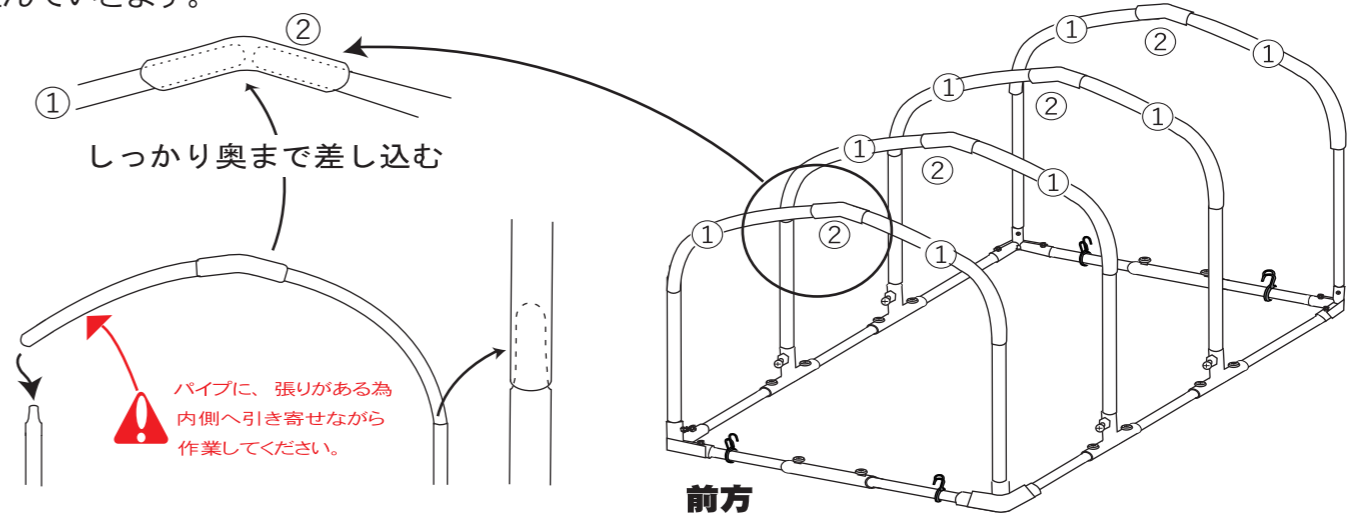
- ・⑭前後脚パイプ赤印ありを、⑥3点ジョイントに差し込み、固定します。
- ・⑮中間脚パイプを、④T型3点ジョイントに差し込み、固定します。



※組立は順番に行ってください。

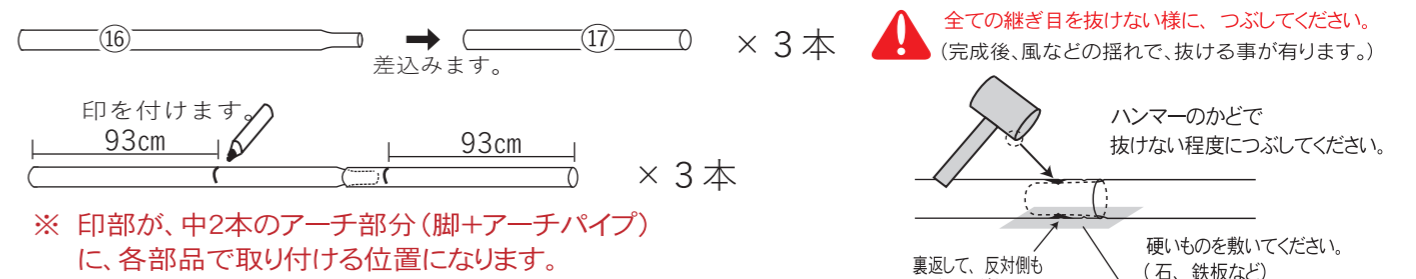
**3** アーチパイプを取り付けます。

- ・①アーチパイプ2本と、②外ジョイント1個を組み合わせ、脚パイプに差し込み、天井アーチを組んでいきます。



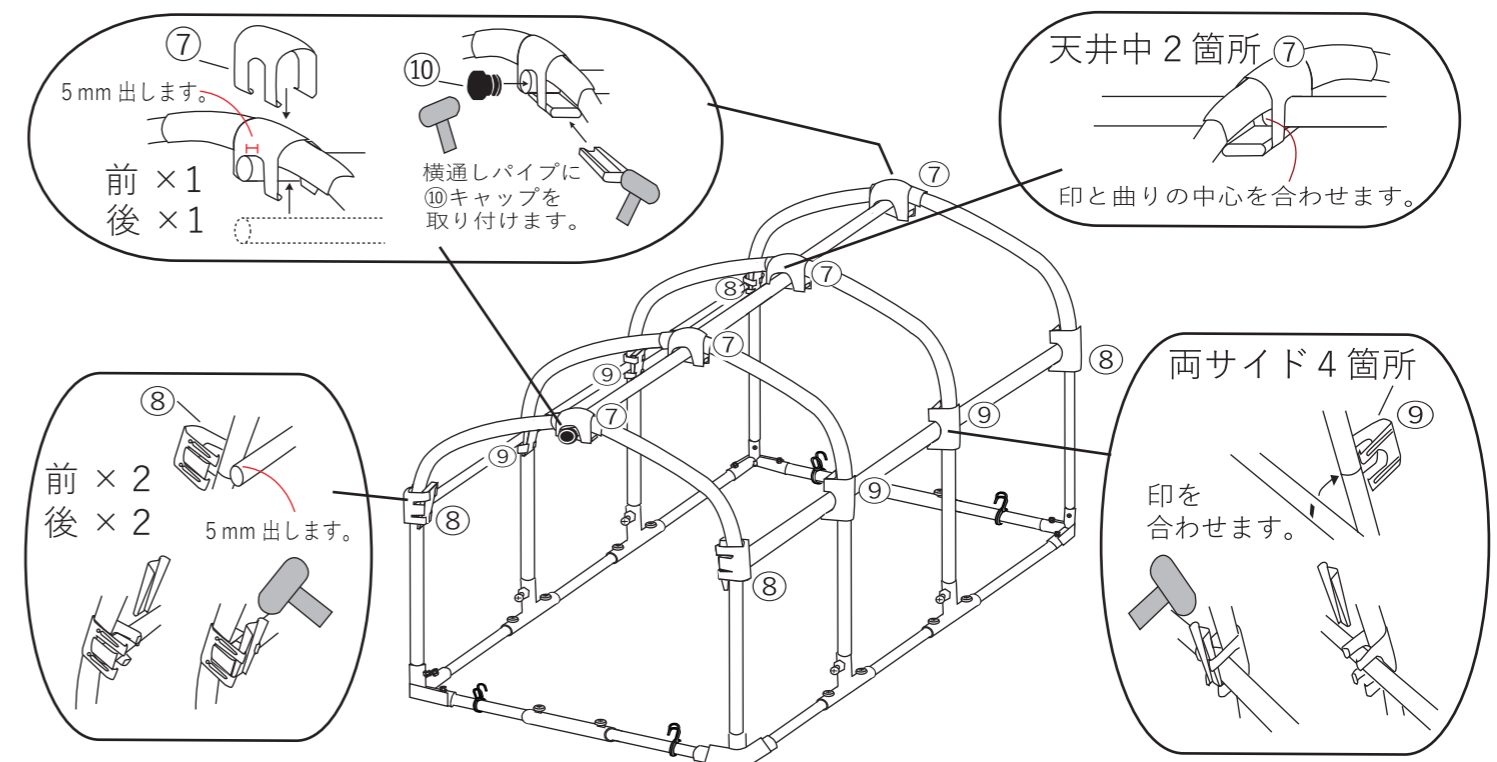
**4** 横通しパイプを取り付けます。

- ・⑯横通しパイプと、⑰横通しパイプを継ぎ、横通しパイプを組み立てます。(3組)



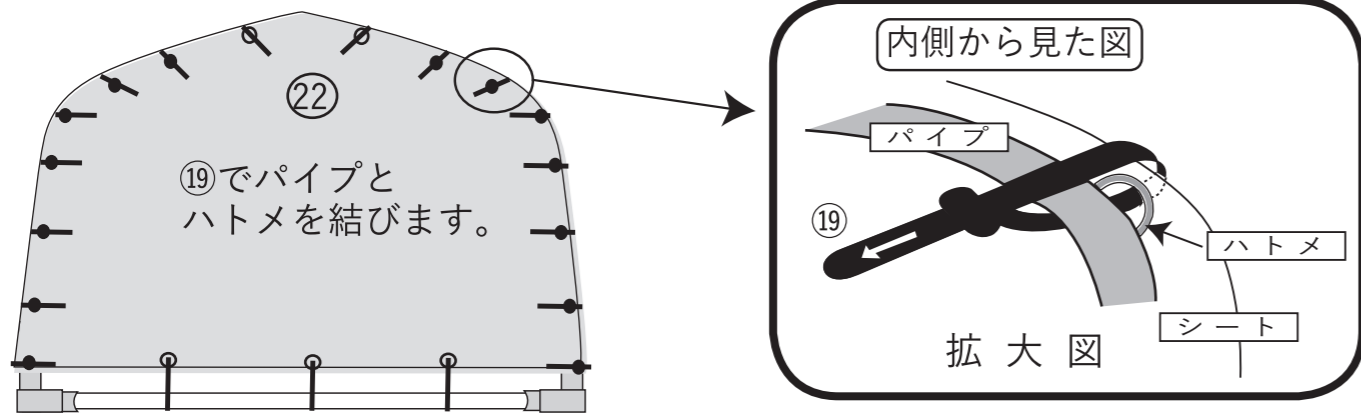
- ・3組の横通しパイプに各部品を使い取り付けしていきます。

天井部: ⑦ピーククロス×4個 (外ジョイント外側から取り付けます。) ⑩キャップを横通しパイプの前後に取り付けます。  
両サイド: ⑧棲面クロス、⑨クロスワン×2、⑧棲面クロス (⑭⑮脚パイプと、①アーチパイプの繋ぎ目に取り付ける。)



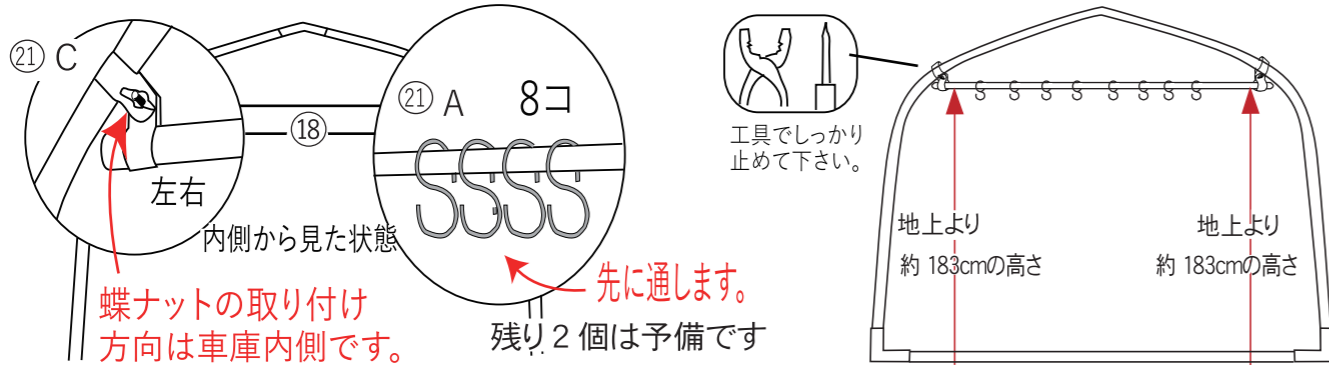
5 ②② 後幕を取り付けます。

- ・ ②② 後幕を、①⑨ケーブルタイを使い、取り付けます。

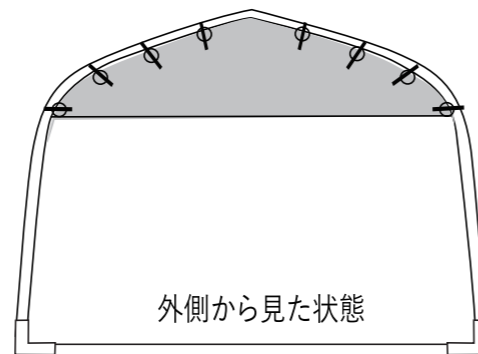
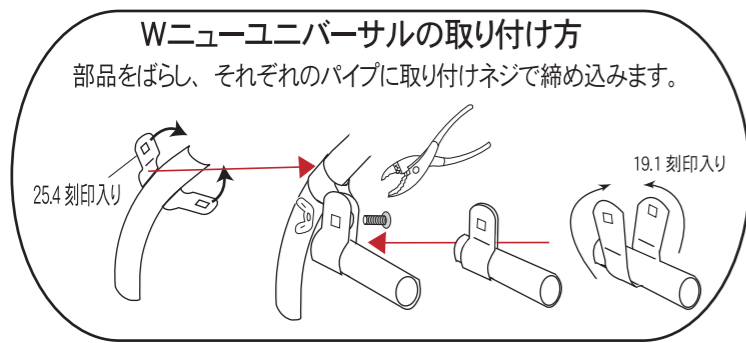


6 ②① 前幕を取り付けます。

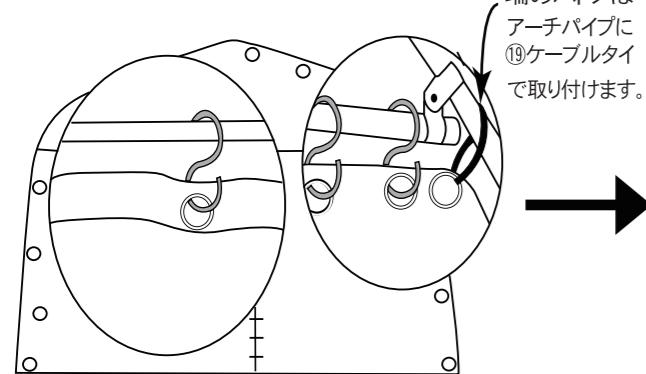
- ・ ②①Aの S管8個を、①⑧レールパイプに通し、②①Cの Wニューユニバーサルを使い、S管付きレールパイプを、前面アーチパイプに取り付けます。



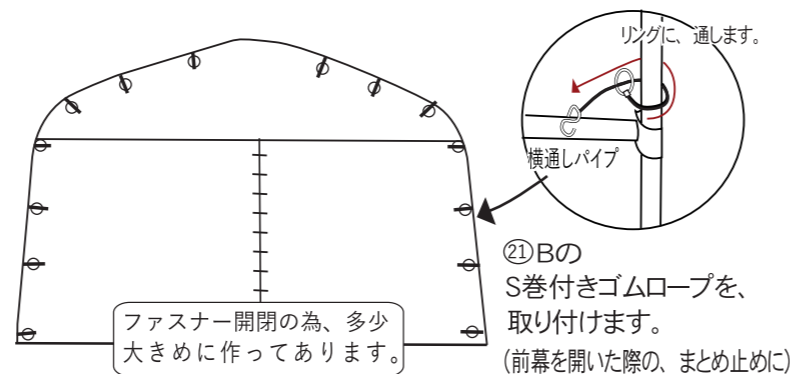
- ・ 後幕と同様に、②①前幕カブリを取り付けます。



- ・ ②①前幕を取り付けていきます。

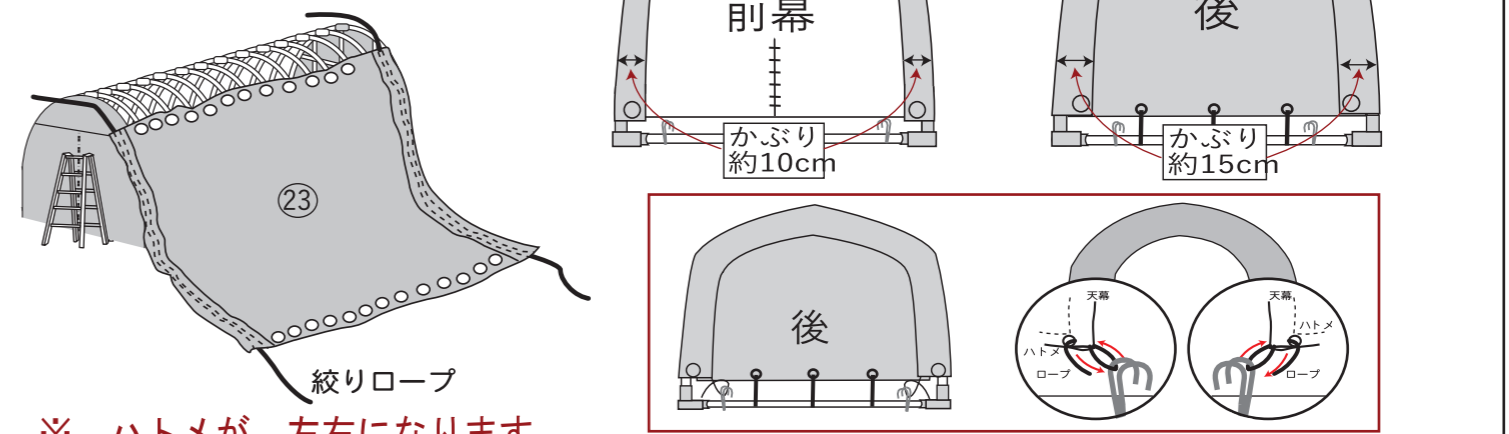


- ・ 残りのハトメも、①⑨ケーブルタイで取り付けしていきます。



7 ②③ 天幕を張ります。

- ・ ②③天幕をかぶせ調整します。

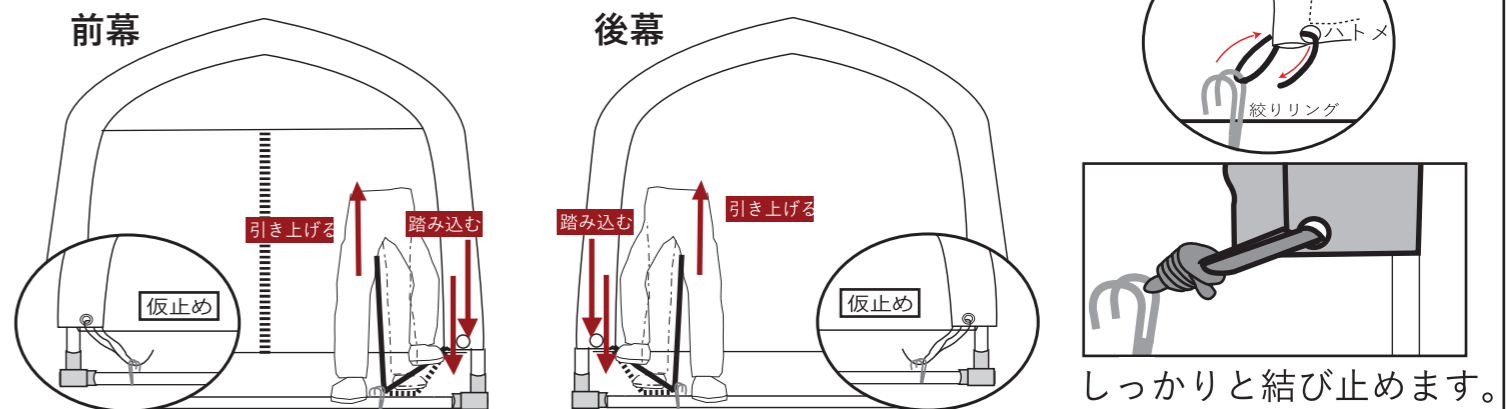


※ ハトメが、左右になります。

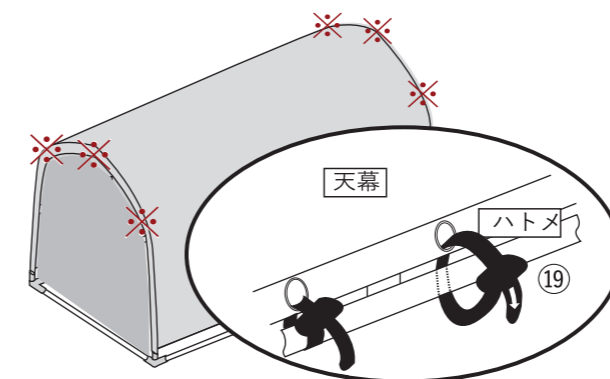
※ 調整後、後面の絞リロープを、リングに仮止めします。

- ・ ②③天幕の張り方

- ① 前面の、絞リロープ片方を、リングに仮止めします。
- ② 仮止めしていない方の絞リロープを、リングに通します。
- ③ 絞リロープの、リングと天幕の間を、足で踏み込み、持っている絞リロープを引き上げることで、天幕に張りかてできます。張り込んだ後、軽くリングに結びつけます。
- ④ 仮止めした方も同様に絞り込み、左右のかぶり幅が、均等になるよう調整し、リングに軽く結びつけます。
- ⑤ 後幕も、前幕と同じ手順で、左右の絞リロープを絞り込んでいき、しっかりとリングに結び止めます。
- ⑥ もう一度、前幕の左右の絞り込みをして、しっかりとリングに結び止めます。



- ・ 天幕の左右のハトメと、ベースパイプを①⑨ケーブルタイで、きつく締めつけて、しっかりと、固定してください。



※印の位置に絞リシワをまとめてください。

8 本体を固定します。

- ・ ①①鉄筋クイを打ち込み、しっかりと、本体を固定します。

