

特注オリジナルハウス四季OH - 5720 奥行20m 部材表 **保存** [2010]

No.	品名	規格	数量	形状	No.	品名	規格	数量	形状
A-1/A-2/A-3/A-4梱包					Eケースつづき				
①	アーチパイプ	25×310A mm cm	11, 11 10, 10		③①	ロングパッカー	19×180 mm cm	9	
A-5/A-6/A-7/A-8梱包					③②	扉パイプ	19×100 mm cm	8	
②	アーチパイプ	25×310A mm cm	10, 10 10, 10		③③	扉パイプ	19×180 mm cm	2	
③	カラー番線	#8×21m	2		③④	扉パイプ	19×180 mm cm	2	
B-1/B-2ケース B-3/B-4ケース					Fケース F-1/F-2ケース				
④	脚パイプ	25×206SP mm cm	21, 21		③⑤	天ビニール	0.1×7.4×24.5 mm m m	1	
⑤			20, 20		③⑥	側ビニール	0.1×1.85×53 mm m m	1	
Cケース C-1/C-2ケース					③⑦	扉ビニール	0.1×2.0×1.3 mm m m	2	
⑥	横通しパイプ	22×166S mm cm	60		Gケース G-1/G-2ケース				
⑦	横通しパイプ	22×80 mm cm	5		③⑧	外ジョイント	28×180	41	
Dケース					③⑨	ユニバーサルジョイント	28×22	2	28×22刻印
⑧	前棲パイプ	25×206SP mm cm	4		④①	ユニバーサルジョイント	28×25	1	28×25刻印
⑨	前棲パイプ	25×68 mm cm	2		④②	ユニバーサルジョイント	25×25	8	25×25刻印
⑩	前棲パイプ	25×116 mm cm	2		④③	Tバンド	25×22	8	
⑪	ツカパイプ	25×123 mm cm	1		④④	フックバンド	28×22 25×22兼用	195	
⑫	ビニバー	114 cm	1		④⑤	妻金具	25mm用	26	
⑬	ビニバー	140 cm	1		④⑥	ビニバー継手		12	
⑭	ビニバー	154 cm	2		④⑦	クランプ	25用	37	
⑮	ビニバー	168.5 cm	2		④⑧	レール上金具		5	ナット 14個
⑯	レール(上)	40×20×200 mm mm cm	2		④⑨	レール下金具		4	ナット 8個
⑰	レール(下)	40×20×120 mm mm cm	2		⑤①	レール継手		2	
⑱	レール(下中)	40×20×179 mm mm cm	1		⑤②	戸当り板		1	
⑳	スプリング	200 cm	24		⑤③	パッカー	25mm用	8	
Eケース					⑤④	パッカー	22mm用	80	
㉑	後棲パイプ	25×206SP mm cm	5		⑤⑤	Rバンド	150m	4	
㉒	後棲パイプ	25×68 mm cm	2		⑤⑥	ターンバックル	3/8×20 cm	2	
㉓	後棲パイプ	25×114 mm cm	2		⑤⑦	ラセン杭	小	40	
㉔	後棲パイプ	25×143 mm cm	1		⑤⑧	ボルトナット	M5×25	16	
㉕	ビニバー	114 cm	2		⑤⑨	戸車		4	
㉖	ビニバー	142 cm	1		⑥①	取手		2	
㉗	ビニバー	154 cm	3		⑥②	ベリカン	19用	4	
㉘	ビニバー	158 cm	1		⑥③	スパナ		1	
㉙	ビニバー	176 cm	1			水糸	約100m	1	
⑳	ビニバー	200 cm	6			スポンジテープ	4.5×10 cm cm	28	

この度は、当社の商品をお買い上げいただき誠に有難うございます。
この商品の組み立て作業は、成人男性2人以上で行なってください。
組み立てる前に部材一覧表と梱包部材に相違が無いことを確認し(小さい部品の管理に注意する)、『安全上の注意』を良くお読みになり、安全に作業してください。



製造発売元 南榮工業株式会社 〒885-0004 宮崎県都城市都北町5025

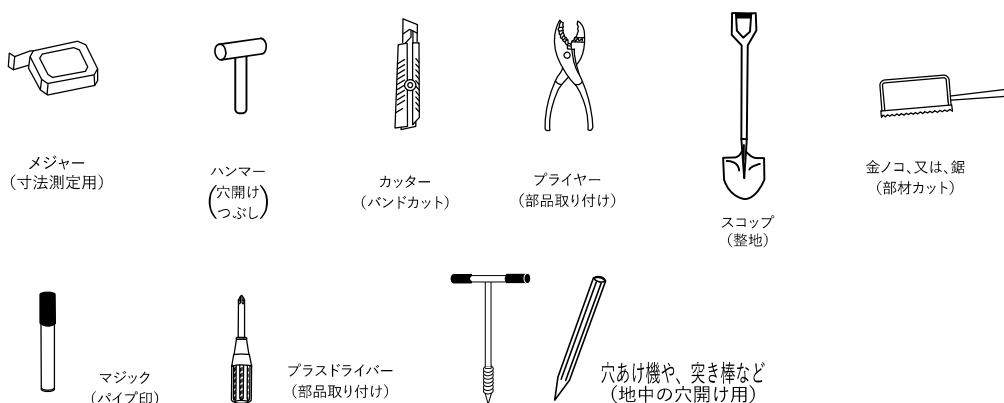
(ケース名) (部品No) (寸法) (数量)

○各組み立て手順の項目ごとに **A梱包 ① 25×310cm 11本** の表示があります

その項目で使用する部材ですので、先ず揃えてください。

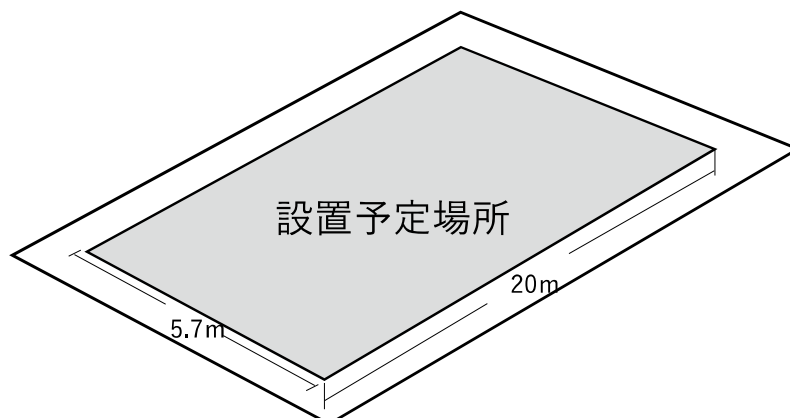
○各項目ごとに組み立て手順／イラストを一回良くお読みになってから作業を進めてください。

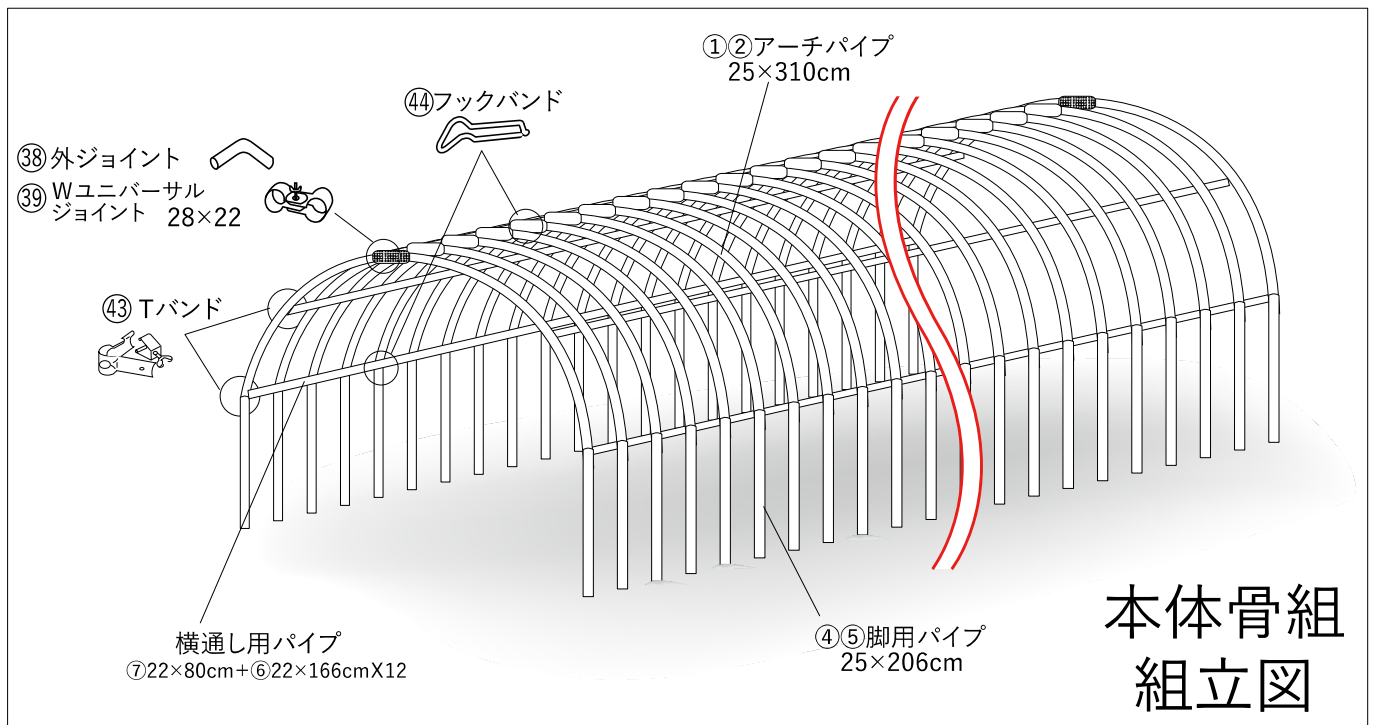
1 必要工具を準備する。



2 整地をする。

作業性を考えて広めに整地してください。





まず、本体骨組みを組立てます。③～⑨までで上記骨組みが完成します。そのあと後部、前部を組立てます。

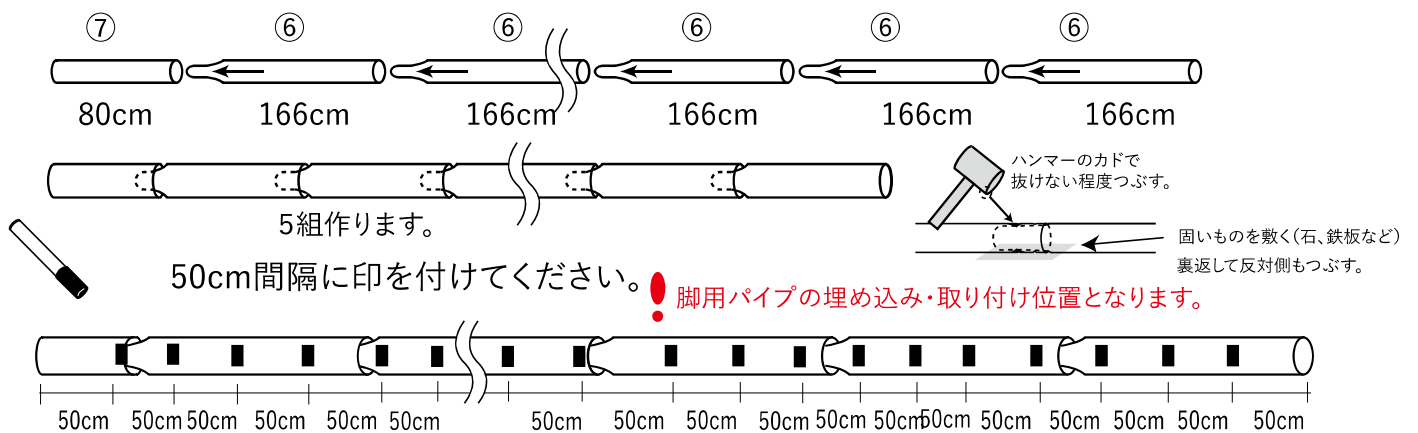
3 横通しパイプを継ぎ印を付ける。

Cケース ⑥ 22×166cm 60本

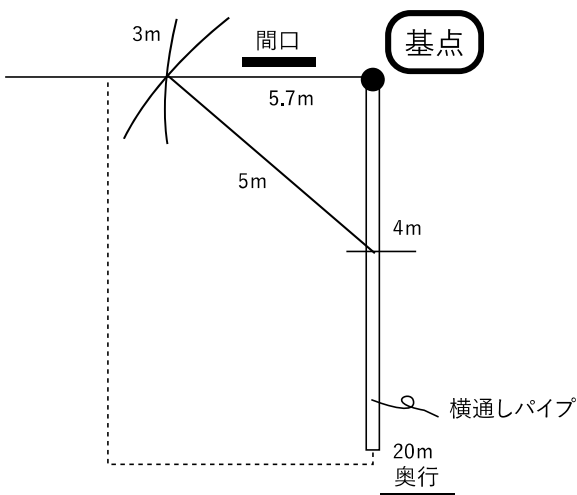
Cケース ⑦ 22×80cm 5本

- (1) ⑥を12本継ぎ、⑦に差し込んでください。
- (2) 継いだ横通しパイプに50cmごとに印を付けてください。
- (3) 継ぎ目を抜けない様にしてください。

! 全ての継ぎ目を抜けない様につぶしてください。
 (完成後、風などの揺れで、抜ける事があります。)



4 基点を決め、直角を出す。

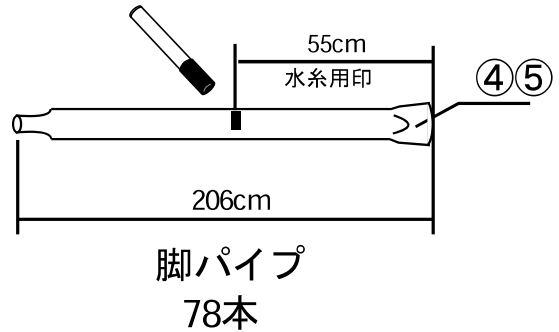
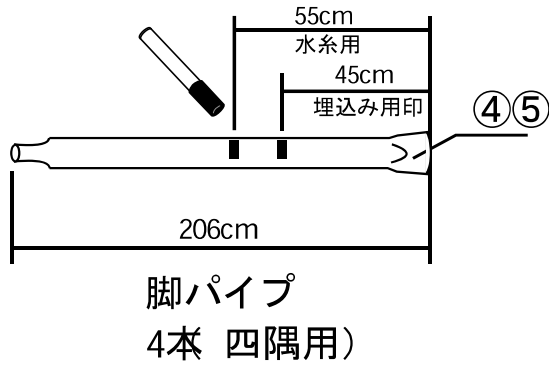


○直角を出す方法

- (1) 基点を決める。
- (2) 横通しパイプを1本置く。
- (3) 基点から4m(横通しパイプに対して)・3m(間口に対して円をかく用に)印を付ける。
- (4) 横通しパイプ上の4mの印から5m(円をかく用に)とり、3mとの接点をだす。
- (5) 基点と接点に線をひき、基点より5.7mに印を付ける。

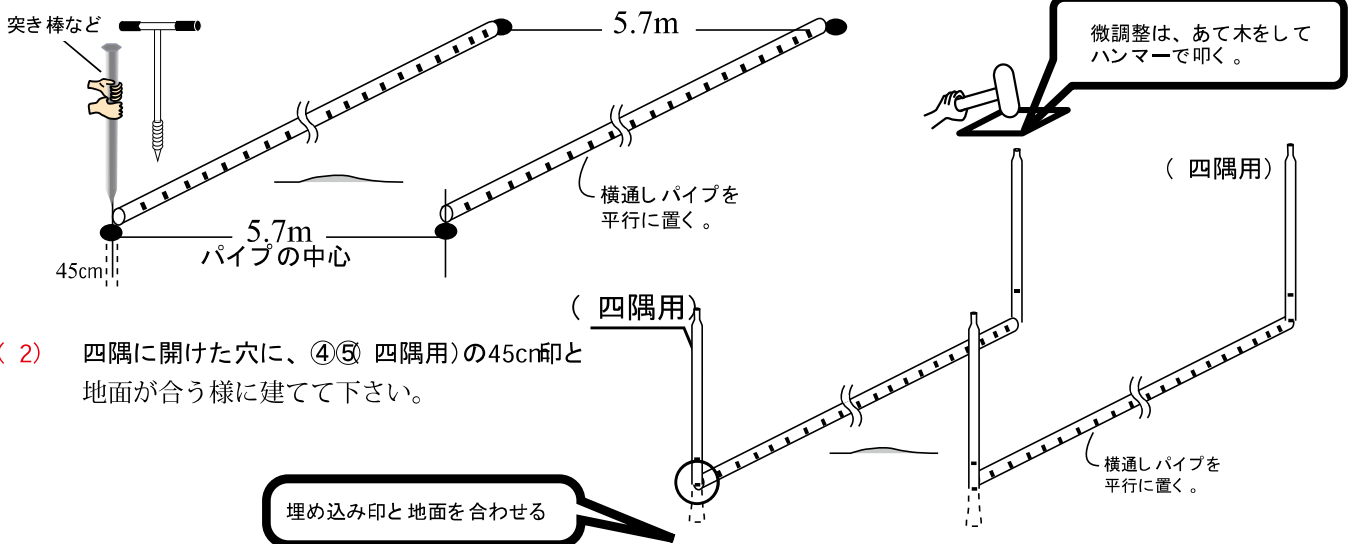
5 脚用パイプに印を付ける。

B ケース ④⑤ 25×206cm 82本



6 脚用パイプを建てる

(1) 継いだ横通しパイプを5.7m間隔 (パイプ中心)に平行に置き、四隅に約45cmの穴を掘る。

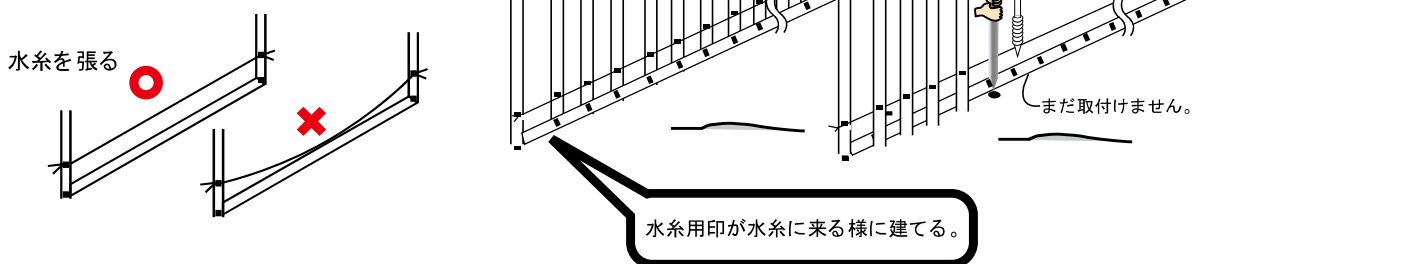


(2) 四隅に開けた穴に、④⑤ (四隅用)の45cm印と地面が合う様に建てて下さい。

埋め込み印と地面を合わせる

E ケース ⑥② 水糸 1 個

- (3) 四隅に建てた脚パイプに付けた印 (水糸用55cm) に、⑥②を結び付け、張る。
- (4) 横通しパイプに付けた印 (50cm間隔) の位置に約45cm穴を掘る。
- (5) 残りの脚パイプを建てる。
(張った水糸と、脚パイプの水糸用印 55cm) が、合うように建てる。



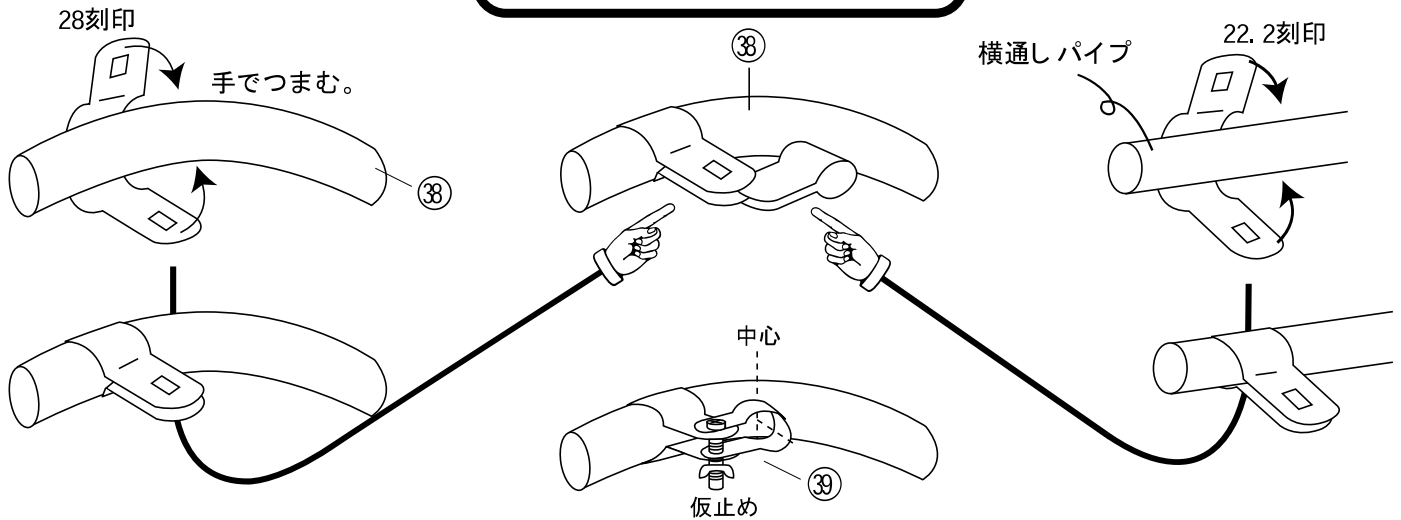
7 外ジョイントに部品を取り付ける。

G ケース ③⑧ 外ジョイント 2 本

G ケース ③⑨ ユニバーサルジョイント 2組

- (1) ③の部品を一旦バラして、⑧に28刻印・横通しパイプに22.2刻印を、それぞれ合わせて形を作して下さい。
- (2) 形を作った③を⑧で組み合わせて下さい。

前後用として、2組準備する。



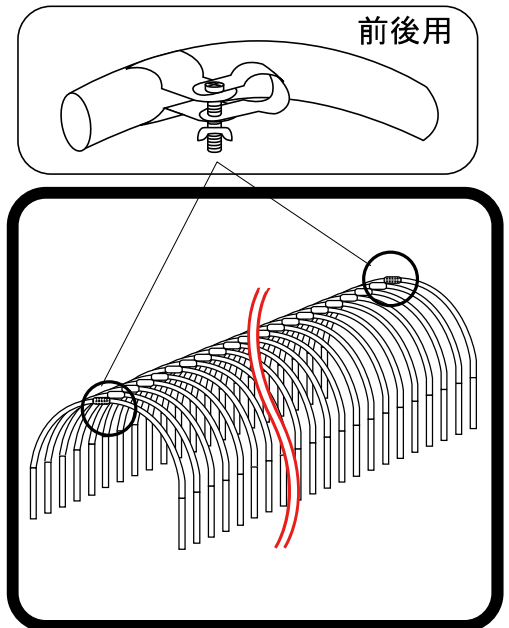
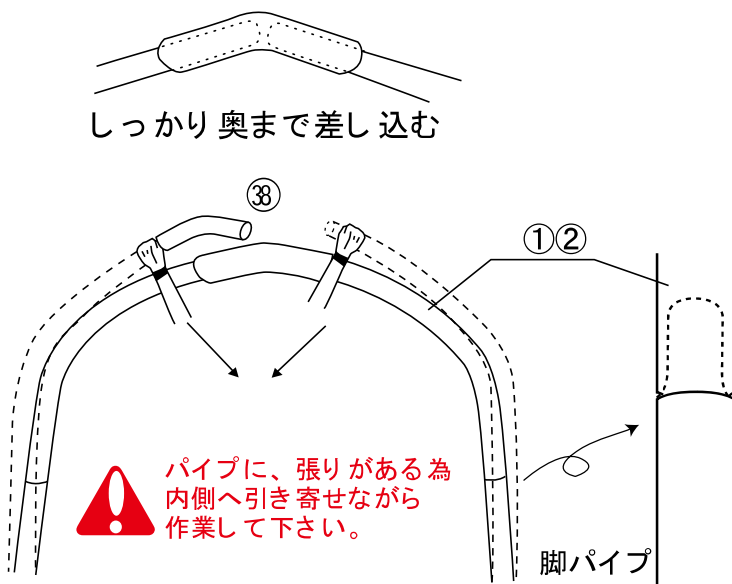
8 アーチパイプを脚パイプに差し込み、組む

A 梱包 ①② 25×310cm 82 本

G ケース ③⑧ 外ジョイント 39 本

- (1) ①②を下図のように脚パイプに差し込んで下さい。
- (2) ③を①②に差し込み、継ぐ。7で作った2組は、最前と最後に使用して下さい。

! 上から押さえ込む様になると、差し込みが失敗した時パイプがハネ上がり非常に危険ですので絶対に上から押さえ込まないで下さい。

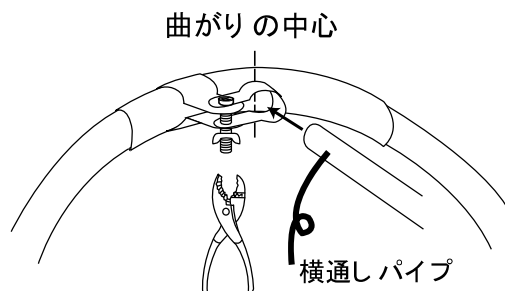
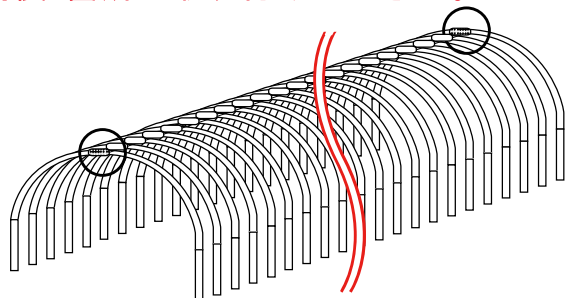


ここまでの完成図

9 横通しパイプを本体内側に取り付ける。

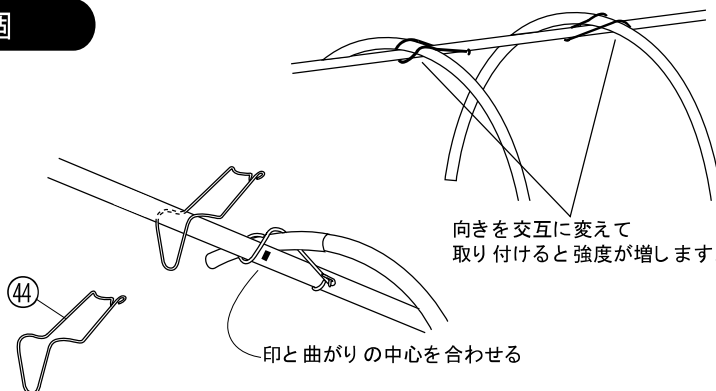
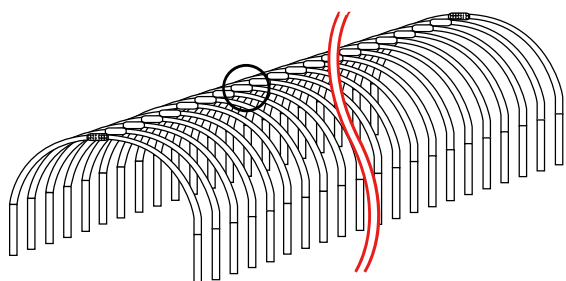
(1) 図の順番に横通しパイプを取り付けて下さい。

前後2箇所に取り付けて下さい。



G ケース ④④ フックバンド 39 個

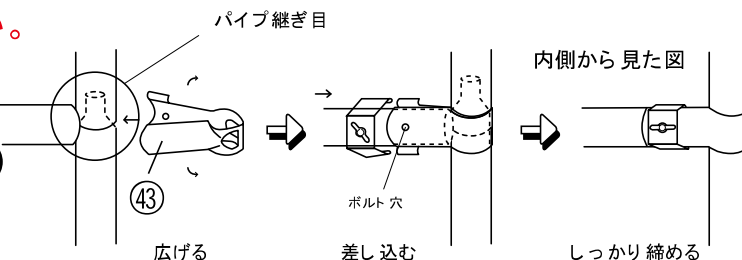
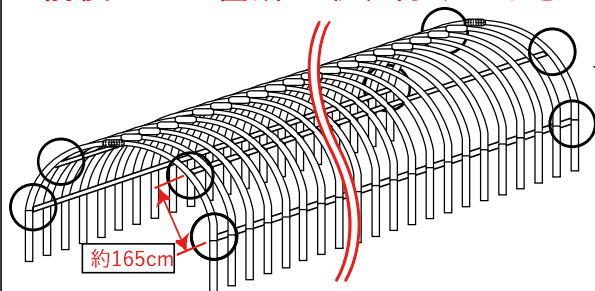
中19箇所に取り付けて下さい。



G ケース ④③ T バンド 8 組

左右2本ずつ横通しパイプを取り付けます

前後左右8箇所に取り付けて下さい。



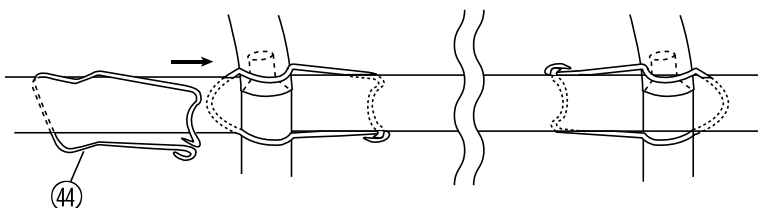
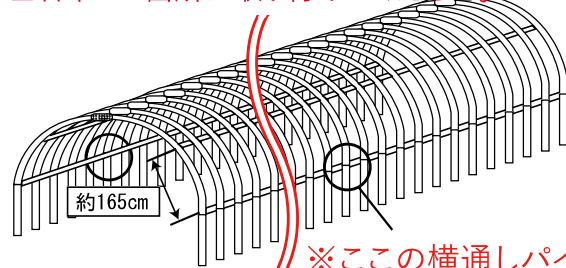
ネジ突起部は、内側へ。

G ケース ④④ フックバンド 156 個

外側から見た図

横通しパイプに付けた印とアーチパイプ、脚パイプをそれぞれ合わせ、左右中156箇所に取り付けてください。

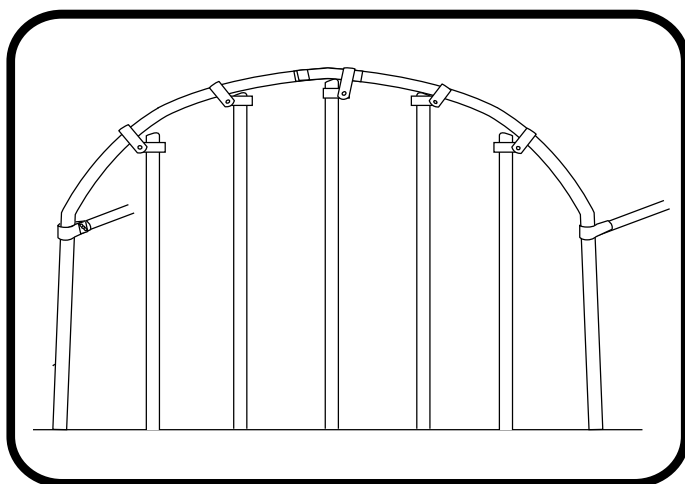
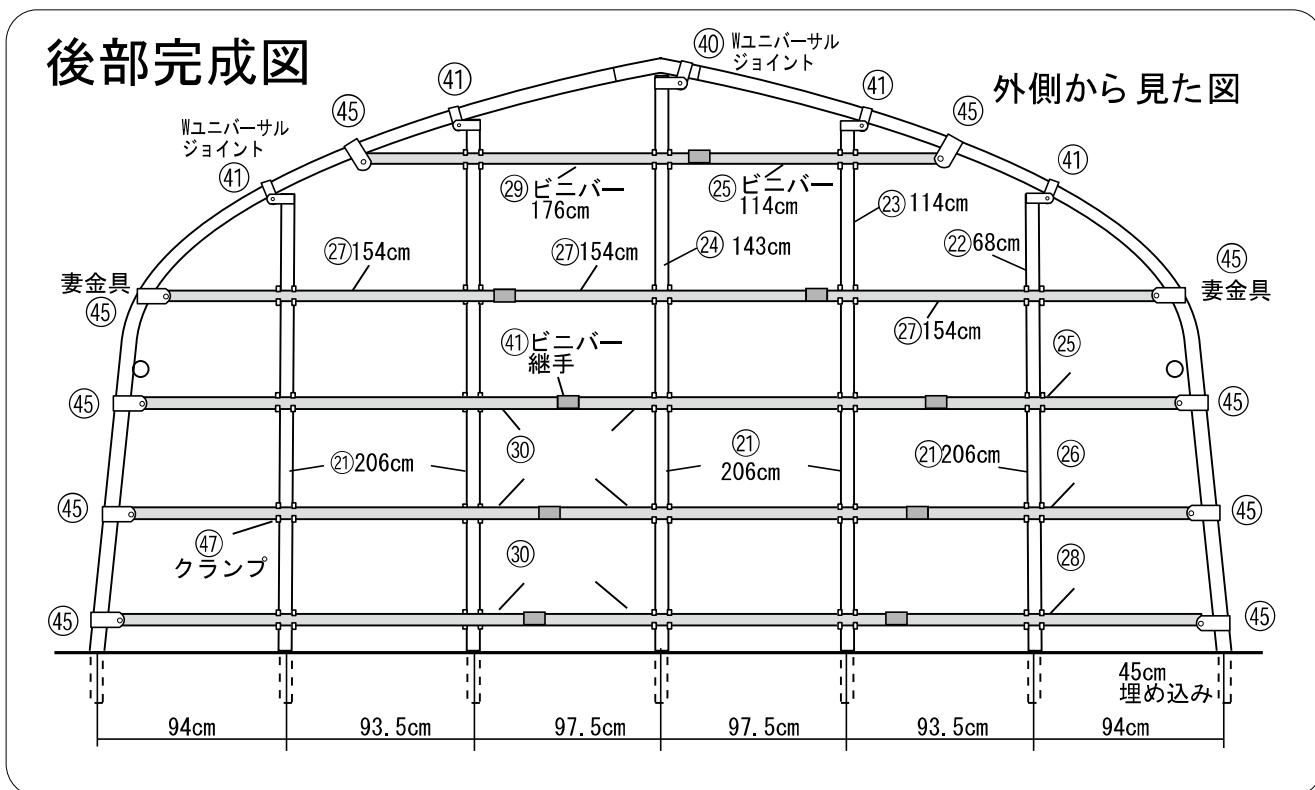
向きを交互に変えて取り付けると強度が増します。



※この横通しパイプは、アーチパイプと脚パイプの継ぎ目に取り付けます。

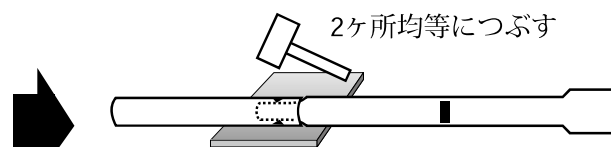
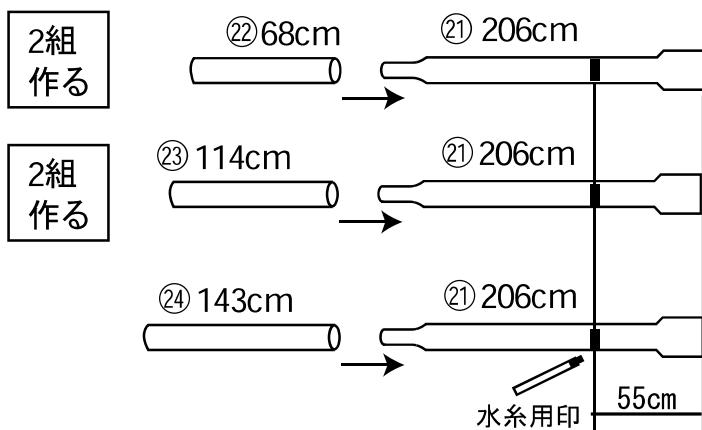
本体骨組完成

10 後部パイプ組み立て (出入り口ではありません。)



- E ケース ②① 25×206cm 5本
- E ケース ②② 25×68cm 2本
- E ケース ②③ 25×114cm 2本
- E ケース ②④ 25×143cm 1本
- G ケース ④① Wユニバーサルジョイント 28×25 1組
- G ケース ④② Wユニバーサルジョイント 25×25 4組

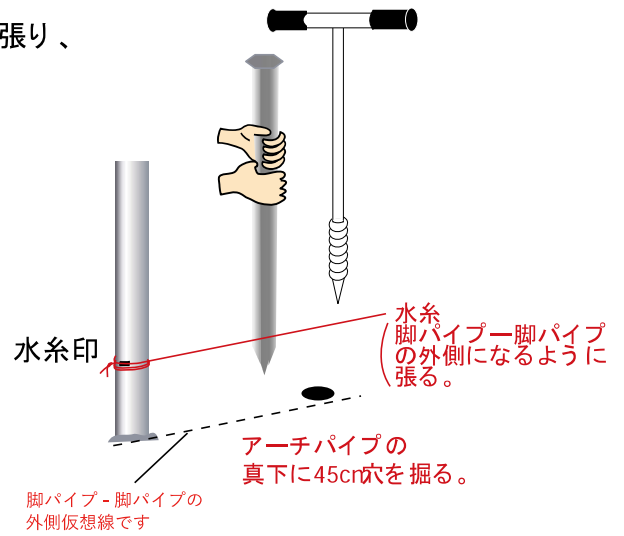
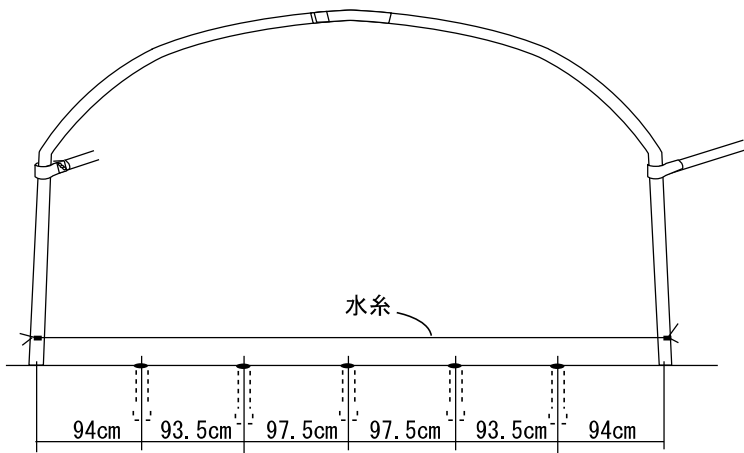
(1) 後棲パイプを建てます。
下図のようにパイプを継いでください。



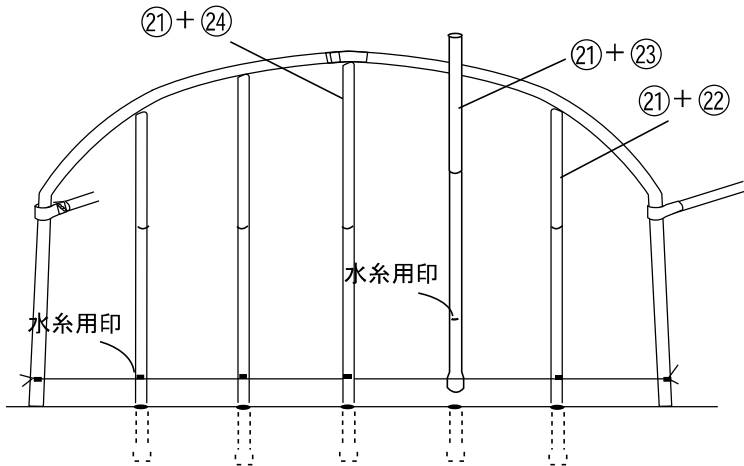
※継ぎ目をしっかり差し込み、ハンマーのカドで中心を抜けない程度につぶす。その時、下に固いものを敷く。

11 後部パイプ組み立て 出入り口ではありません。)

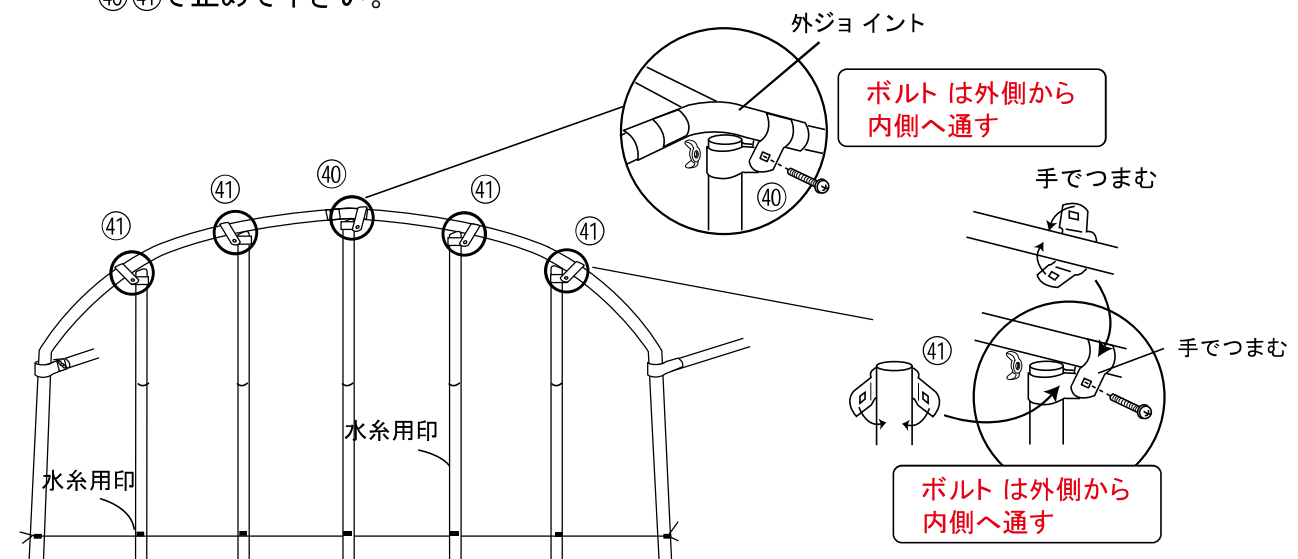
(2) 下図のように間口両端脚パイプの水糸用印に水糸を張り、
下図間隔で約45cm穴を掘る。



(3) 組んだパイプの水糸用印と水糸が合う様に建てて下さい。



(4) 下図のように、パイプの先端部とアーチパイプの接点を
④①④で止めて下さい。



12 後部パイプ組み立て (ビニバー取り付け)

E ケース ②⑤ ビニバー 114cm 2本

E ケース ②⑥ ビニバー 142cm 1本

E ケース ②⑦ ビニバー 154cm 3本

E ケース ②⑧ ビニバー 158cm 1本

E ケース ②⑨ ビニバー 176cm 1本

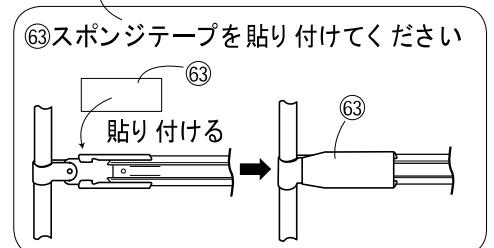
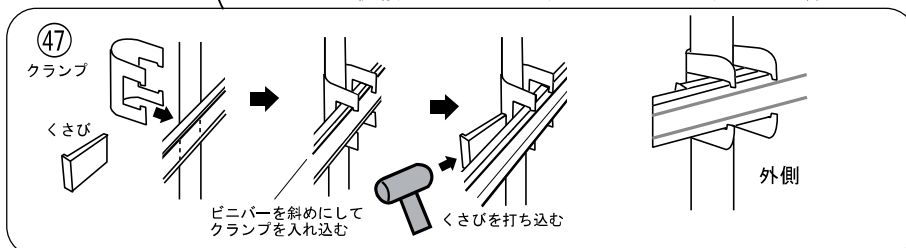
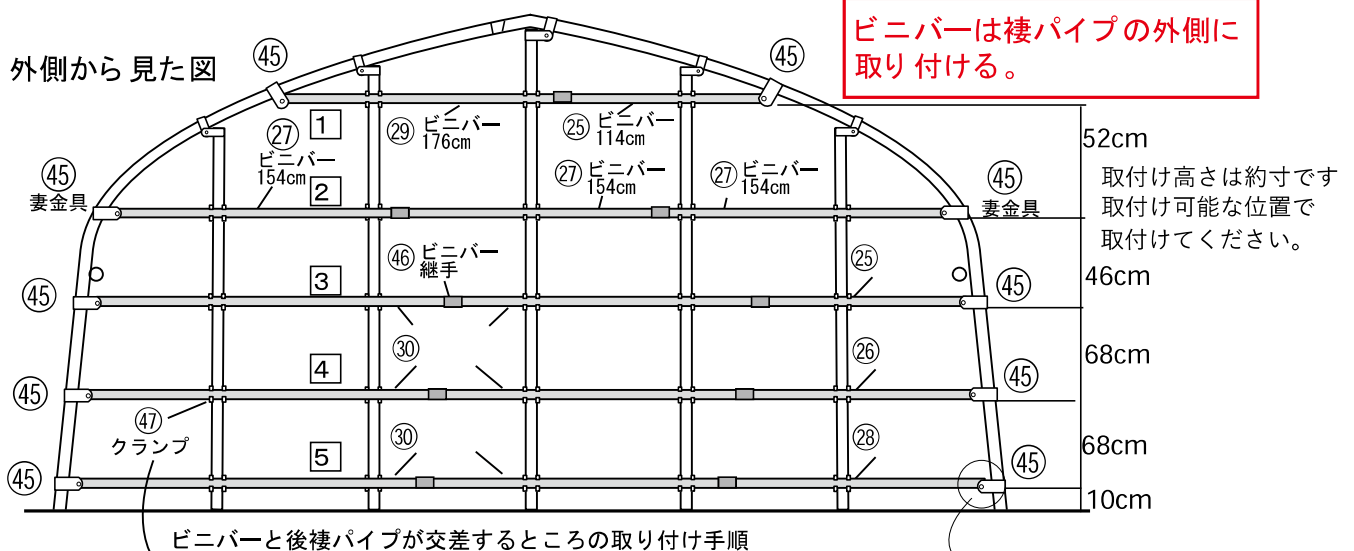
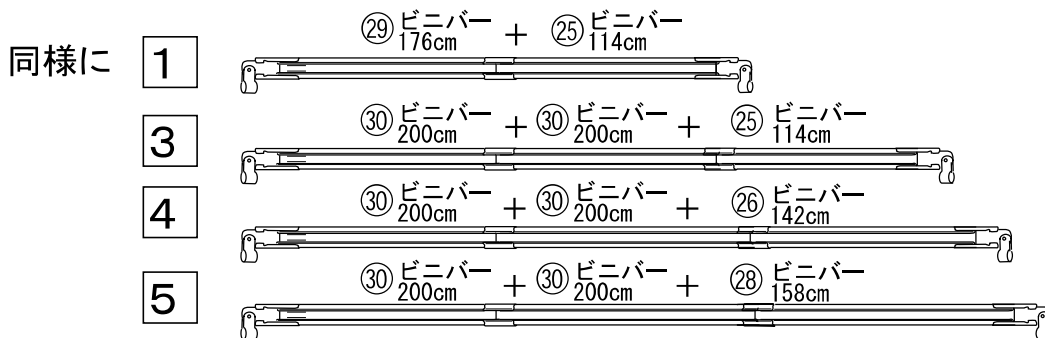
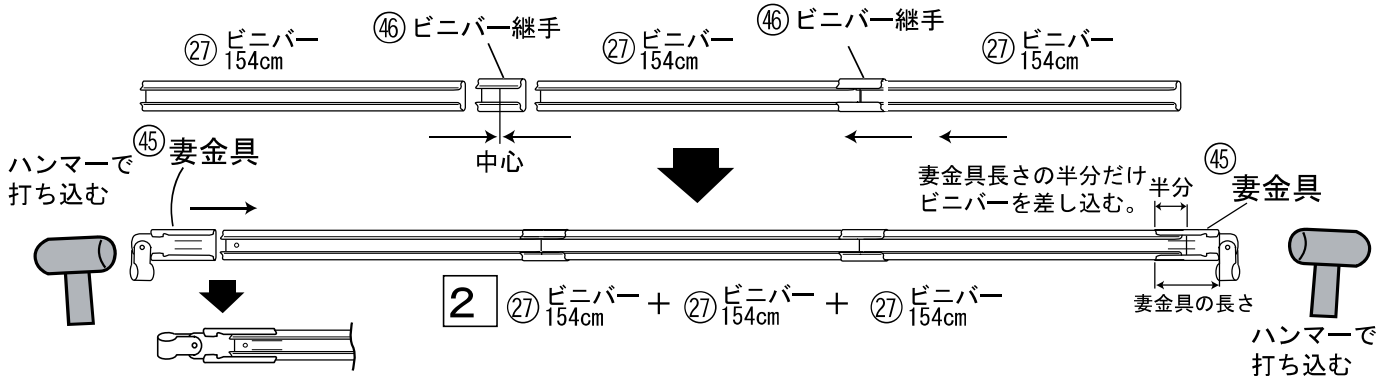
E ケース ③⑩ ビニバー 200cm 6本

G ケース ④⑤ 妻金具 10個

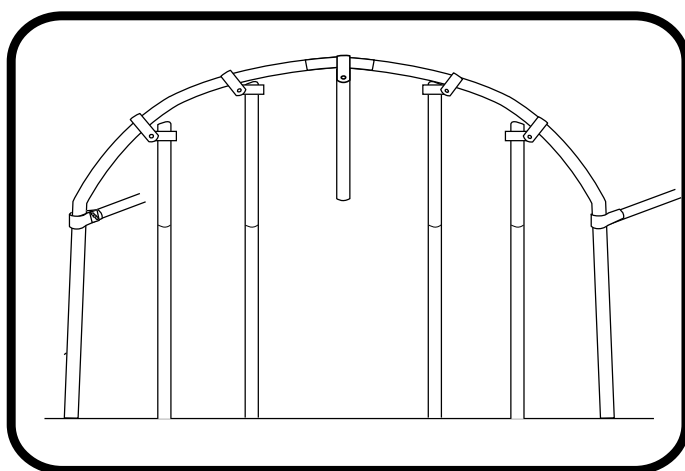
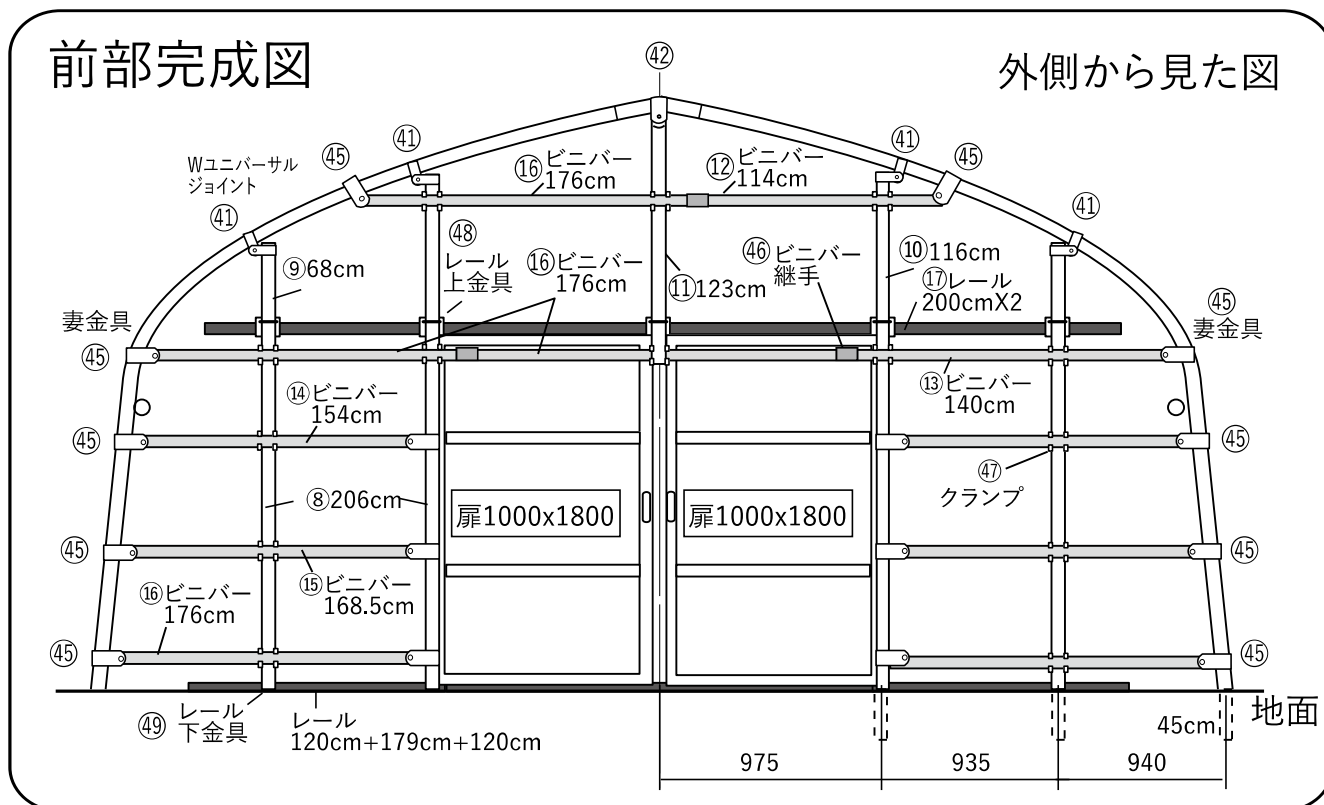
G ケース ④⑥ ビニバー継手 9個

G ケース ④⑦ クランプ 23個

(5) 下図のようにビニバーを組み立てる。(下は ② の例です。)



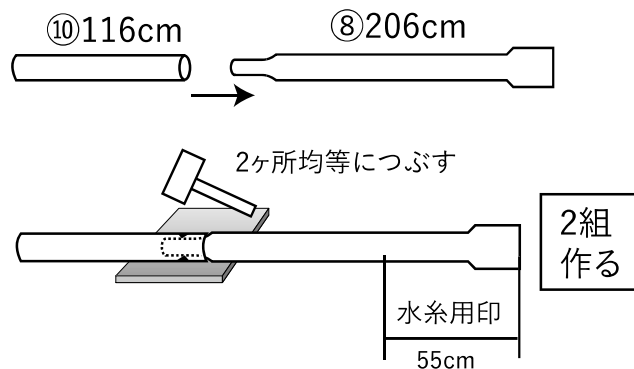
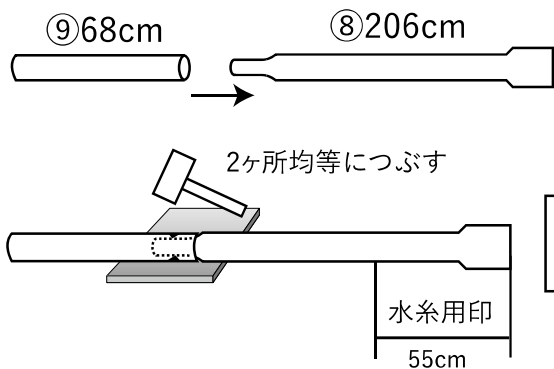
13 前パイプ組み立て(出入り口)



- Dケース ⑧ 25×206cm 4本
- Dケース ⑨ 25×68cm 2本
- Dケース ⑩ 25×116cm 2本

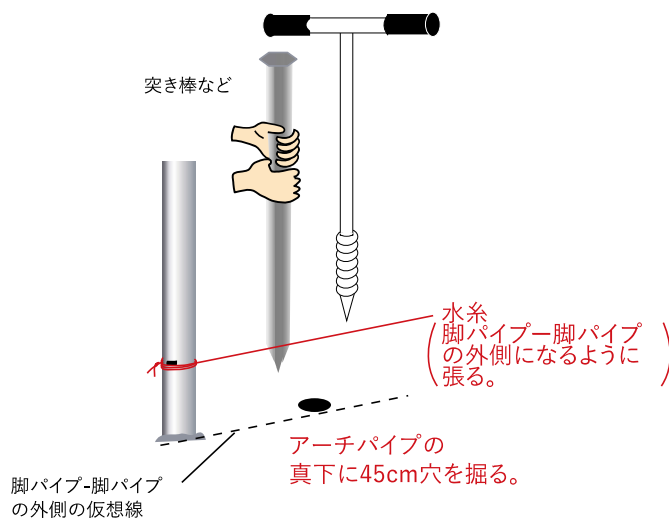
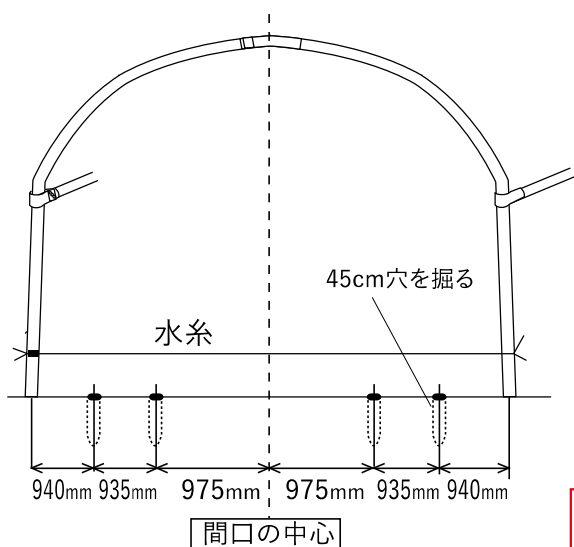
(1) 下図のようにパイプを継いでください。

※継ぎ目をしっかり差し込み、ハンマーのカドで中心を抜けない程度につぶす。
その時、下に固いものを敷く。



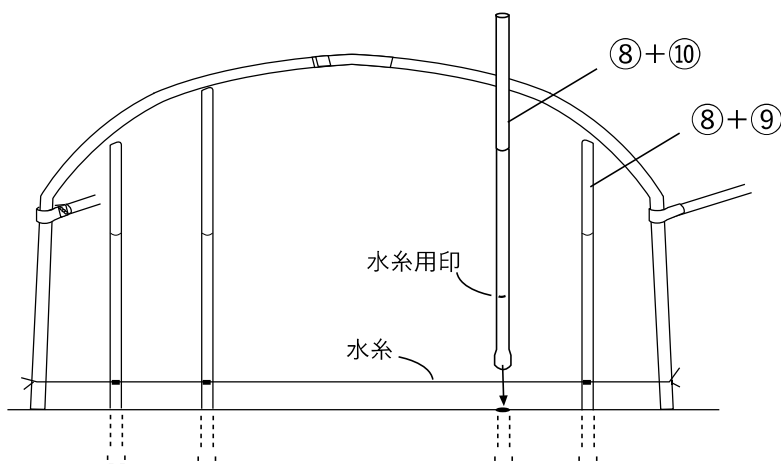
14 前パイプ組み立て(出入口) つづき

- (2) 間口両端脚パイプの水糸用印に水糸を張り、間口の中心から975mmの位置に深さ約45cm穴を、下図の寸法に合わせて掘ってください。



正確に作業を行ってください。後にレールを取り付けられなかったり、扉と⑥、⑧の隙間が、空いてしまいます。

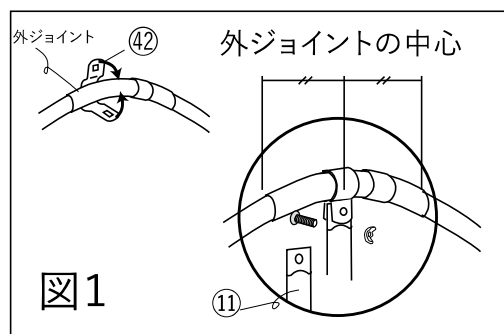
- (3) 組んだパイプの水糸用印と水糸が合う様に建ててください。



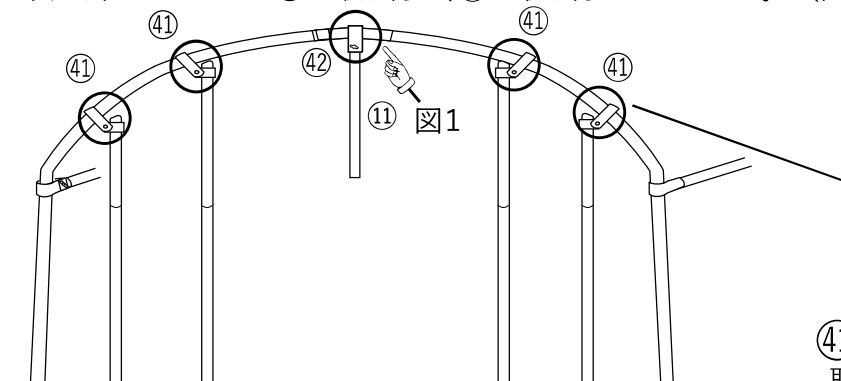
Gケース ④② ユニバーサルジョイント 28 1個

Gケース ④① Wユニバーサルジョイント 25×25 4組

Dケース ①① 25×123cm 1本



- (4) ⑨⑩の先端部とアーチパイプの接点を④①で止めて下さい。
次に外ジョイントに④②を取り付け、①①を取り付けてください。(図1)



④①の部品は、今までの要領で取り付けて下さい。

15 前部に下レールを取り付ける。

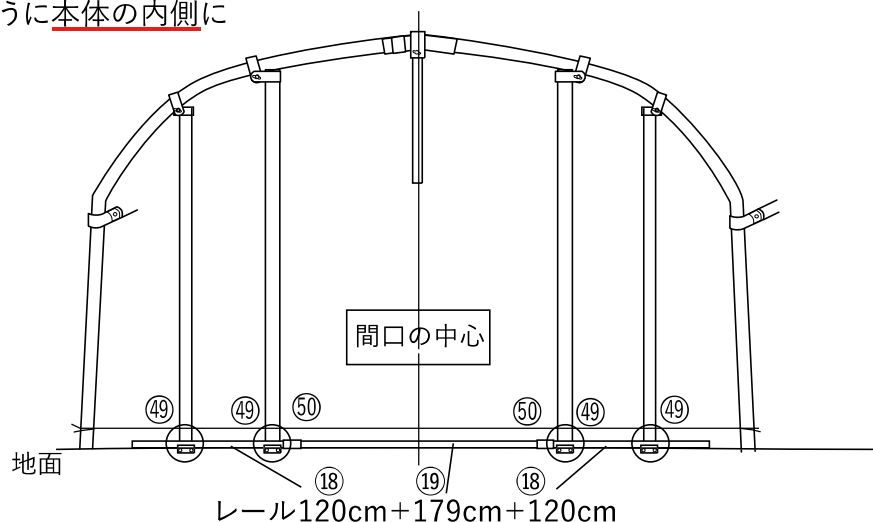
Cケース ⑱ レール 120cm 2本

Gケース ④⑨ レール下金具 4個

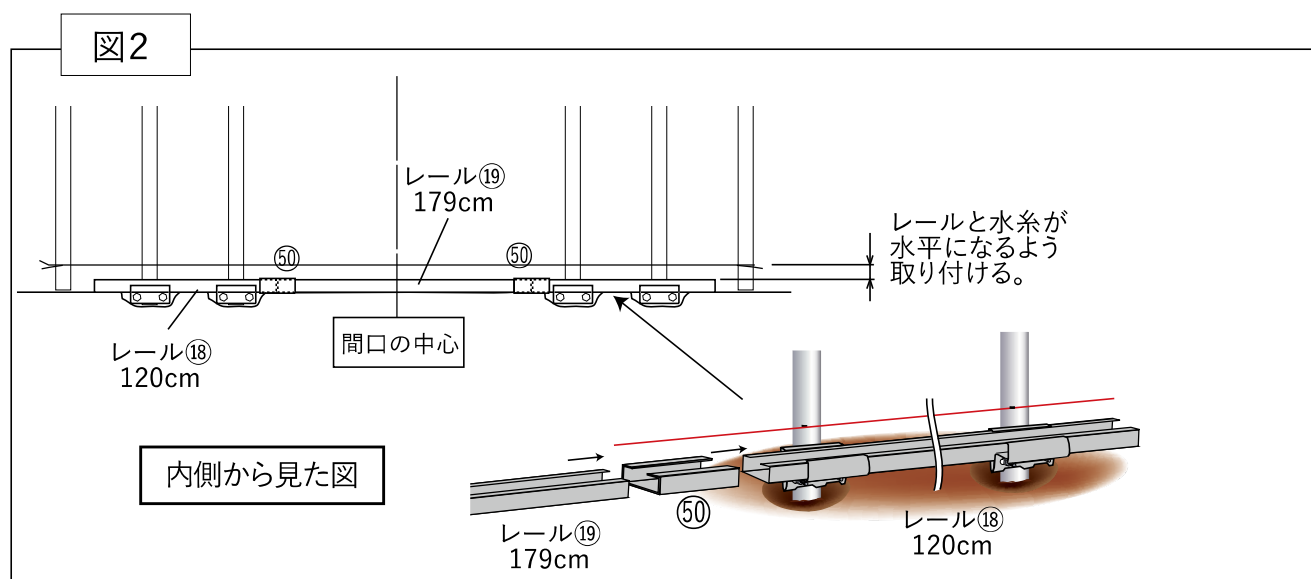
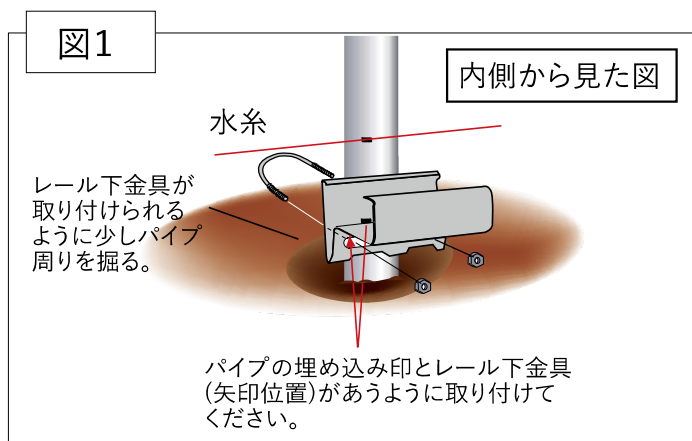
Cケース ⑲ レール 179cm 1本

Gケース ⑤⑩ レール継手 2個

レール⑱⑲を図のように本体の内側に取り付けます。



- (1) レール下金具④⑨を図1のように取り付ける。
このとき、レールが入る程度の仮締めとする。
- (2) 図2のようにレール⑱120cmを取り付けた
2つのレール下金具に差し込む。(2箇所)
- (3) レール⑱120cmとレール⑲179cmを
レール継手⑤⑩を使って継ぐ。
このときレール⑲179cmの中心が間口の
中心にくるようにする。
- (4) 水糸とレールの水平を確認し、仮締めした
ナットをしっかりと締める。

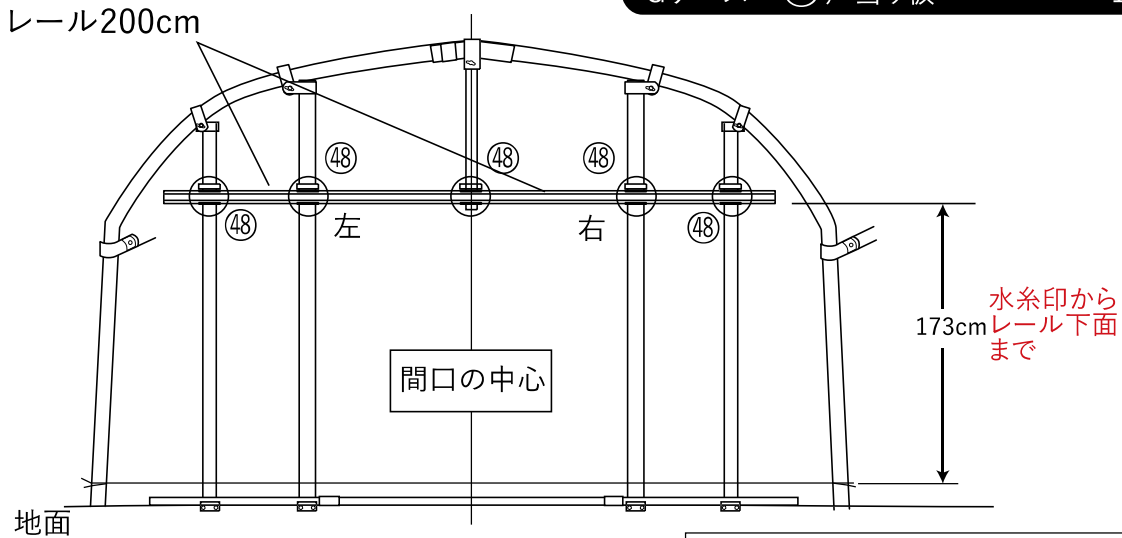


16 上レールを取り付ける。

Dケース ⑰ レール 200cm 2本

Gケース ④⑧ レール上金具 5組

Gケース ⑤① 戸当り板 1個



前部を内側から見た図

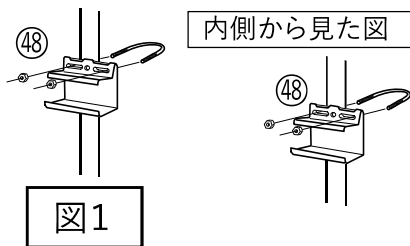


図1

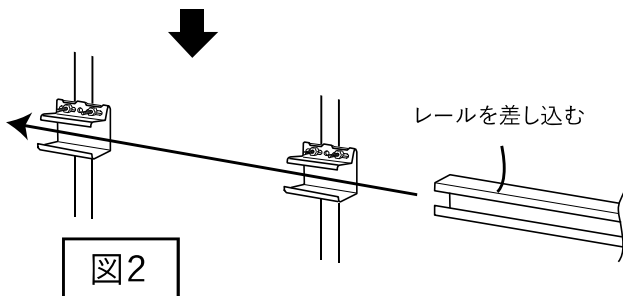
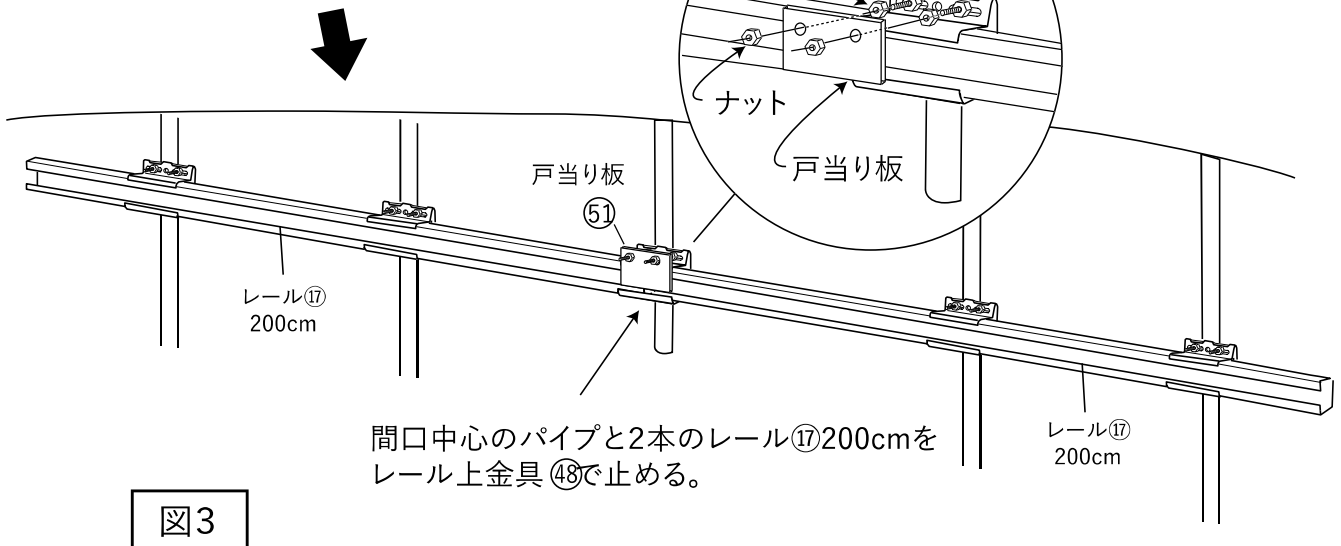


図2



間口中心のパイプと2本のレール⑰200cmをレール上金具④⑧で止める。

図3

(1) 上図の高さでレール金具④⑧を取り付ける。
(4箇所) ※ボルトは軽く締めておく。
〔図1参照〕

(2) レール⑰200cmを差し込む。(左右2箇所)
〔図2参照〕

(3) 間口中心のパイプと2本のレール200cmを
レール上金具④⑧で止める。〔図3参照〕
※下レールと水平になるようにレールを
取り付け、ナットをしっかり締める。

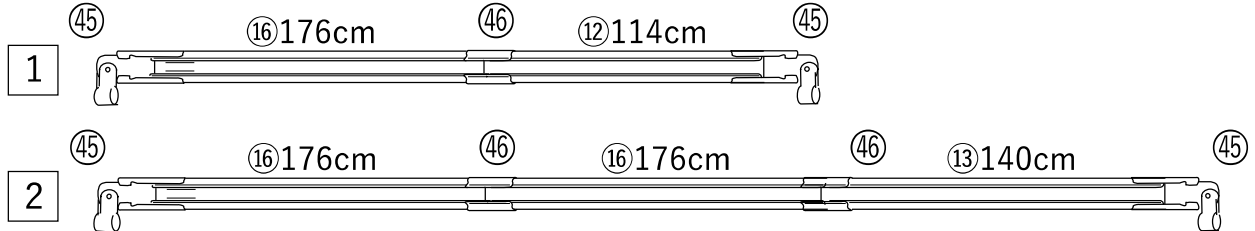
(4) 戸当り板⑤①を取り付ける。〔図3参照〕

17 ビニバーを取り付ける。

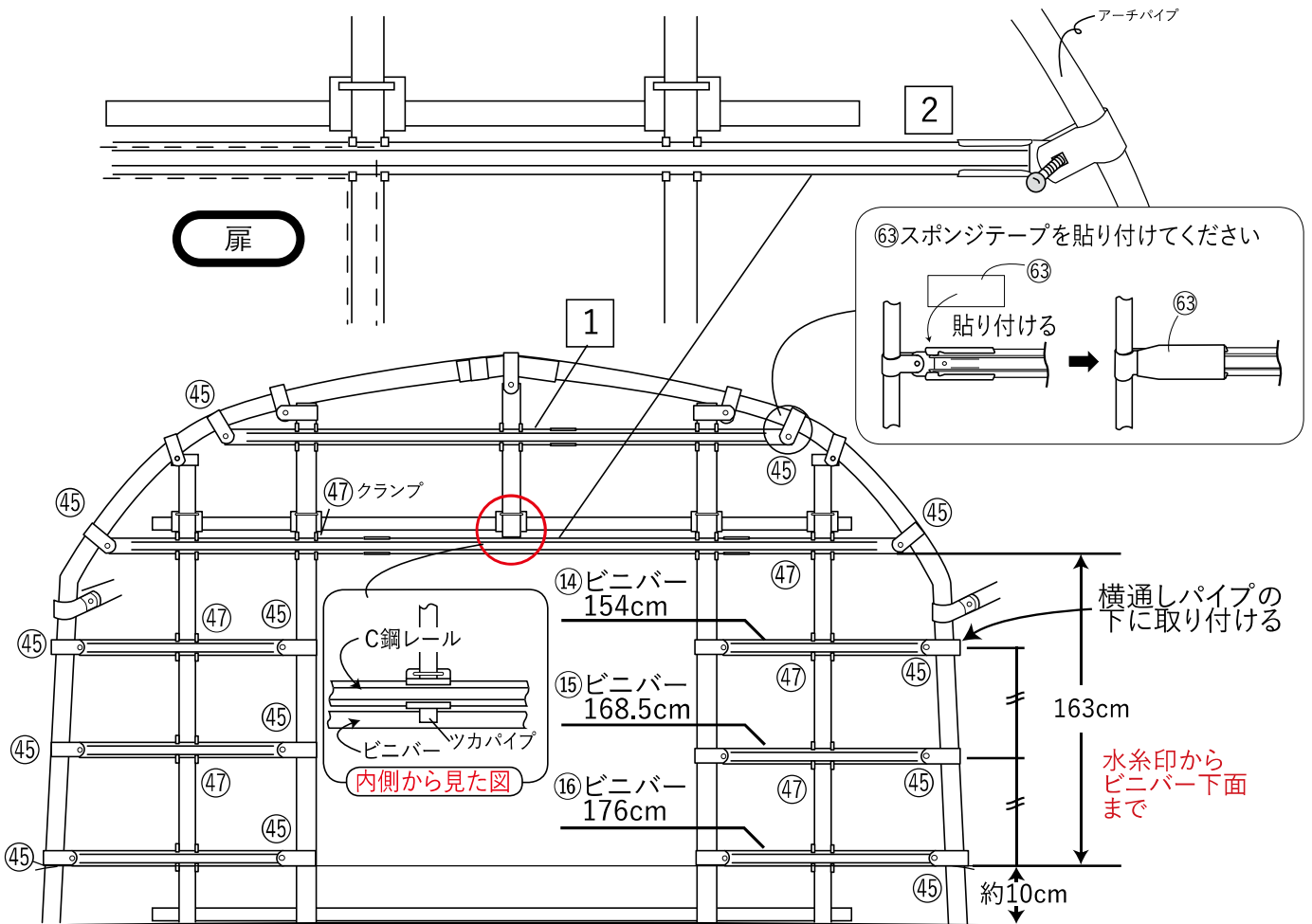
Dケース	⑫	ビニバー	114cm	1本
Dケース	⑬	ビニバー	140cm	1本
Dケース	⑭	ビニバー	154cm	2本
Dケース	⑮	ビニバー	168.5cm	2本

Dケース	⑯	ビニバー	176cm	5本
Gケース	④⑤	妻金具		16個
Gケース	④⑥	ビニバー継手		3個
Gケース	④⑦	クランプ		14個

(1) 今までの要領で下図のようにビニバーを組み立てる。

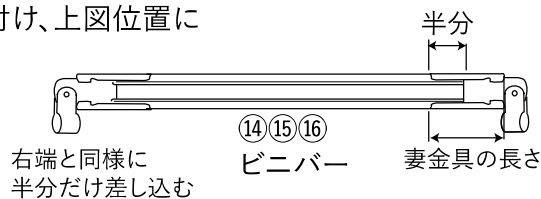


(2) 組み立てたビニバーを扉の上パイプ部が隠れる程度に取り付けて、ビニバーの両端とアーチパイプとの接点を止める。



(3) ⑭⑮⑯ビニバーに妻金具を取り付け、上図位置に取り付けてください。

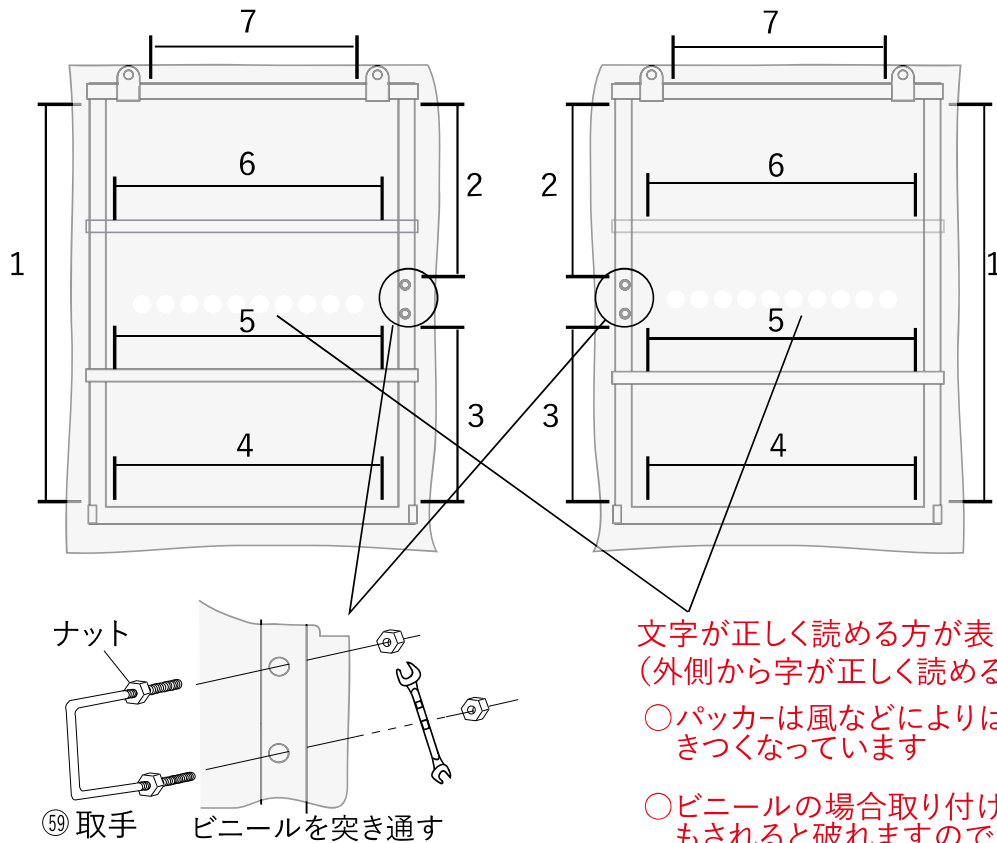
(4) ④⑦クランプを今までの要領で取り付けてください。



妻金具長さの半分だけビニバーを差し込む。

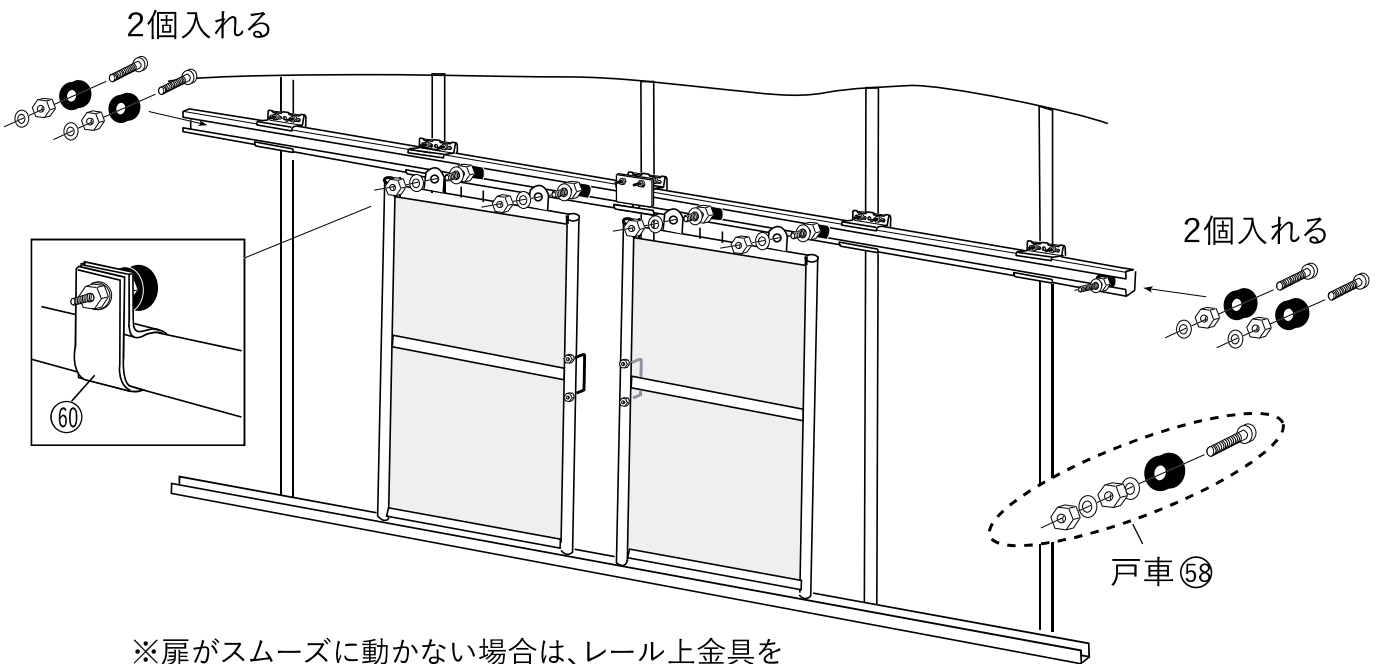
19 扉を組み立てる。(つづき)

③1 ロングパッカーを、端から斜めに、はめ込んでいきます。



20 扉をレールに取り付ける。

Gケース ⑤8 戸車



※扉がスムーズに動かない場合は、レール上金具を調節してください。

21 側ビニールを張る。

Fケース

③⑥

側ビニール

Gケース

⑤③

パッカー22用

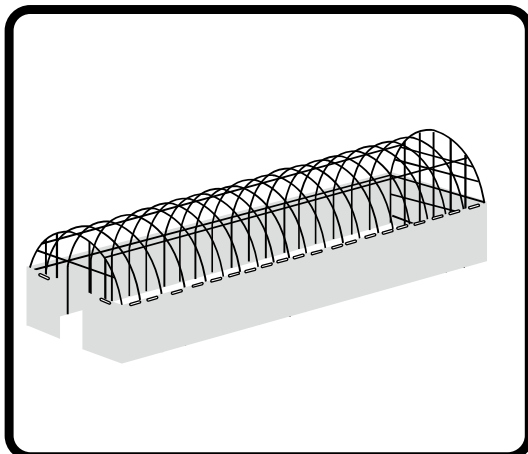
80本

Gケース

⑤②

パッカー25用

8本



作業する前に、周辺を整理してビニールが傷つかない様に注意してください。

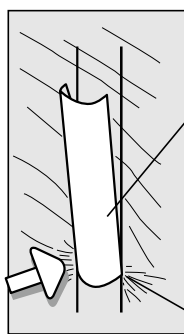


ビニールを引っ張る際は、傷つきやすいので引きずらない様にしてください。



⑤②⑤③は1回で取り付ける様に止めてください。
(何回もやり直すとビニールが破けます。)

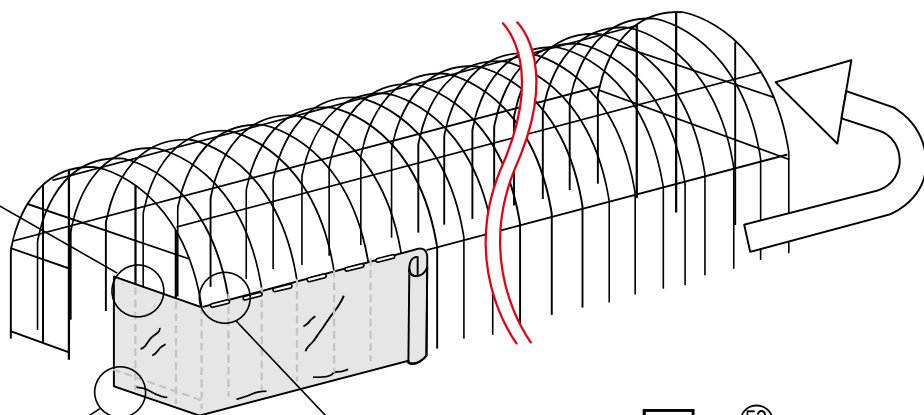
完成予定図



⑤②

前は全てをはめずに、
片方だけ差し込み、
仮止めにする。

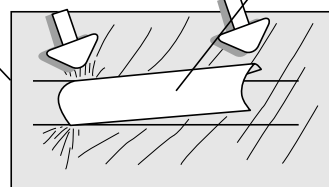
ビニール全体を均一な力で引っ張りながら、各パイプの間の
横通しパイプにパッカーで取り付ける。



1

2

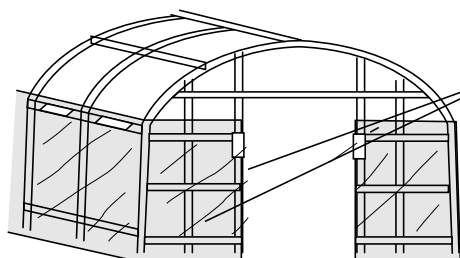
⑤③



横通しパイプに、斜めに差し込む

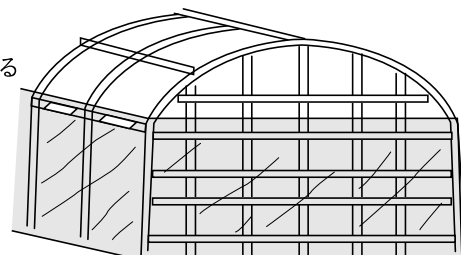
30cm位出す。

20cm位垂らす。



前(仮止め)

約15cm残し切り取る



後

22 天ビニールを被せる。

Dケース

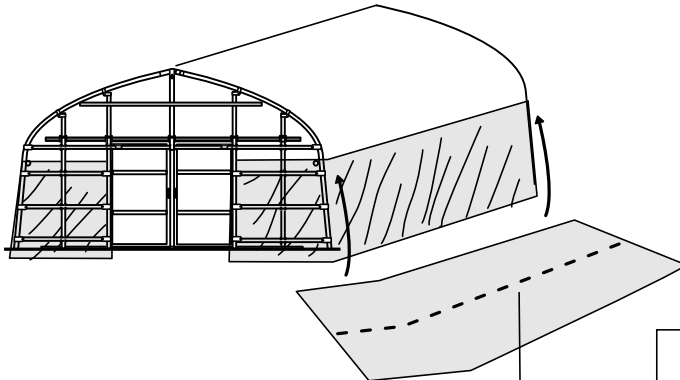
20

スプリング

Eケース

35

天ビニール



文字が正しく読める方が表です。

前後からビニールがピンと張るように引っ張りながら中心によせて前上のビニバーをスプリングで止める。



作業する前に、周辺を整理してビニールが傷つかないように注意してください。



ビニールを引っ張る際は、傷つきやすいので引きずらない様にしてください。

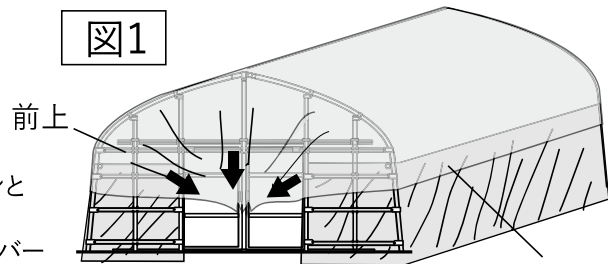


風の強いときは、思わぬ力で引っぱられますので作業しないでください。

文字を中心に持ってくる。

後

図1



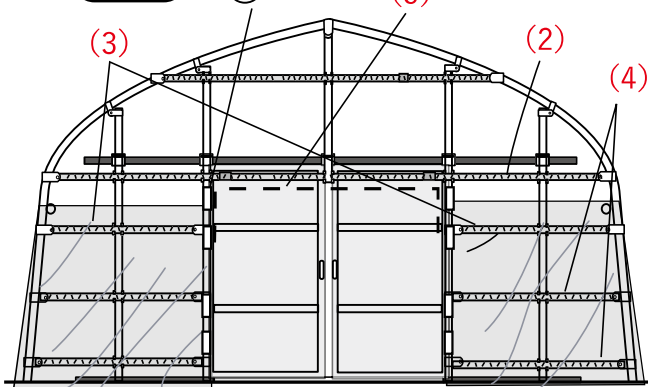
前上

この重なり部分を左右同じにする。

前

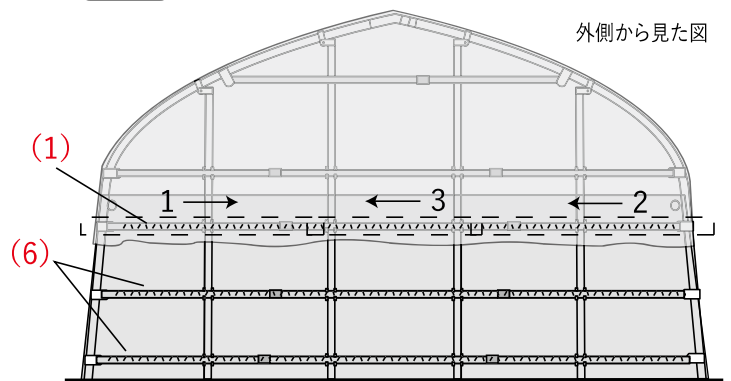
パッカー
25用

52



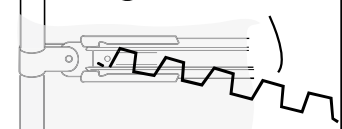
後

外側から見た図

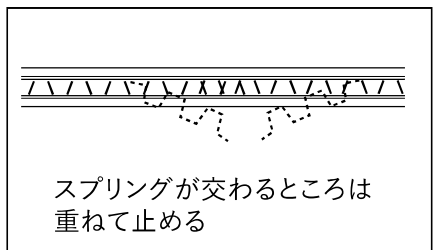


- (1) 前後左右のかさなり部分を確認しながら、後の点線部分を天ビニールと側ビニールと一緒に②②でとめてください。
- ※3本使いますが、両サイドを先に止め真中は3山くらい重なるように止めてカットしてください。
- (2) 前の方に天ビニールをピンと張りながら、同様に、前上を止めてください。〔(図1)と上図〕
- (3) 前の方の扉横上のビニバーに、天、側ビニールをスプリングで止めてください。
- (4) その他の扉横ビニバーをスプリングで側ビニールを止めてください。
- (5) 前の扉部は、15cm位残して切り取りパッカーでとめてください。
- ※前後の天ビニール下端部は、特にそのままでも構いませんが、切り取られる際はケガ・切りすぎ等に注意してください。
- (6) 後の残り部分のビニバーをスプリングで側ビニールをとめてください。

②②スプリング

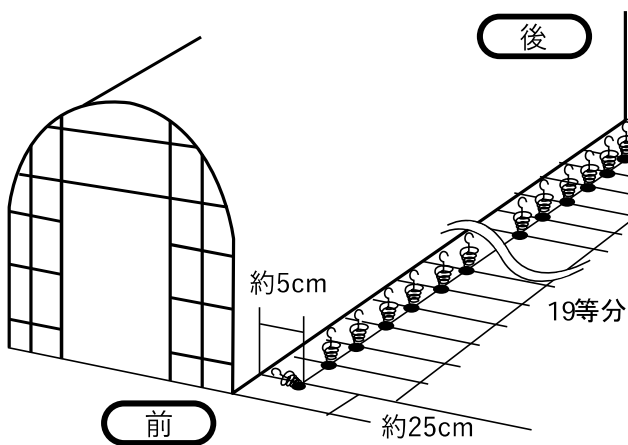
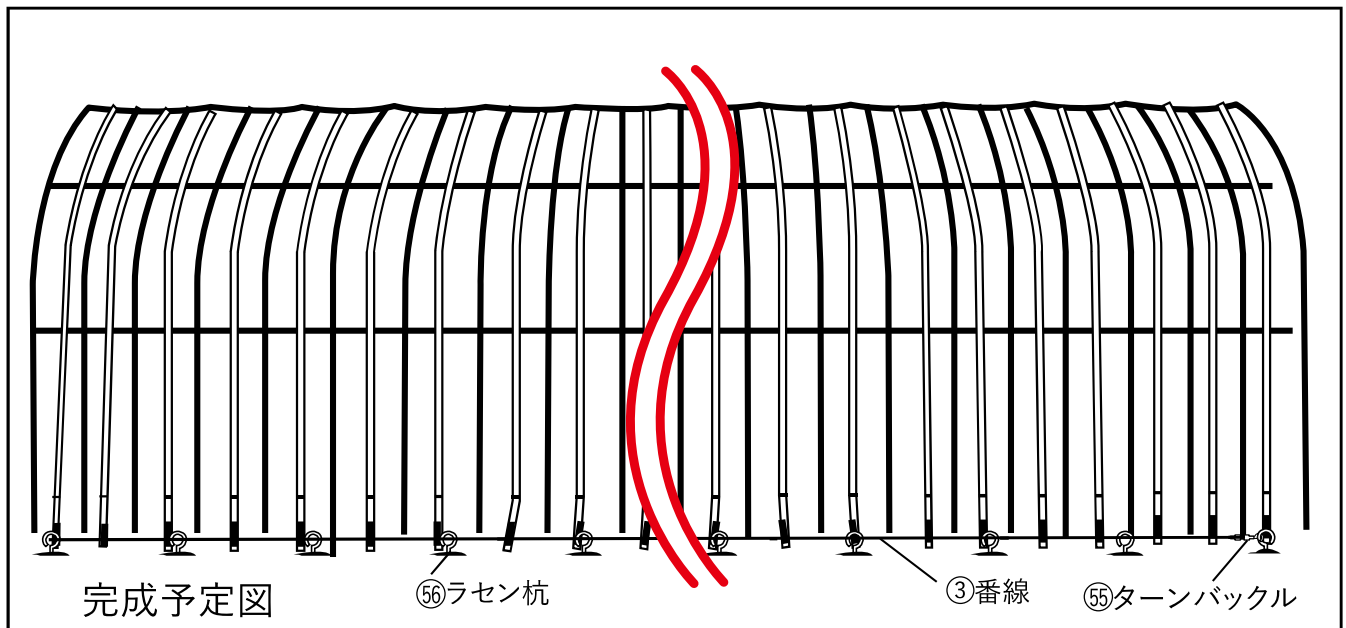


スプリングを斜めにしてビニバーにはめこんでいく



スプリングが交わる場所は重ねて止める

23 ラセン杭をねじ込む。



- Gケース ㊦ ラセン杭 40本
- Gケース ㊥ ターンバックル 2個
- Aケース ㊢ 番線

先ず片方の説明をしますので(1)～(6)まで終わりましたら同じ要領で反対側も作業してください。

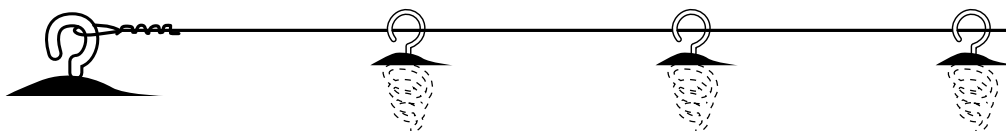
- (1) ラセン杭を、上図の位置にねじり込んでください。(解説-1 20ページ)
- (2) 端のラセン杭に、㊢番線を引っかけてしっかり止めてください。



折り返し等を長めにとると、もう片方の長さが足りなくなりますので注意してください。

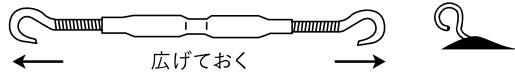


- (3) 番線の中側のラセン杭に通してください。



(4) ターンバックルを、片端のラセン杭に引っかけてください。

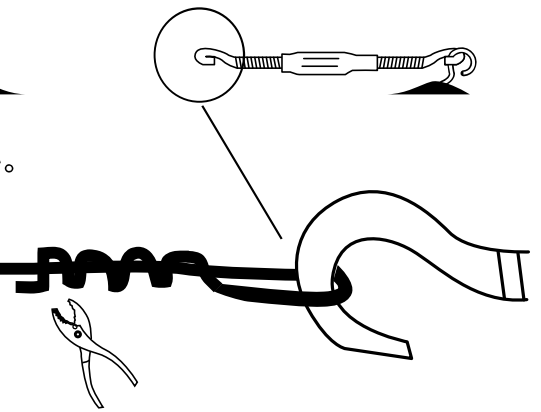
取り付けの際に、最大に近い所まで広げてください。



(5) ターンバックルに③番線を引っかけてしっかり止めてください。



番線をピンと張って止める。



(6) 弛めておいたターンバックルのネジ部を締めてください。

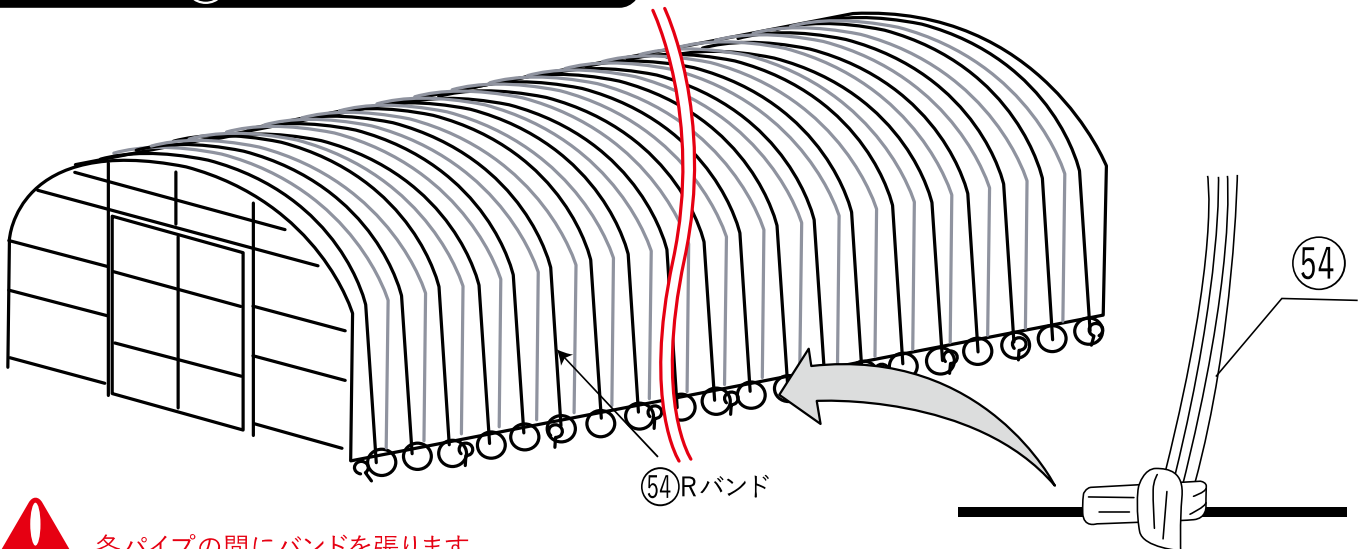


番線がピンと張る位に。



24 ビニールを押える。

Gケース (54) Rバンド



各パイプの間にバンドを張ります。

※ バンドは定期的な締め直してください。

※ 反対側も同様に結んでください。

カラー番線に直接結ぶ

■商品を末永くご愛用していただく為にも下記事項をお読みください。

■規格等が分かるように、全ての用紙を保管してください。

●ビニールについて

- ビニールを燃やすと、有毒なガスが発生しますので絶対に燃やさないでください。
- 側ビニールを巻上げたままにしておくと、下ろす際にくっついて破れる事がありますので注意してください。
- 替ビニールの販売もしています。

●パイプについて

- パイプは、特殊亜鉛メッキ加工を施してありますが、長年ご利用されていると切り口等から錆びが発生します(設置条件で年数は変わります)ので、そのまま使用されると接触したビニールが破けますので、錆び付いたパイプ(部品含む)は、交換してください。

●バンドについて

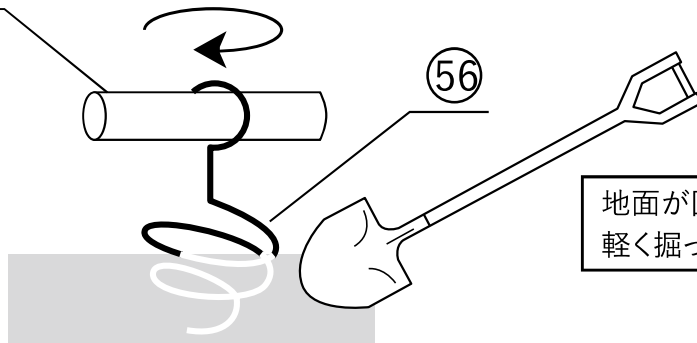
- 長年ご利用されていると老朽等により裂化します(設置条件で年数は変わります)。そのまま使用されると接触したビニールが破けますので、裂化したバンドは交換してください。

解説-1

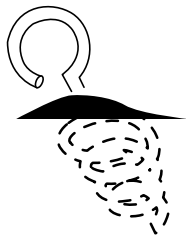
Gケース ⑤⑥ ラセン杭 30本

ラセン杭に、硬い棒などを通して、ねじり込む。

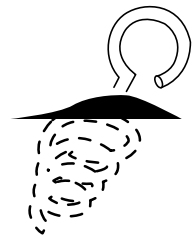
硬い棒など



地面が固いときは、スコップであらかじめ軽く掘ってから、ねじり込む。



両端の杭は中側へ向かって斜めにねじり込む



安全上のご注意

この「安全上のご注意」では、お客様や人々への危害や財産への損害を未然に防ぎ、本製品を安全にご使用頂く為に守って頂きたい事項を示しています。ご使用になる前に、この「安全上のご注意」をよくお読みになり、内容をご理解の上、正しく安全にご使用頂きますようお願い致します。

警告

この項目の内容は「人が死亡または重傷*1を負う可能性が想定される内容」を示しています。
*1「重傷」とは、失明・けが・やけど(高温・低温)・感電・骨折・中毒などで後遺症が残るもの、または治療に入院や長期通院を要するものを指します。

禁止 固定を行わない設置

弊社取扱製品は、設置にはすべて「支柱の埋込」または「ベースに鉄筋杭やアンカーの打ち込み」による固定が必ず必要となっております。固定を行わずに置くだけの設置をすると、強風時などに倒壊・吹き飛ばされるなどの事故の原因となります。必ず固定して設置してください。

置いただけの設置は絶対に行わないでください。
また、設置場所がコンクリート・アスファルトまたはタイル等の場合や設置場所の地面が固く締まっている場合、アンカーを打つ場所に、先の下穴を開ける必要があります。これらの場所に固定用アンカーの下穴を開ける場合は、振動ドリルなどの工具が必要になります。こういった工具をお持ちでない場合は、お近くの工務店、エクステリア業者等にご相談して設置をしてください。

禁止 建物の屋上・テラス・ベランダ等の高い場所への設置

これらの場所は固定が行えないだけでなく、強風が吹いた場合、製品が落下したり吹き飛ばされたりして、人が死亡または重傷を負ったり、周囲に損害を与えるおそれがあります。このような場所には絶対に設置しないでください。

禁止 風が強い場所への設置

強風(ビル風・川風・海風・高い場所等)にさらされる場所を避けて設置してください。このような場所では周囲よりも強く風が吹くことがあり、思わぬ損傷を受け、事故につながるおそれがあります。また、設置場所によっては、付属の固定クイでは、強度が不足する場合がありますので別途補強を行って設置してください。

禁止 積雪・落雪がある場所への設置

豪雪地帯のような毎年積雪のある場所では、雪の重さによって製品が損傷(シート・ネットが破れる・倒壊等)するおそれがあります。また、屋根など高い所から雪が落ちる場所へ設置すると、落下した雪の重さに耐え切れずに製品が損傷・倒壊するおそれがあります。

禁止 傾斜地・凹凸のある場所・軟弱な地盤の場所への設置

傾斜のない平坦な場所に設置してください。傾斜地・凹凸のある場所には安定して設置できません。また、地盤が軟弱なところでは、固定を行えない為設置できません。

禁止 火の影響を受ける場所への設置

焼却炉の付近等、火気の近くには設置しないでください。

禁止 幹線道路・線路の付近への設置

強風が吹いた場合に付近の自動車や列車に衝突して重大な損害を与えるおそれがあります。

禁止 変電所・高圧電線付近への設置

強風が吹いた場合、吹き飛ばされた部材が電気施設に重大な損害を与えるおそれがあります。

禁止 その他危険な場所への設置禁止

上記以外でも危険があると思われる場所には絶対に設置しないでください。

禁止 悪天候時の設置・補修作業

悪天候時の組立・補修作業を行わないでください。災害の原因となるおそれがあります。

禁止 素手での設置・補修作業

組立・補修作業を行う時は、安全の為必ず手袋をはめて作業をしてください。

禁止 シートを張る作業について

弊社製品本体のベースを固定してから、シート・ビニール・ネット等を張ってください。ベースを固定せずにシート・ビニール・ネット等を設置すると本体が移動することで、シートやヒモが緩むなどの理由で、製品が損傷し事故の原因となるおそれがあります。

禁止 目的外の使用禁止

弊社取扱製品は各製品の使用目的を守ってご使用ください。他の用途には絶対に使用しないでください。特に子供の遊び場等には絶対に使用しないでください。

禁止 火気禁止

弊社取扱製品の付近や内部では絶対に火気(コンロ・石油ストーブ・バーナー・溶接機等)を使用しないでください。パイプ車庫前後幕付きご使用の場合は、前幕を開けるなどして換気を十分にいき、マフラーがシートに近づきすぎないようにご注意ください。

禁止 危険物の貯蓄禁止

危険物(可燃物・劇物・毒物・ガソリン・ガスボンベ・シンナー・塗料等)を保管しないでください。また、これらの危険物を積載した状態での車両の保管もおやめください。

注意 換気にご注意

内部でエンジンのアイドリングを行わないでください。一酸化炭素中毒のおそれがあります。また、揮発性の薬品やガス等を使用しないでください。内部で発電機やポンプ等、エンジンを使用した場合、送風機等を使い、換気を必ず行ってください。

注意

この項目は「人が傷害*2を負う可能性が想定される内容や、物的傷害*3の発生が想定される内容」を示しています。

*2「傷害」とは、治療に入院や長期通院を要さないけが・やけど(高温・低温)・感電等を指します。

*3「物的損害」とは家屋・家財及び家畜・ペットにかかわる拡大損害を指します。

注意 パイプに物を掛けない。

構造材のパイプに物を掛けたり、ぶら下がったり、物を吊るす等余計な力・重量を加えないでください。

注意 操作に関するご注意

開閉できる幕がある場合は、車の出入り時以外は必ず閉めてください。幕が開いていると、風に吹かれて車庫内部の車を金具等で傷つける恐れがあります。

注意 強風の場合

強風時は天気情報などを参考に、前もってシート・ビニール・ネット等を外しまとめてロープ等で止めてください。シート・ビニール・ネット等をそのままにしておくと、破損したり、フレームに損傷を与える恐れがあります。パイプ車庫・パイプ倉庫・ビニールハウス・ゴルフ練習ネット等、固定して設置してある場合でも、強風時にはシート・ビニール・ネット等を外すだけでなく、畳んで収納してください。

注意 雪が降っている場合

雪が積もった場合は、随時雪降ろし作業を行ってください。シート上に雪が積もっている場合は、雪の重さで倒壊する危険がありますので、内部には絶対に入らないでください。内部に入る前に、必ず雪降ろしを行ってください。

注意 仕様変更

商品改良の為、仕様を予告なく変更することがあります。

メンテナンス(保持管理)について

弊社取扱製品はいくつかの点を定期的にメンテナンス(保持管理)を行う必要性があります。長期間メンテナンス(保持管理)を行わずに使用を続けると不調の原因となる場合があります。製品を設置された後は、危険防止措置を旨メンテナンス(保持管理)をお客様の責任において行ってください。

注意 アンカー・固定ひもの点検

弊社取扱製品を固定しているアンカーがぐらついたり抜けている箇所がないか、また固定ひもが切れたり、緩んだりほどけている箇所がないか、定期的に確認してください。アンカーや固定ひもに問題を見つけた場合は、早めに補修を行ってください。放置すると、シート・ビニール・ネット等が強風時に飛ばされる恐れがあります。

注意 シート・ビニール・ネットの点検

弊社取扱製品のシート・ビニール・ネット等に破れたりほつれたりしている箇所や、裂けている箇所がないか定期的に確認してください。シートの破損を放置すると、破損箇所が大きく広がったり、シート・ビニール・ネット・フレームに悪影響を与える恐れがあります。

注意 降雨後のお手入れ

雨が降った後などシートに水がたまった場合は、シート上に水がたまらない様に、シートをピンと張るように張り直してください。水がたまったままにすると、フレームが倒壊する原因になる恐れがあります。

注意 交換用部材の発注について

交換用シート等のご注文は、それぞれの型番でご注文ください。部材の型番は、部材表・組立説明書に記載してありますので大事に保管してください。