

オリジナル
ハウス 四季

OH-5710型

組立説明書

オリジナルハウス四季 OH-5710

部材表

保存

[1304]

| No. | 品名 | 規格 | 数量 | 形状 | No. | 品名 | 規格 | 数量 | 形状 | |
|------------------|------------|-----------------------|----------|--------------------------------------|-------------|-----------------|-----------------------|------------------------|------------|---------|
| A-1/A-2梱包 | | | | A-1袋に11本、 A-2袋に11本入ってます | | Eケースつづき | | | | |
| ① | アーチパイプ | 25×310A mm cm | 11 11 | | ③⑩ | ビニバー | 200cm | 6 | | |
| A-3/A-4梱包 | | | | A-3袋に10本+カラー番線1本 A-4袋に10本+カラー番線1本 | | ③① | ロング バック | 19×180 mm cm | 9 | |
| ② | アーチパイプ | 25×310A mm cm | 10 10 | | ③② | 扉パイプ | 19×100 mm cm | 8 | | |
| ③ | カラー番線 | #8×11m | 2 | | ③③ | 扉パイプ | 19×180 mm cm | 2 | | |
| B-1ケース | | | | | | ③④ | 扉パイプ | 19×180 mm cm | 2 | |
| ④ | 脚パイプ | 25×206SP mm cm | 21 | | Fケース | | | | | |
| B-2梱包ケース | | | | | | ③⑤ | 天ビニール | 0.1×7.4×14.5 mm m m | 1 | |
| ⑤ | 脚パイプ | 25×206SP mm cm | 21 | | ③⑥ | 側ビニール | 0.1×1.85×33 mm m m | 1 | | |
| C梱包ケース | | | | | | ③⑦ | 扉ビニール | 0.1×2.0×1.3 mm m m | 2 | |
| ⑥ | 横通し パイプ | 22×186S mm cm | 25 | | Gケース | | | | | |
| ⑦ | 横通し パイプ | 22×100 mm cm | 5 | | ③⑧ | 外ジョイント | 28×180 | 21 | | |
| Dケース | | | | | | ③⑨ | ユニバーサル ジョイント | 28×22 | 2 | 28×22刻印 |
| ⑧ | 前棲パイプ | 25×206SP mm cm | 4 | | ④⑩ | ユニバーサル ジョイント | 28×25 | 1 | 28×25刻印 | |
| ⑨ | 前棲パイプ | 25×68 mm cm | 2 | | ④① | ユニバーサル ジョイント | 25×25 | 8 | 25×25刻印 | |
| ⑩ | 前棲パイプ | 25×116 mm cm | 2 | | ④② | ユニバーサル ジョイント | 28 | 1 | | |
| ⑪ | ツカパイプ | 25×123 mm cm | 1 | | ④③ | Tバンド | 25×22 | 8 | | |
| ⑫ | ビニバー | 114cm | 1 | | ④④ | フック バンド | 28×22兼用 25×22 | 95 | | |
| ⑬ | ビニバー | 140cm | 1 | | ④⑤ | 妻金具 | 25mm用 | 26 | | |
| ⑭ | ビニバー | 154cm | 2 | | ④⑥ | ビニバー 継手 | | 12 | | |
| ⑮ | ビニバー | 168.5cm | 2 | | ④⑦ | クランプ | 25用 | 37 | | |
| ⑯ | ビニバー | 176cm | 5 | | ④⑧ | レール 上金具 | | 5 | ナット 14個 | |
| ⑰ | レール(上) | 40×20×200 mm mm cm | 2 | | ④⑨ | レール 下金具 | | 4 | ナット 8個 | |
| ⑱ | レール(下) | 40×20×120 mm mm cm | 2 | | ⑤⑩ | レール 継手 | | 2 | | |
| ⑲ | レール(下中) | 40×20×179 mm mm cm | 1 | | ⑤① | 戸当り板 | | 1 | | |
| ⑳ | スプリング | 200 cm | 24 | | ⑤② | バック | 25mm用 | 8 | | |
| Eケース | | | | | | ⑤③ | バック | 22mm用 | 40 | |
| ㉑ | 後棲パイプ | 25×206SP mm cm | 5 | | ⑤④ | Rバンド | 150m | 2 | | |
| ㉒ | 後棲パイプ | 25×68 mm cm | 2 | | ⑤⑤ | ターン バックル | 3/8×20 cm | 2 | | |
| ㉓ | 後棲パイプ | 25×114 mm cm | 2 | | ⑤⑥ | ラセン杭 | 小 | 20 | | |
| ㉔ | 後棲パイプ | 25×143 mm cm | 1 | | ⑤⑦ | ボルト ナット | M5×25 | 16 | | |
| ㉕ | ビニバー | 114cm | 2 | | ⑤⑧ | 戸車 | | 4 | | |
| ㉖ | ビニバー | 142cm | 1 | | ⑤⑨ | 取手 | | 2 | | |
| ㉗ | ビニバー | 154cm | 3 | | ⑥⑩ | ペリカン | 19用 | 4 | | |
| ㉘ | ビニバー | 158cm | 1 | | ⑥① | スパナ | | 1 | | |
| ㉙ | ビニバー | 176cm | 1 | | ⑥② | 水糸 | 約100m | 1 | | |
| | | | | | | ⑥③ | スポンジ テープ | 4.5×10 cm cm | 28 | |

安全上のご注意



保存版 平成24年9月版

この商品を安全に正しく使用していただく為に、組み立てられる前にこの『安全上のご注意』を良くお読みの上、十分に理解していただき正しくお使いください。

※お読みになった後は、必ず保管してください。

■ここに示した注意事項は、安全に関する重大な内容を記載していますので必ず守ってください。

■表示の意味は、次のようになっています。

| | |
|--------------------------------------------------------------------------------------------|---------------------------------------------|
|  警告 | 誤った取り扱いをしたとき、人が死亡または、重傷を負う可能性が想定される内容を示します。 |
|  注意 | 誤った取り扱いをすると、人が重傷を負ったり物的損害の発生が、想定される内容を示します。 |

警告

- ◇この商品の組み立て作業は、成人男性二人以上で行って下さい。
- ◇ビニールを燃やすと有毒ガスが発生しますので、絶対に燃やさないで下さい。
- ◇規格（寸法）を変えないで下さい。
- ◇次の場所には、設置しないでください（崩壊の危険性）
 - 風当たりが強い場所 ○特に地盤の弱い場所
 - 雪がまとまって落ちる恐れがある場所
 - 雪が吹溜まりになる場所 ○焼却炉等、火気の付近
- ◇積雪時には、非常に危険ですので絶対に入らないでください。
※（特に子供さんには、指導してください。）
- ◇積雪時には随時除雪作業を行ってください。
- ◇製品に、火気等を近づけないでください。（火災の原因になります。）
- ◇天候の悪い日は、組み立て作業・補修作業をしないでください。（災害のもとになります。）
- ◆いずれの作業時も、安全を確認してください。



注意

- ◇設置場所によっては、規定の埋め込み寸法では不十分場合がありますので、別途補強を行ってください。
- ◇部品及び工具等でけがをされないよう注意して下さい。
- ◇扉開閉の際は、指先等を挟まないように注意して下さい。
- ◇ハウス内は夏場はもちろん冬場でも高温になりますので、配慮して作業して下さい。
※（特に子供さんには、指導してください。）
- ◇パイプ等に物を掛けたり、ぶらさがらないでください。（破損・けがの原因になります。）
※（特に子供さんには、指導してください。）
- ◇ビニールの破れ及び、パイプのつぶれ等のある時は、予想出来ない危険を伴う事がありますので気付いた時点で本製品をお買い上げいただきました販売店で、破損部材を買い換えてください。
- ◇ビニールを張る作業の際は、突風に注意して下さい。
（突風にあおられ、強い力で引っぱられて思わぬ事故の原因になります）
- ◆いずれの作業時も、安全を確認してください。
- ◆改良の為、仕様を予告なしに変更することがあります。

この度は、当社の商品をお買い上げいただき誠に有難うございます。

この商品の組み立て作業は、成人男性2人以上で行なって下さい。

組み立てる前に部材一覧表と梱包部材に相違が無いことを確認し（小さい部品の管理に注意する）、『安全上の注意』を良くお読みになり、安全に作業して下さい。



(ケース名) (部品No) (寸法) (数量)
○各組み立て手順の項目ごとに **A梱包 ① 25×310cm 11本** の表示があります

その項目で使用する部材ですので、先ず揃えて下さい。

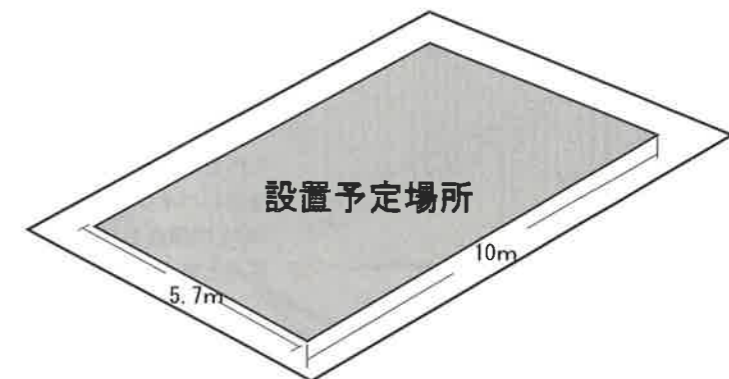
○各項目ごとに組み立て手順／イラストを一回良くお読みになってから作業を進めて下さい。

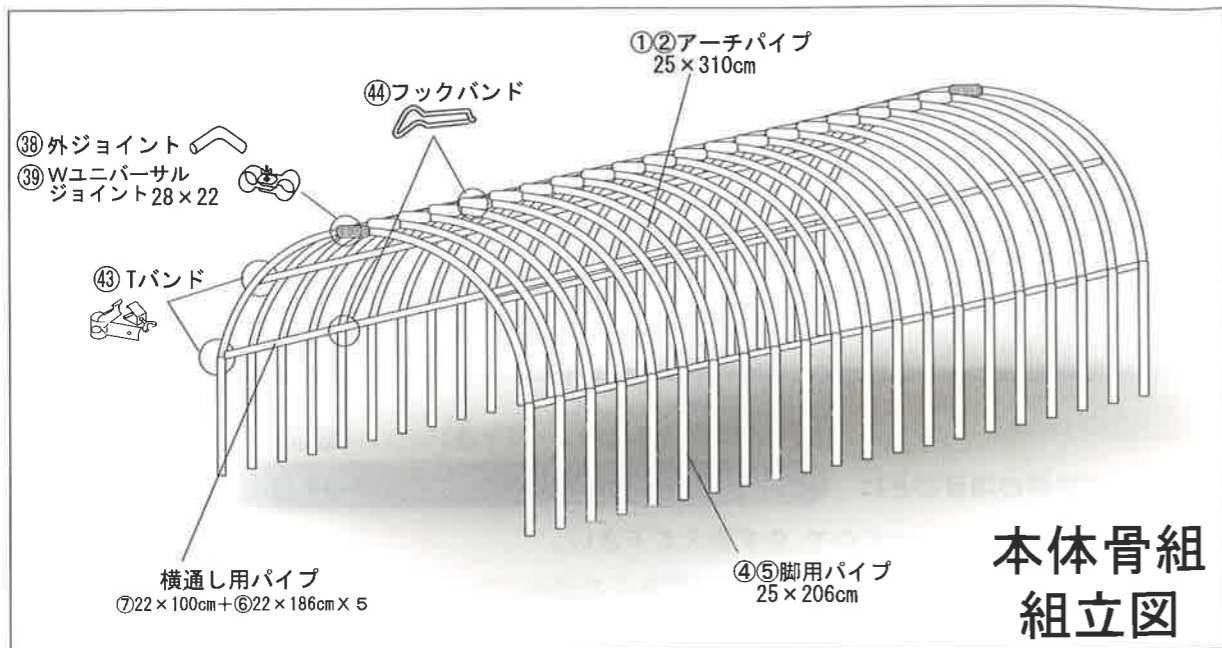
1 必要工具を準備する。



2 整地をする。

作業性を考えて広めに整地して下さい。





本体骨組 組立図

まず、本体骨組みを組立てます。③～⑨までで上記骨組みが完成します。そのあと後部、前部を組立てます。

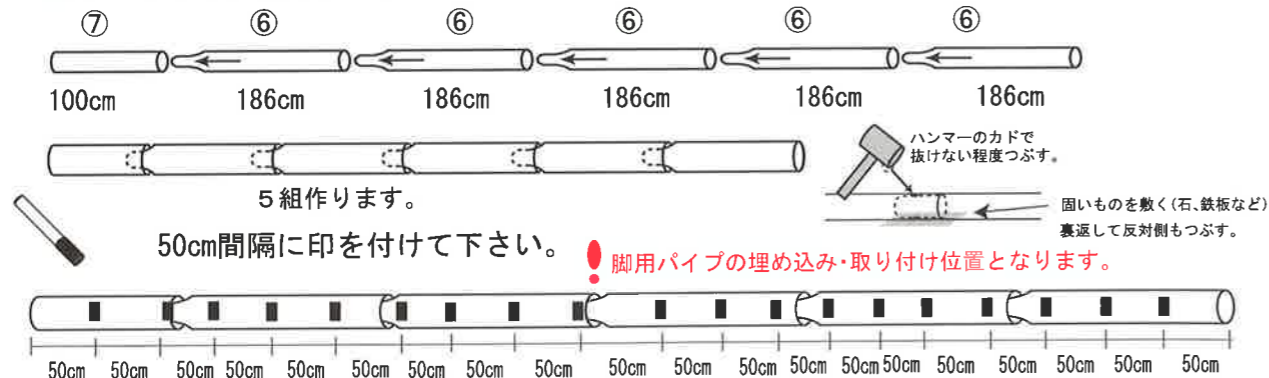
③ 横通しパイプを継ぎ印を付ける。

C ケース ⑥ 22×186cm 25本

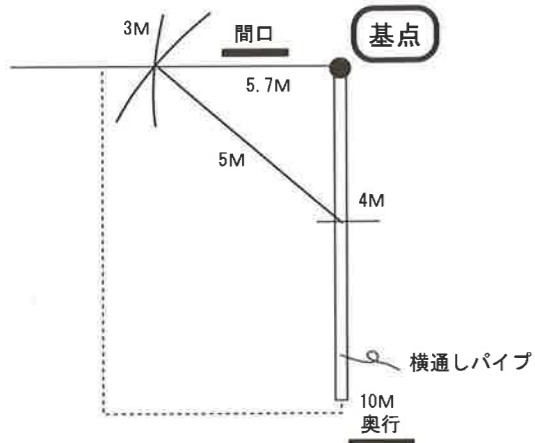
C ケース ⑦ 22×100cm 5本

- ⑥を5本継ぎ、⑦に差し込んで下さい。
- 継いだ横通しパイプに50cmごとに印を付けて下さい。
- 継ぎ目を抜けない様にして下さい。

! 全ての継ぎ目を抜けない様につぶして下さい。
(完成後、風などの揺れで、抜ける事が有ります。)



④ 基点を決め、直角を出す。

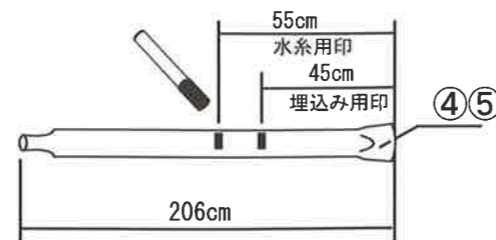


○直角を出す方法

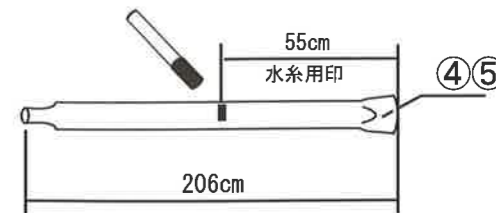
- 基点を決める。
- 横通しパイプを1本置く。
- 基点から4M(横通しパイプに対して)・3M(間口に対して円をかく様に)印を付ける。
- 横通しパイプ上の4Mの印から5M(円をかく様に)とり、3Mとの接点をだす。
- 基点と接点に線をひき、基点より5.7Mに印を付ける。

⑤ 脚用パイプに印を付ける。

B ケース ④⑤ 25×206cm 42本



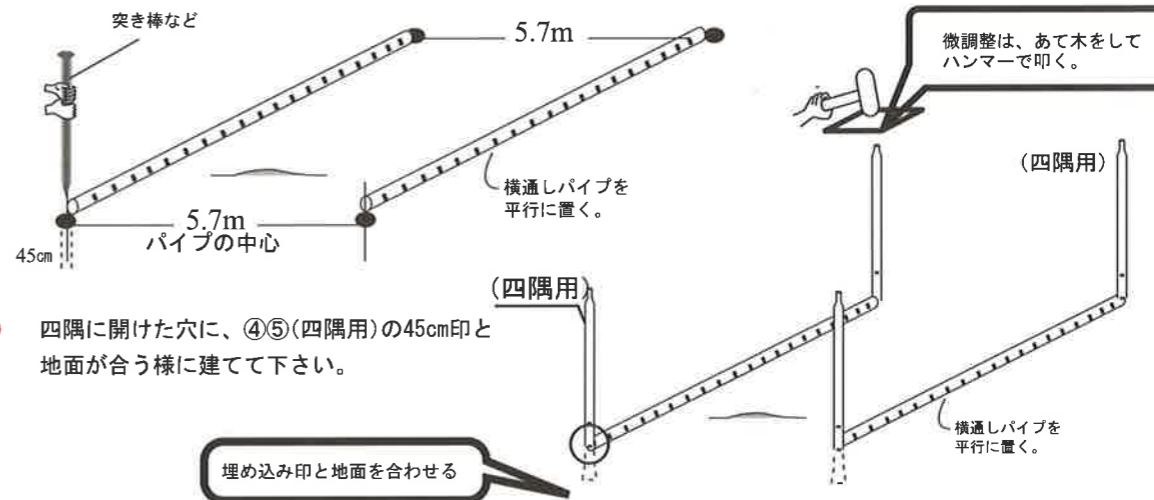
脚パイプ
4本(四隅用)



脚パイプ
38本

⑥ 脚用パイプを建てる

- 継いだ横通しパイプを5.7m間隔(パイプ中心)に平行に置き、四隅に約45cmの穴を掘る。

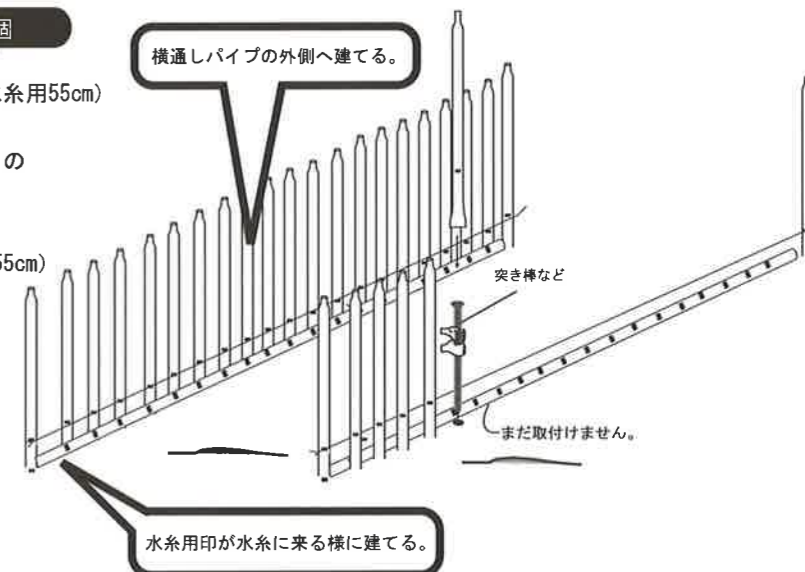
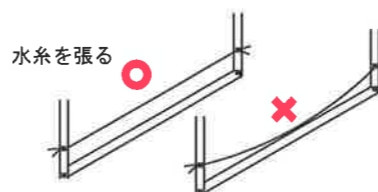


- 四隅に開けた穴に、④⑤(四隅用)の45cm印と地面が合う様に建てて下さい。

埋め込み印と地面を合わせる

E ケース ⑥② 水系 1個

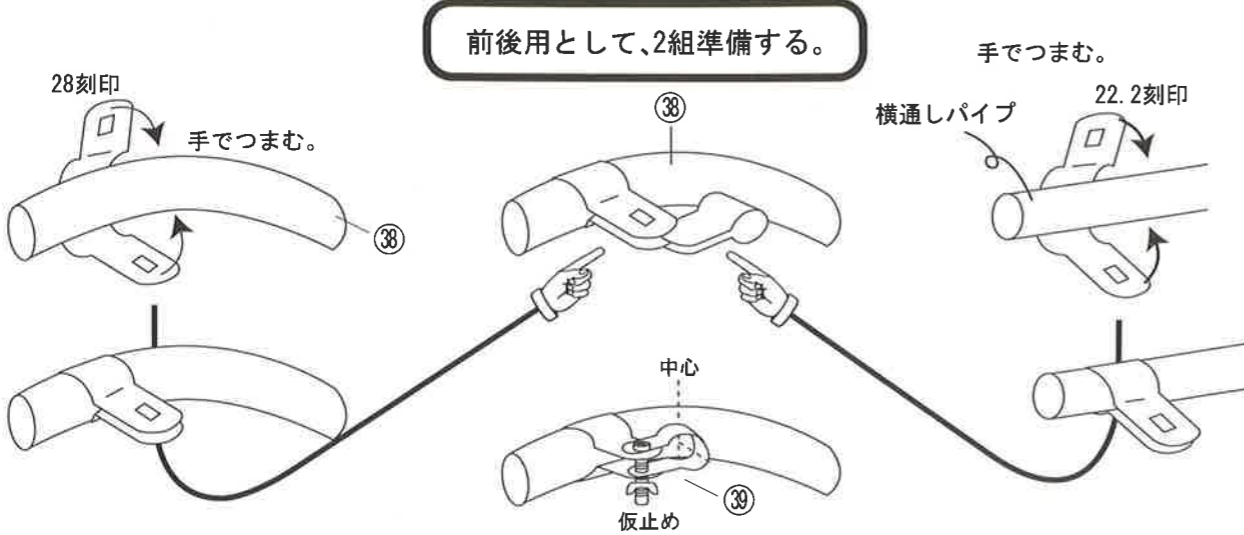
- 四隅に建てた脚パイプに付けた印(水系用55cm)に、⑥②を結び付け、張る。
- 横通しパイプに付けた印(50cm間隔)の位置に約45cm穴を掘る。
- 残りの脚パイプを建てる。
(張った水系と、脚パイプの水系用印(55cm)が、合うように建てる。



7 外ジョイントに部品を取り付ける。

Gケース ③⑧ 外ジョイント 2本 Gケース ③⑨ Wユニバーサルジョイント 2組

- ③⑨の部品を一旦バラして、③⑧に28(刻印)・横通しパイプに22.2(刻印)を、それぞれ合わせて形を作ってください。
- 形を作った③⑧を③⑨で組み合わせて下さい。

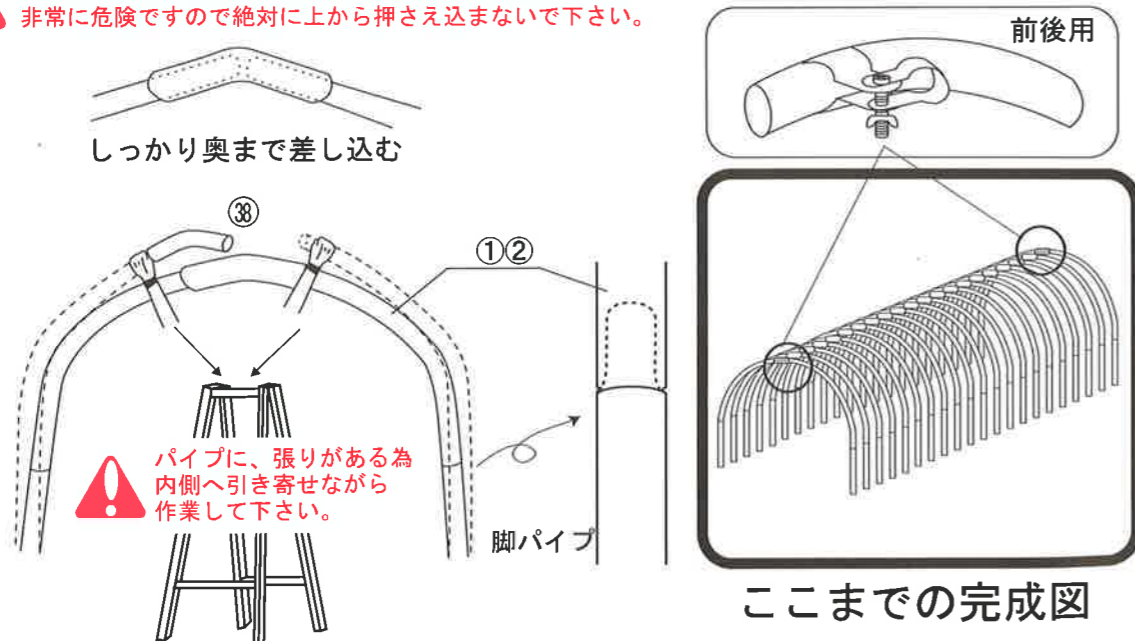


8 アーチパイプを脚パイプに差し込み、組む

A梱包 ①② 25×310cm 42本 Gケース ③⑧ 外ジョイント 19本

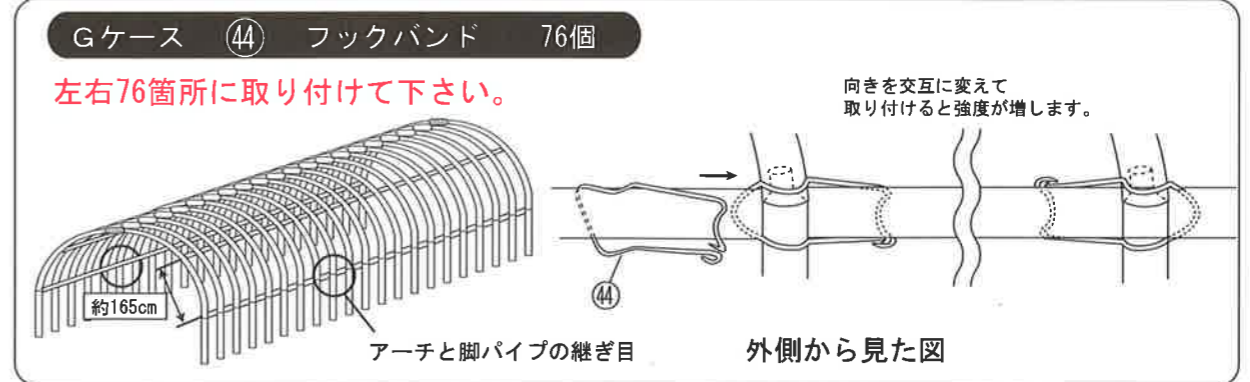
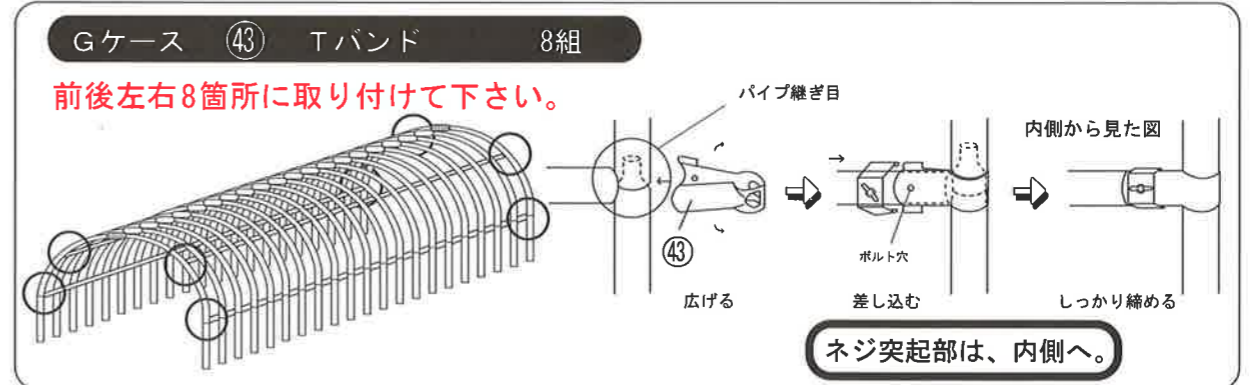
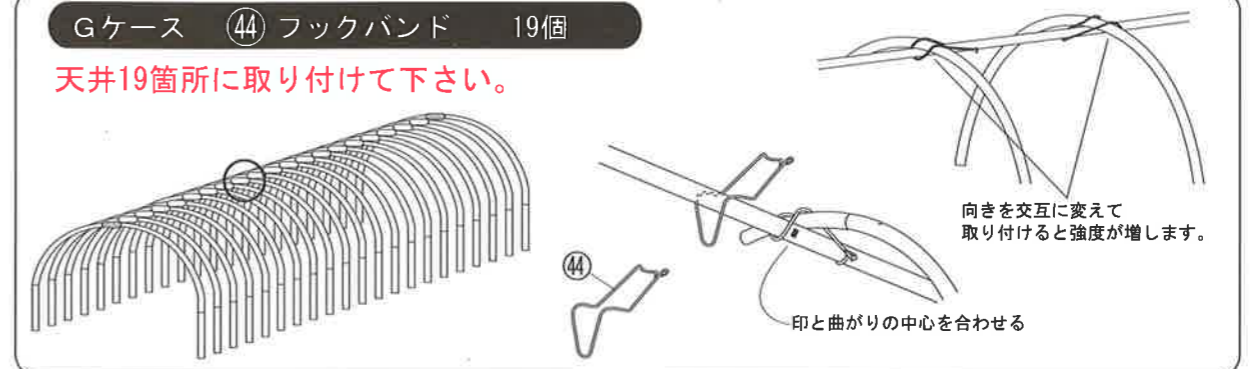
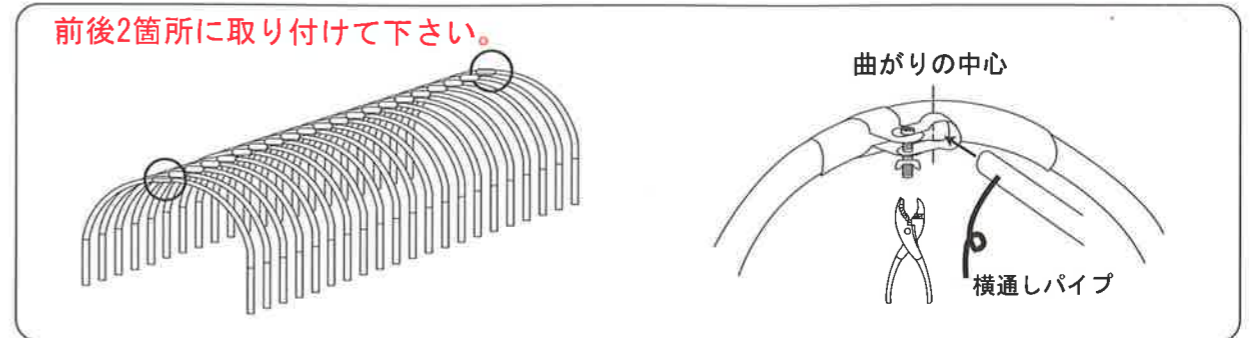
- ①②を下図のように脚パイプに差し込んで下さい。
- ③⑧を①②に差し込み、継ぐ。7で作った2組は、最前と最後に使用して下さい。

! 上から押さえ込む様になると、差し込みが失敗した時パイプがハネ上がり非常に危険ですので絶対に上から押さえ込まないで下さい。



9 横通しパイプを本体内側に取り付ける。

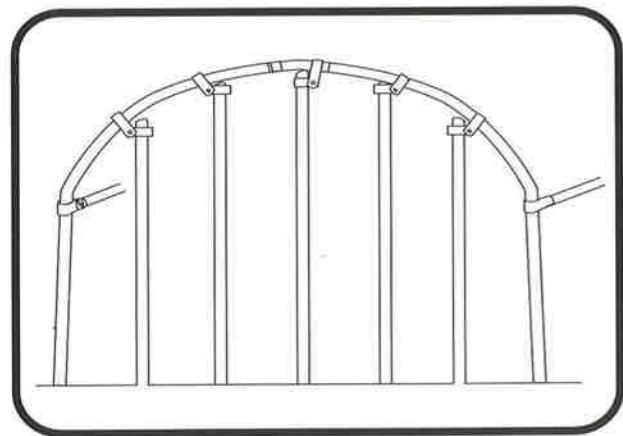
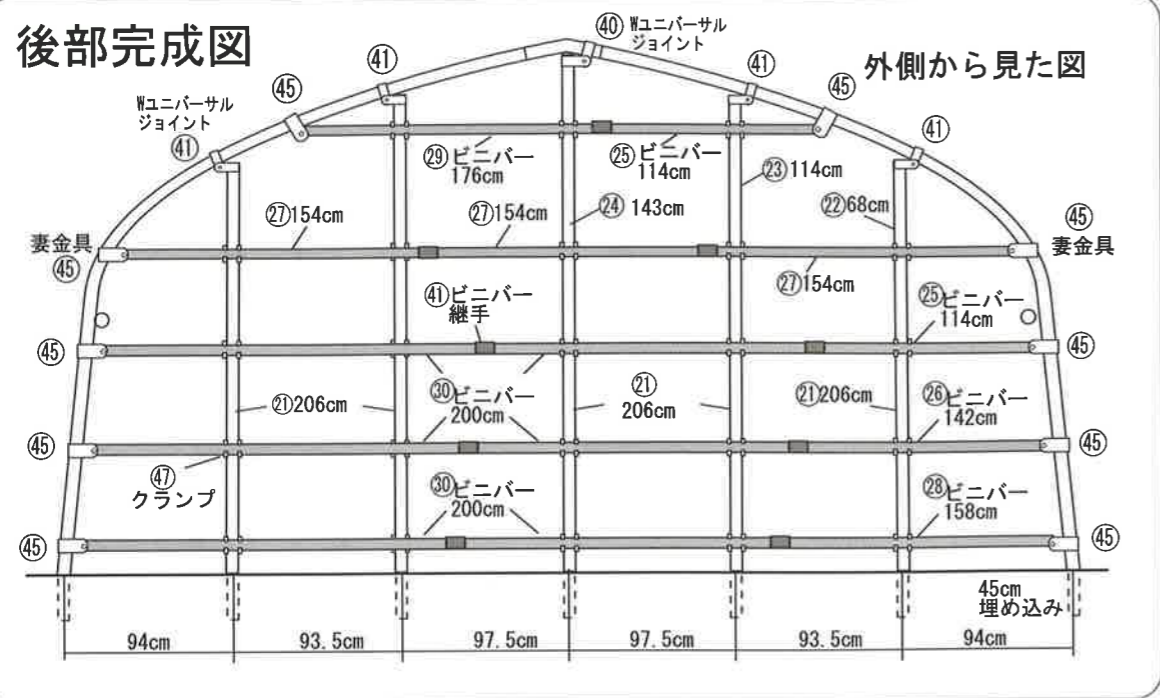
- 図の順番に横通しパイプを取り付けて下さい。



本体骨組完成

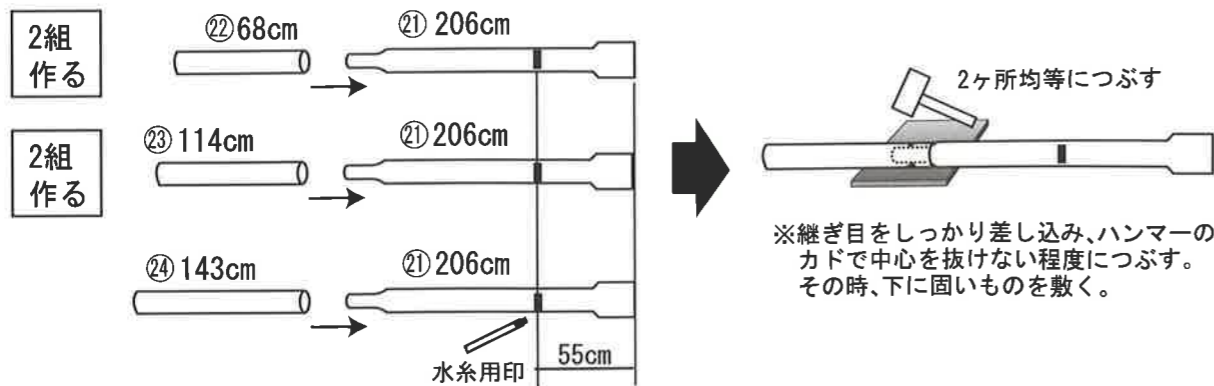
10 後部パイプ組み立て(出入り口ではありません。)

後部完成図



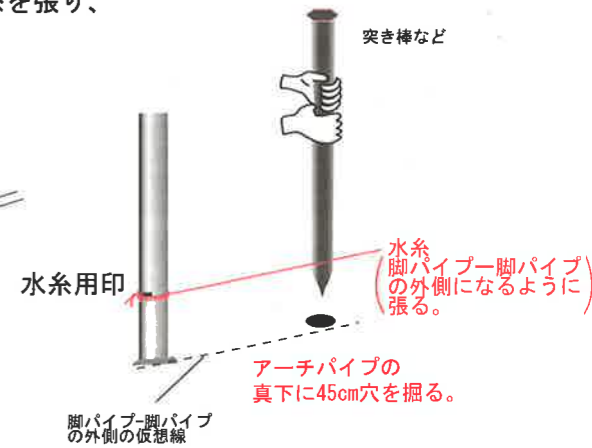
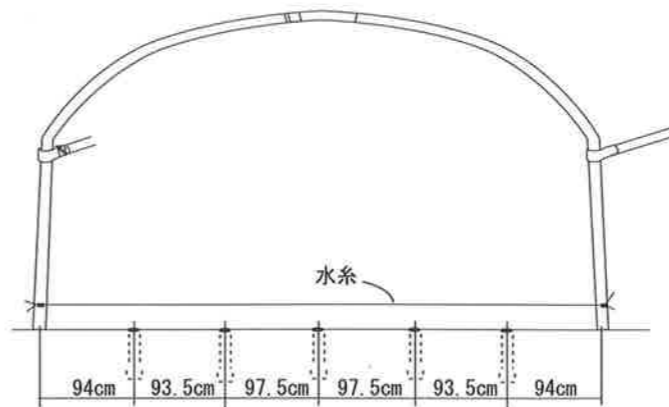
- E ケース ②① 25 × 206cm 5本
- E ケース ②② 25 × 68cm 2本
- E ケース ②③ 25 × 114cm 2本
- E ケース ②④ 25 × 143cm 1本
- G ケース ④① ユニバーサルジョイントφ6×φ8 1組
- G ケース ④② ユニバーサルジョイントφ6×φ8 4組

(1) 後襟パイプを建てます。
下図のようにパイプを継いでください。

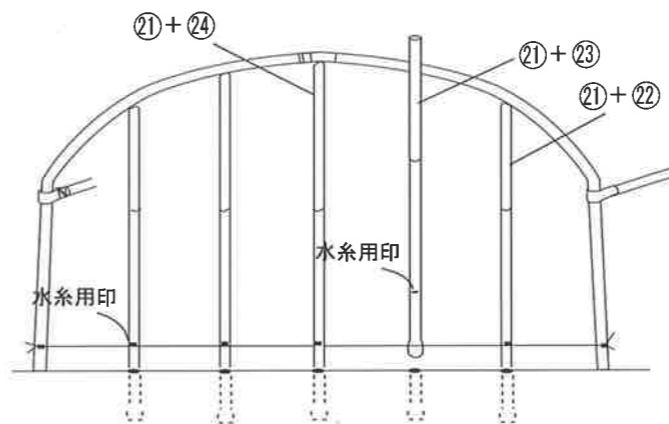


11 後部パイプ組み立て(出入り口ではありません。)

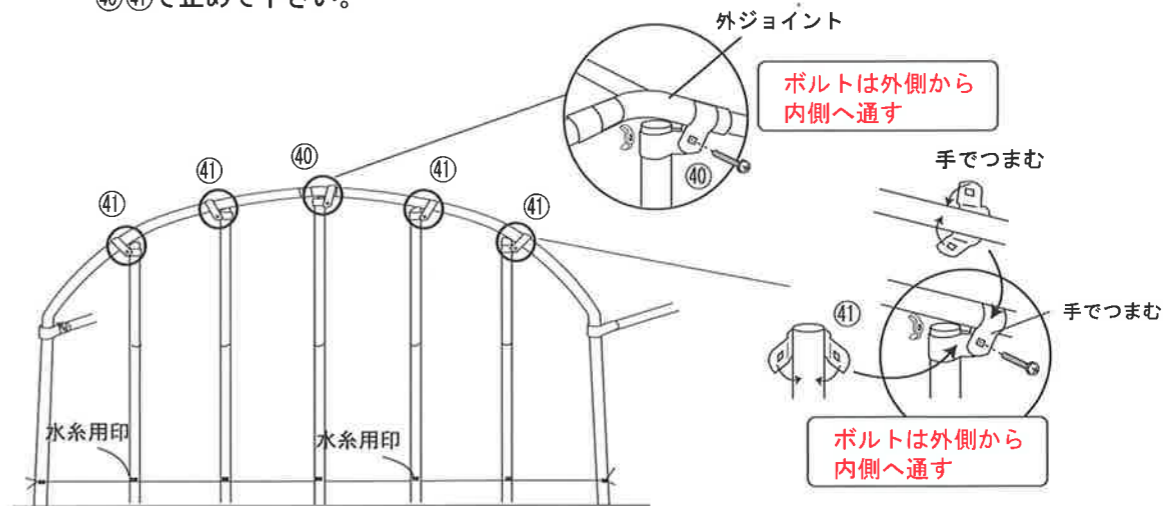
(2) 下図のように間口両端脚パイプの水系用印に水系を張り、
下図間隔で約45cm穴を掘る。



(3) 組んだパイプの水系用印と水系が合う様に建てて下さい。



(4) 下図のように、パイプの先端部とアーチパイプの接点を
④①④②で止めて下さい。



12 後部パイプ組み立て(ビニバー取り付け)

Eケース ⑳ ビニバー 114cm 2本

Eケース ㉓ ビニバー 200cm 6本

Eケース ㉔ ビニバー 142cm 1本

Gケース ㉕ 妻金具 10個

Eケース ㉕ ビニバー 154cm 3本

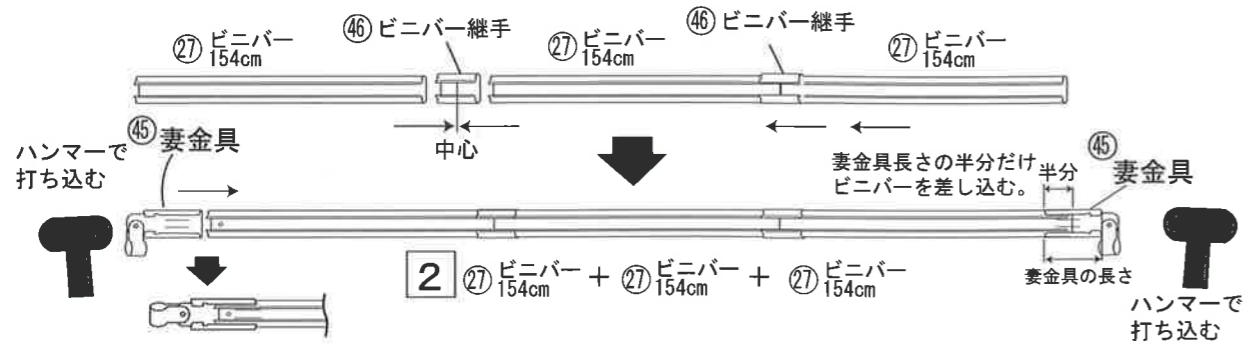
Gケース ㉖ ビニバー継手 9個

Eケース ㉖ ビニバー 158cm 1本

Gケース ㉗ クランプ 23個

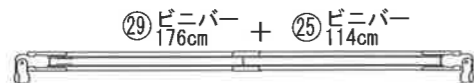
Eケース ㉗ ビニバー 176cm 1本

(5) 下図のようにビニバーを組み立てる。(下は 2 の例です。)

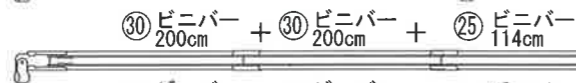


同様に

1



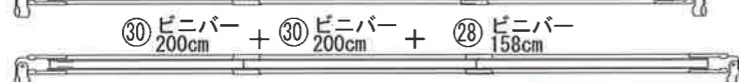
3



4

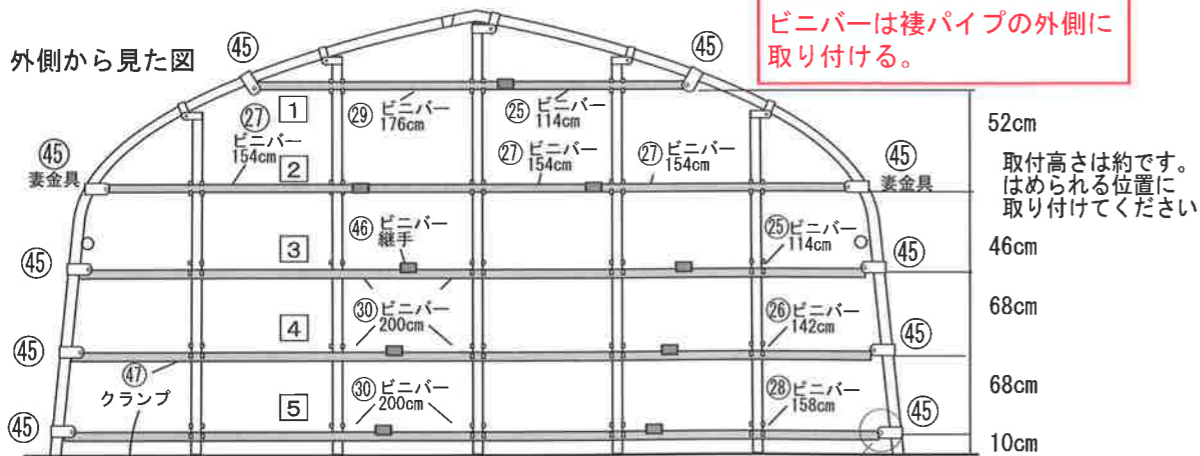


5

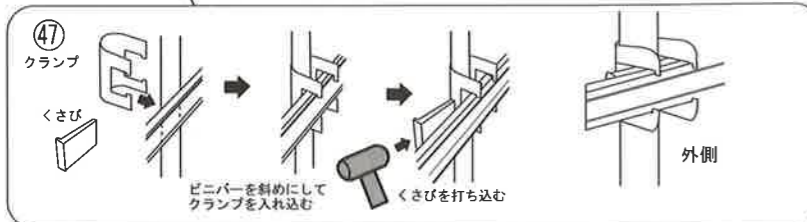


外側から見た図

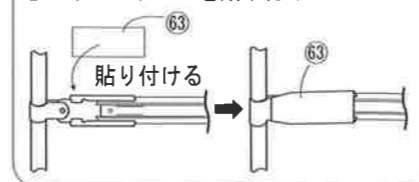
ビニバーは棲パイプの外側に
取り付ける。



ビニバーと後棲パイプが交差するところの取り付け手順



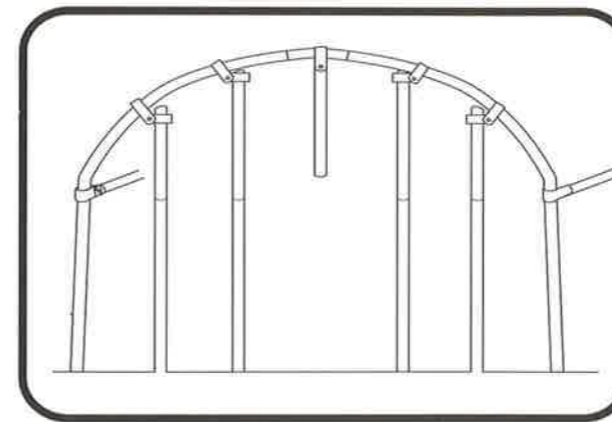
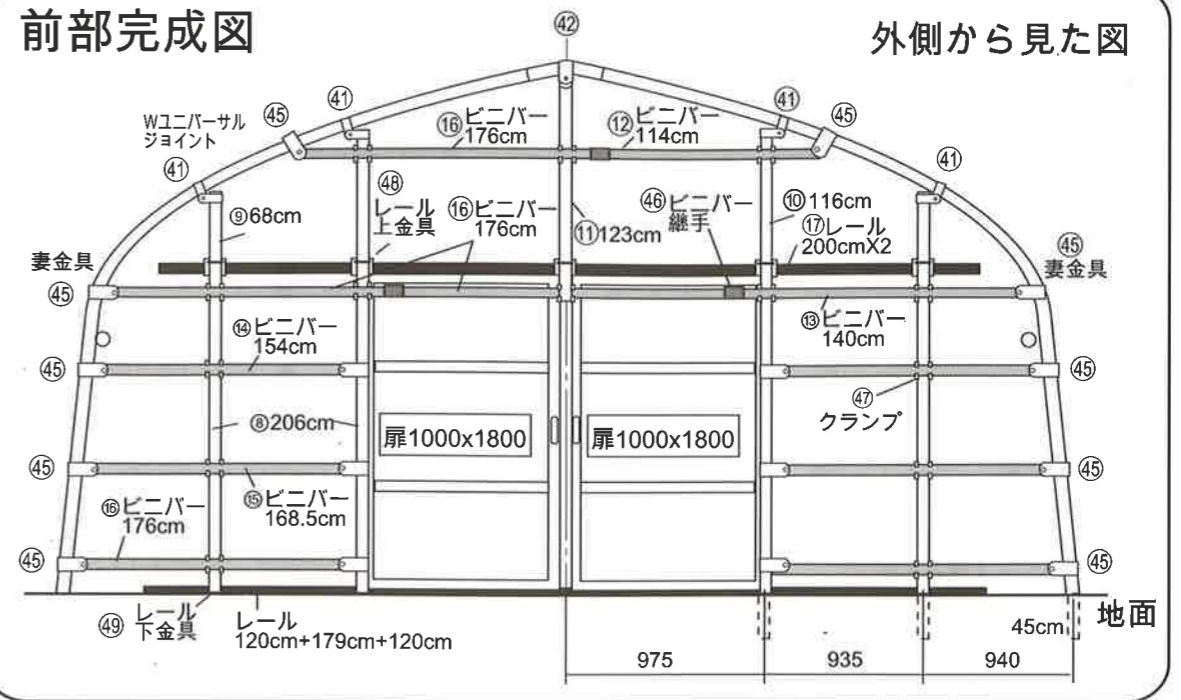
⑬ スポンジテープを貼り付けてください



13 前パイプ組み立て (出入り口)

前部完成図

外側から見た図



Dケース ⑧ 25×206cm 4本

Dケース ⑨ 25×68cm 2本

Dケース ⑩ 25×116cm 2本

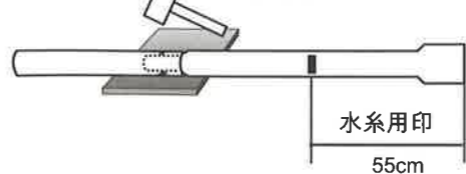
(1) 下図のようにパイプを継いでください。

※継ぎ目をしっかり差し込み、ハンマーのカドで中心を抜けない程度につぶす。
その時、下に固いものを敷く。



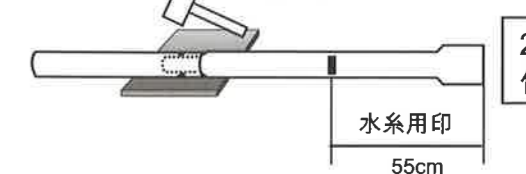
2ヶ所均等につぶす

2組
作る



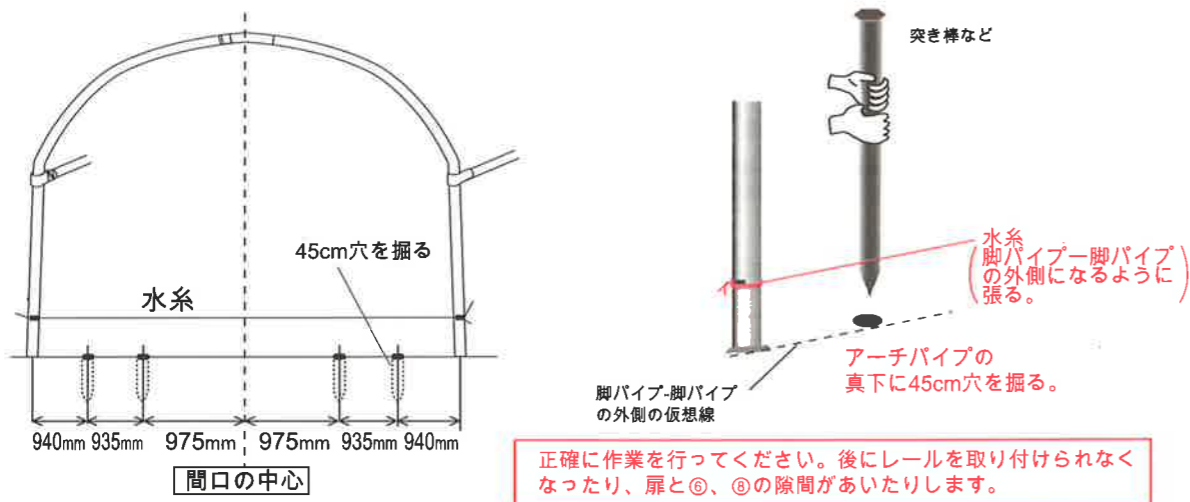
2ヶ所均等につぶす

2組
作る



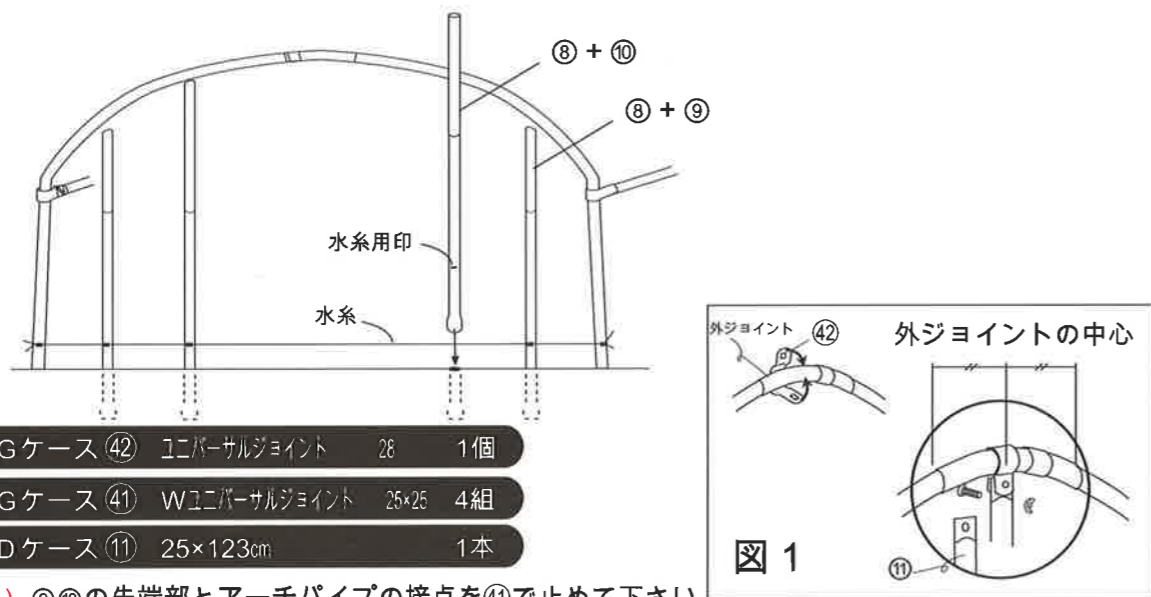
14 前パイプ組み立て (出入口) つづき

- (2) 間口両端脚パイプの水系用印に水系を張り、間口の中心から975mmの位置に約45cm穴を掘り、下図の寸法で穴を掘る。



正確に作業を行ってください。後にレールを取り付けられなくなったり、扉と⑥、⑧の隙間があいたりします。

- (3) 組んだパイプの水系用印と水系が合う様に建てて下さい。

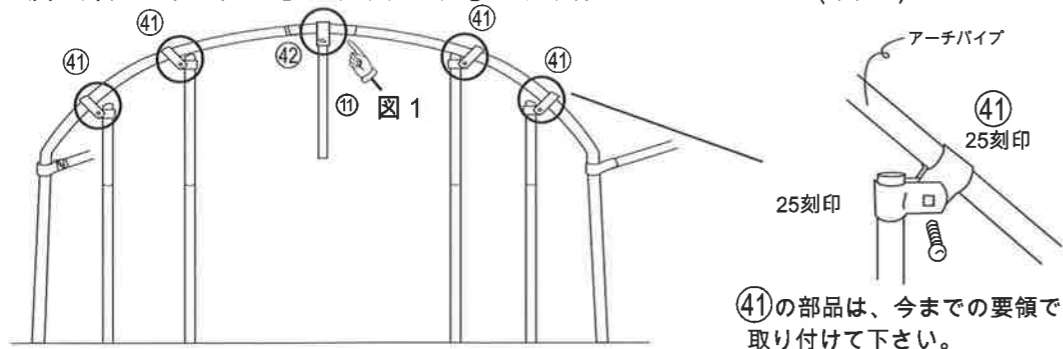


Gケース ④② Uユニバーサルジョイント 26 1個

Gケース ④① Wユニバーサルジョイント 25×25 4組

Dケース ①① 25×123cm 1本

- (4) ⑨⑩の先端部とアーチパイプの接点を④①で止めて下さい。次に外ジョイントに④②を取り付け、①①を取り付けてください。(図1)



④①の部品は、今までの要領で取り付けて下さい。

15 前部に下レールを取り付ける。

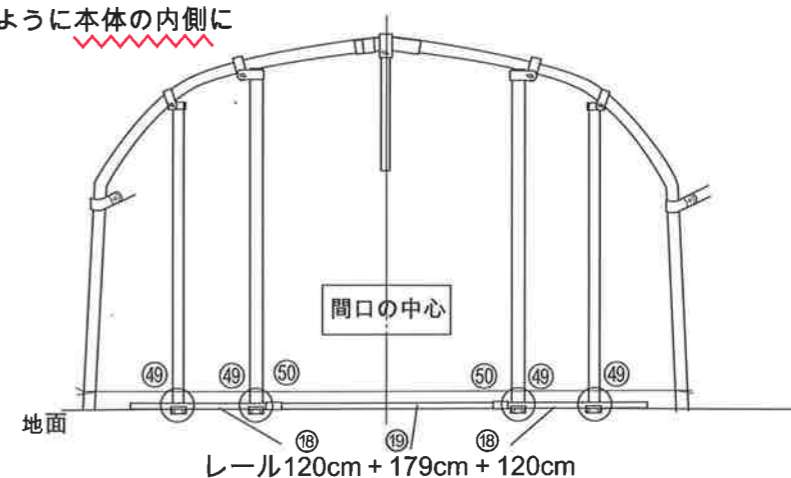
Dケース ①⑧ レール 120cm 2本

Gケース ④⑨ レール下金具 4個

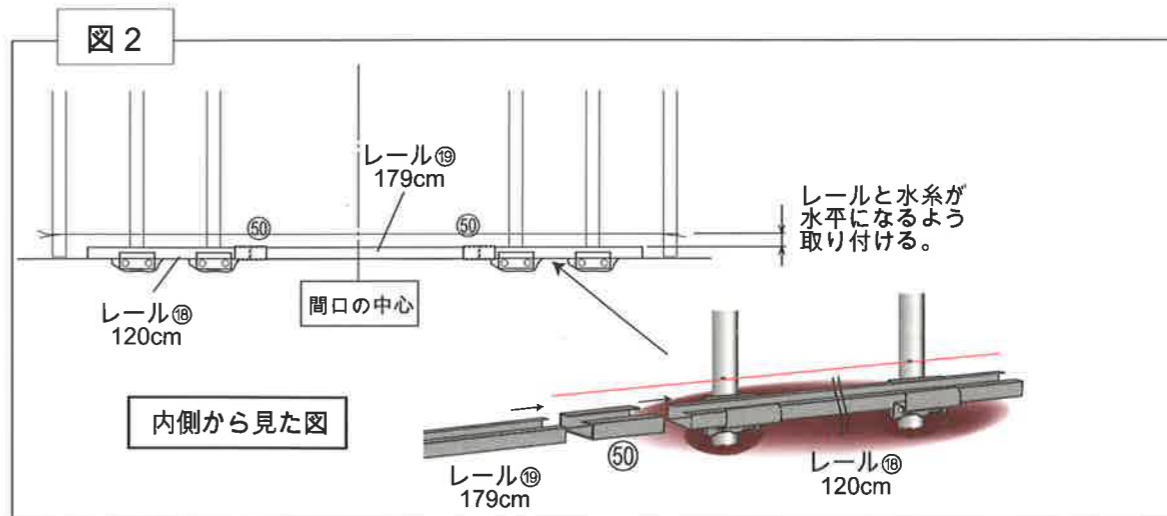
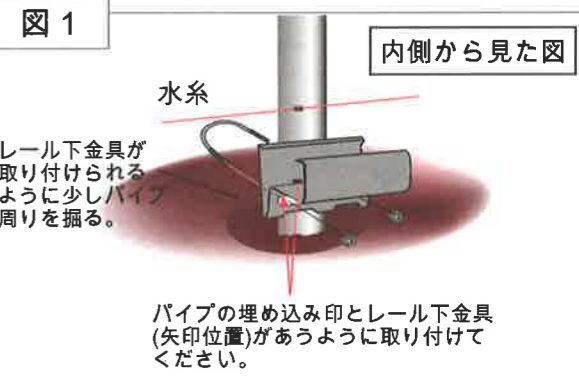
Dケース ①⑨ レール 179cm 1本

Gケース ⑤⑩ レール継手 2個

レール①⑧①⑨を図のように本体の内側に取り付けます。



- (1) レール下金具④⑨を図1のように取り付ける。このとき、レールが入る程度の仮締めとする。
- (2) 図2のようにレール①⑧120cmを取り付けた2つのレール下金具に差し込む。(2箇所)
- (3) レール①⑧120cmとレール①⑨179cmをレール継手⑤⑩を使って継ぐ。このときレール①⑨179cmの中心が間口の中心にくるようにする。
- (4) 水系とレールの水平を確認し、仮締めしたナットをしっかりと締める。

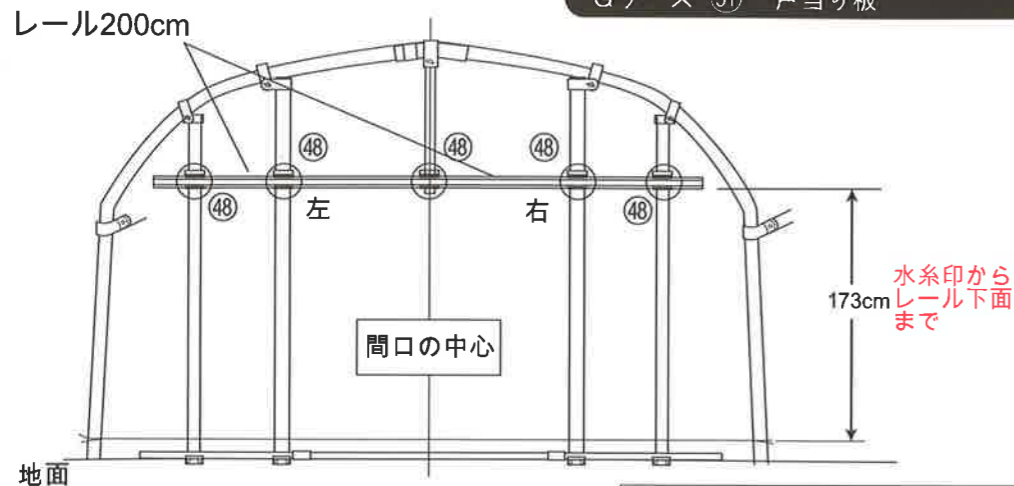


16 上レールを取り付ける。

Dケース ①⑦ レール 200cm 2本

Gケース ④⑧ レール上金具 5組

Gケース ⑤① 戸当り板 1個



前部を内側から見た図

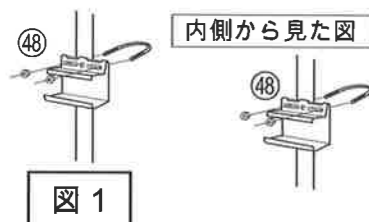


図 1

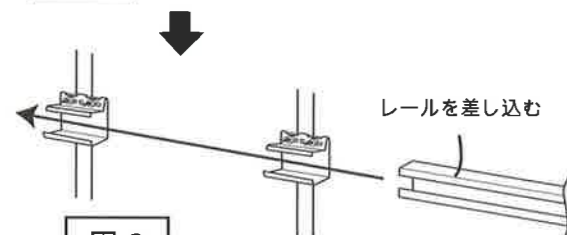


図 2

- (1) 上図の高さでレール上金具④⑧を取り付ける。(4箇所) ※ボルトは軽く締めておく。(図1参照)
- (2) レール①⑦200cmを差し込む。(左右2箇所)(図2参照)
- (3) 間口中心のパイプと2本のレール200cmをレール上金具④⑧で止める。(図3参照)
※下レールと水平になるようにレールを取り付け、ナットをしっかり締める。
- (4) 戸当り板⑤①を取り付ける。(図3参照)

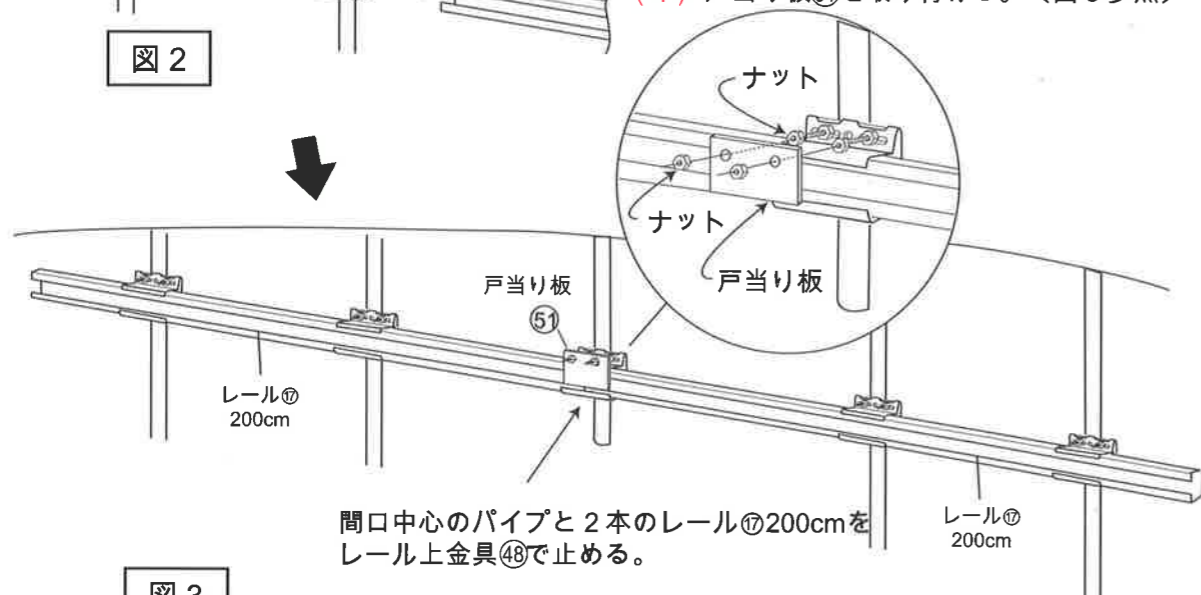


図 3

17 ビニバーを取り付ける。

Dケース ①② ビニバー 114cm 1本

Dケース ①⑥ ビニバー 176cm 5本

Dケース ①③ ビニバー 140cm 1本

Gケース ④⑤ 妻金具 16個

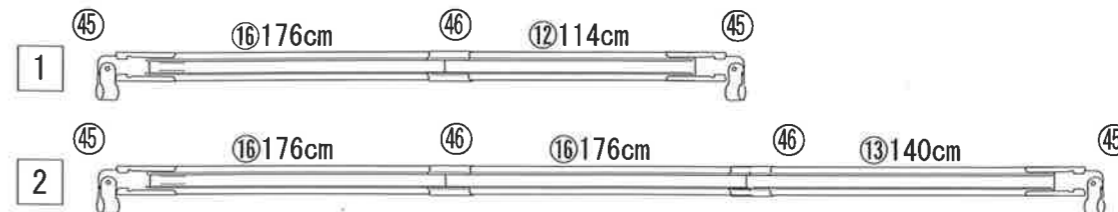
Dケース ①④ ビニバー 154cm 2本

Gケース ④⑥ ビニバー継手 3個

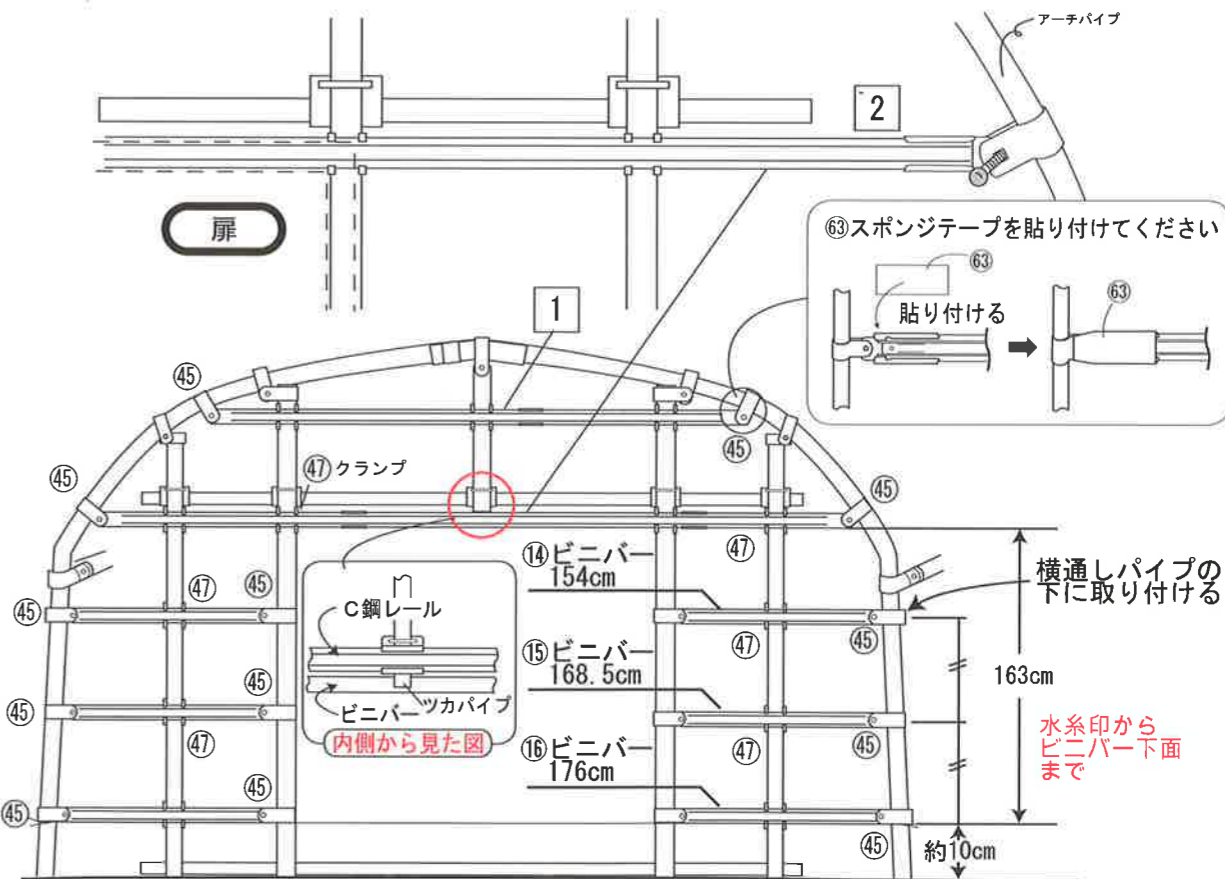
Dケース ①⑤ ビニバー 168.5cm 2本

Gケース ④⑦ クランプ 14個

- (1) 今までの要領で下図のようにビニバーを組み立てる。

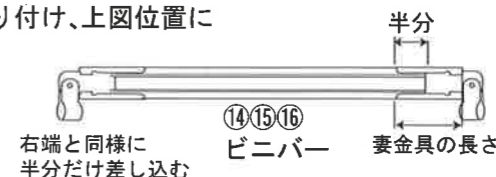


- (2) 組み立てたビニバーを扉の上パイプ部が隠れる程度に取り付けて、ビニバーの両端とアーチパイプとの接点を止める。



- (3) ①④⑤⑥ビニバーに妻金具を取り付け、上図位置に取り付けてください。

- (4) ④⑦クランプを今までの要領で取り付けてください。



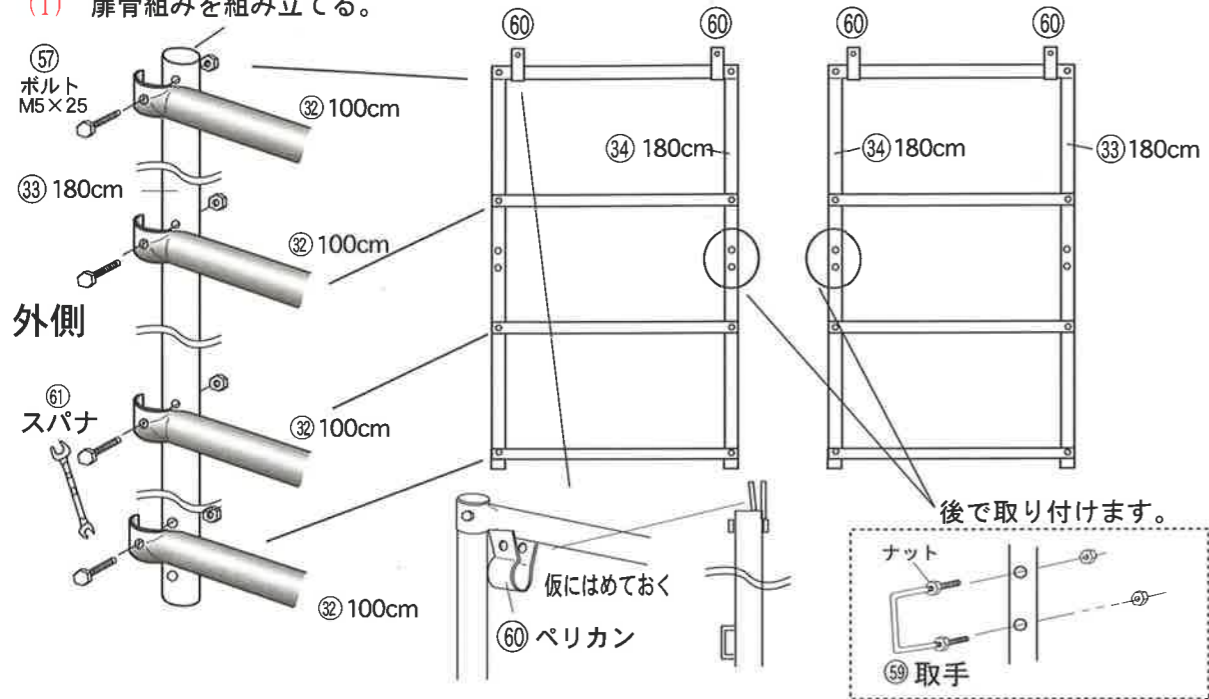
右端と同様に
半分だけ差し込む

妻金具長さの半分だけ
ビニバーを差し込む。

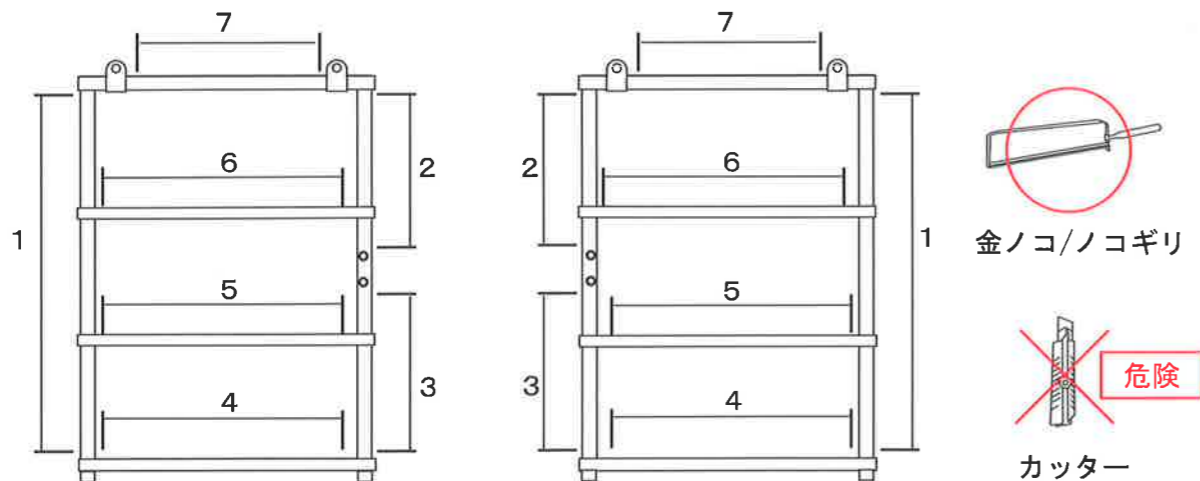
18 扉を組み立てる。

| | | | | | |
|----------|----------|----|----------|---------|------|
| E ケース ③② | 19×100cm | 8本 | G ケース ⑤⑦ | ボルト・ナット | 各16個 |
| E ケース ③③ | 19×180cm | 2本 | G ケース ⑥⑩ | ペリカン | 4個 |
| E ケース ③④ | 19×180cm | 2本 | G ケース ⑥① | スパナ | |
| E ケース ③① | ロングパッカー | 8本 | F ケース ③⑦ | 扉ビニール | |
| G ケース ⑤⑨ | 取手 | 2個 | | | |

(1) 扉骨組みを組み立てる。

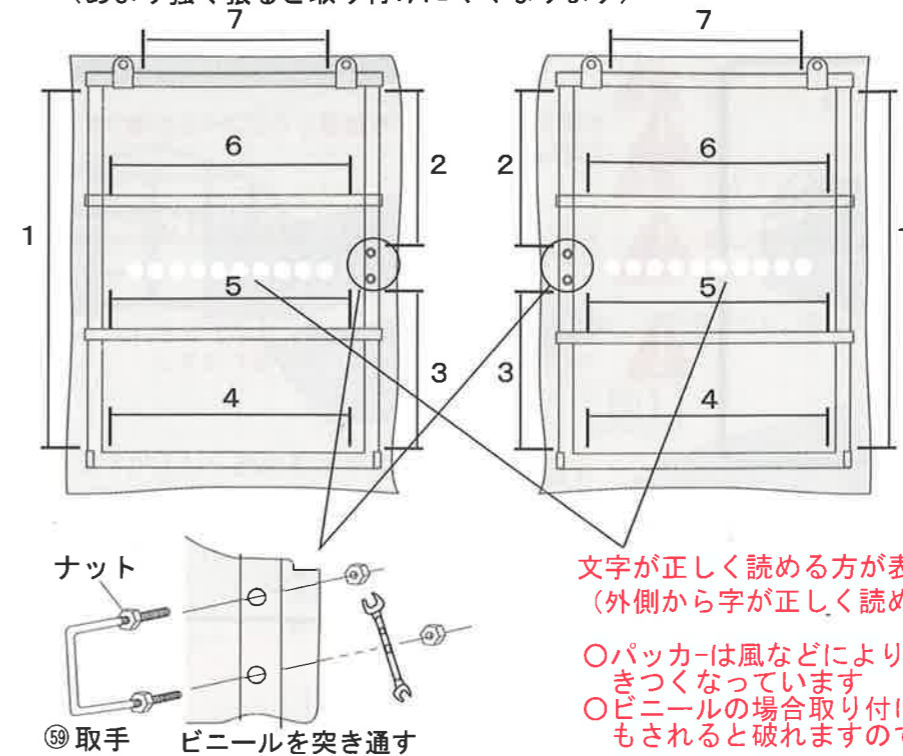


(2) ロングパッカーを下図各1～7の寸法で2本ずつ、金ノコ/ノコギリでそれぞれ切る。



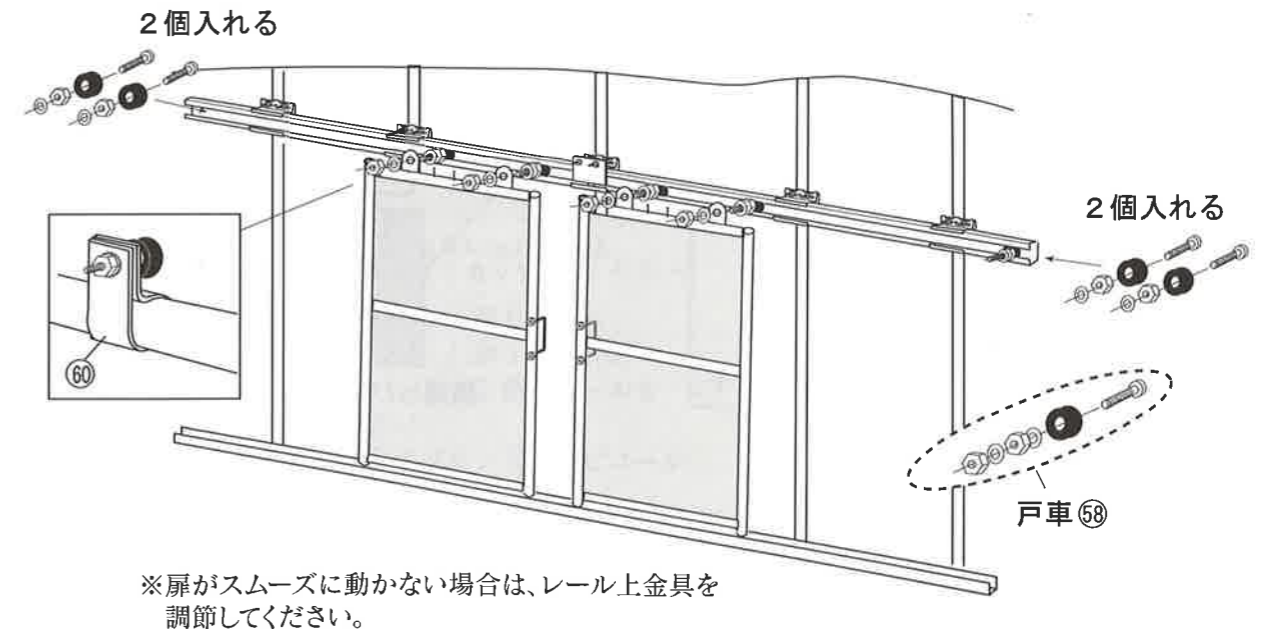
19 扉を組み立てる。(つづき)

(3) ピーンと張りながらロングパッカー③①を各数字の順番で取り付ける。(あまり強く張ると取り付けにくくなります)



20 扉をレールに取り付ける。

G ケース ⑤⑧ 戸車

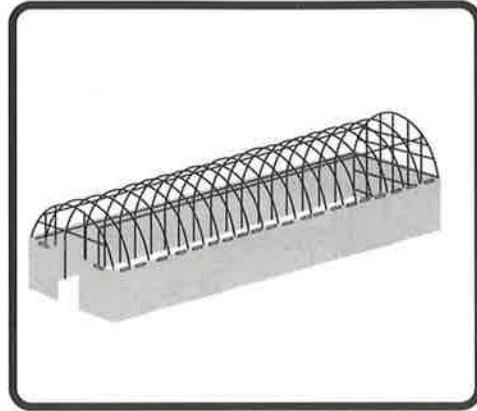


21 側ビニールを張る。

Fケース ③⑥ 側ビニール

Gケース ⑤③ パッカー22用 40本

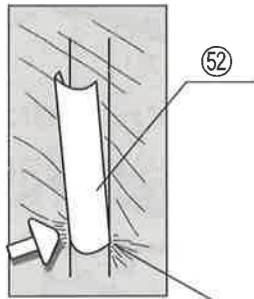
Gケース ⑤② パッカー25用 8本



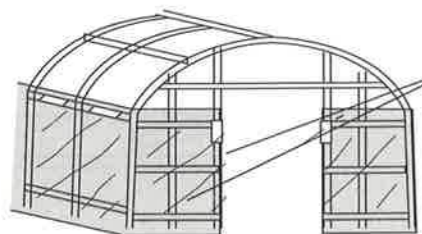
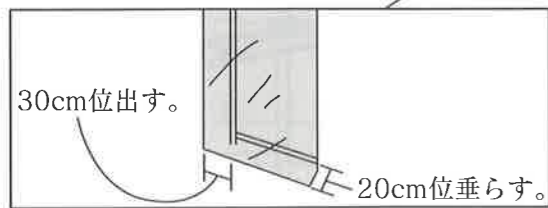
完成予定図

- ⚠ 作業する前に、周辺を整理してビニールが傷つかないように注意して下さい。
- ⚠ ビニールを引っ張る際は、傷つきやすいので引きずらない様にして下さい。
- ⚠ ⑤②⑤③は1回で取り付ける様に止めて下さい。(何回もやり直すとビニールが破れます。)

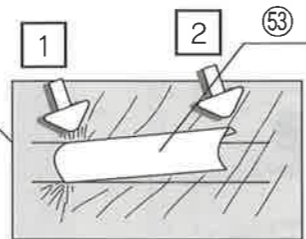
ビニール全体を均一な力で引っ張りながら、各パイプの間の横通しパイプにパッカーで取り付け。



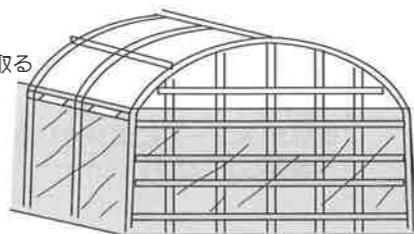
前は全てをはめずに、片方だけ差し込み、仮止めにする。



前 (仮止め)



横通しパイプに、斜めに差し込む



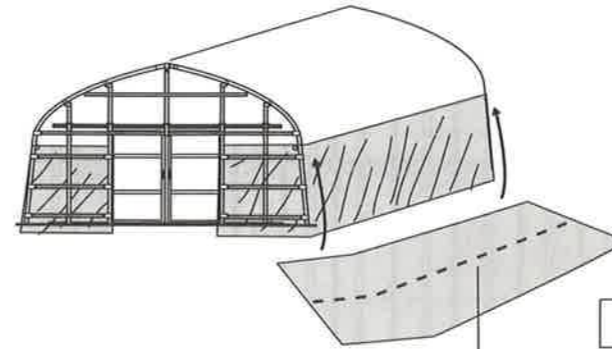
後

約15cm残り切り取る

22 天ビニールを被せる。

Dケース ②⑩ スプリング

Eケース ③⑤ 天ビニール



文字が正しく読める方が表です。

前後からビニールがピンと張るように引っ張りながら中心よせて前上のビニバーをスプリングで止める。

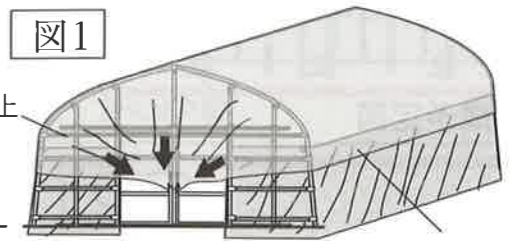
- ⚠ 作業する前に、周辺を整理してビニールが傷つかないように注意して下さい。
- ⚠ ビニールを引っ張る際は、傷つきやすいので引きずらない様にして下さい。
- ⚠ 風の強いときは、思わぬ力で引っばられますので作業しないで下さい。

文字を中心に持ってくる。

後

図1

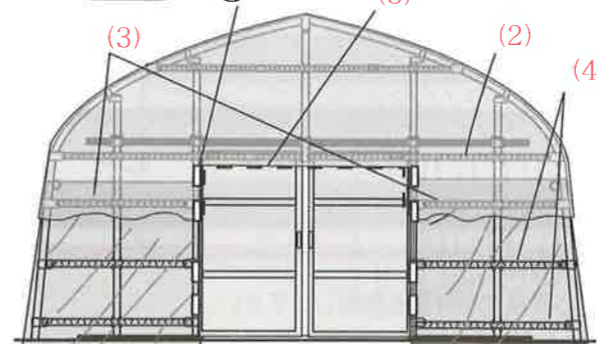
前上



この重なり部分を左右同じにする。

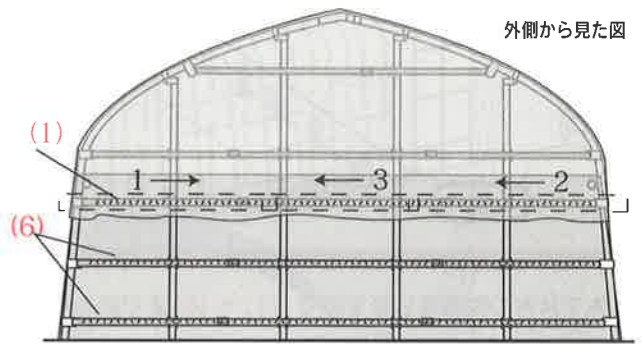
前

パッカー25用 ⑤②



後

外側から見た図

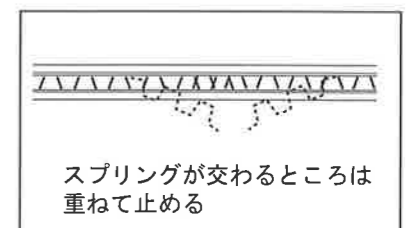
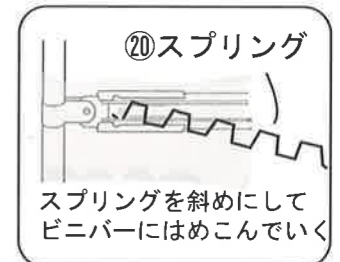


- (1) 前後左右のかさなり部分を確認しながら、後の点線部分を天ビニールと側ビニールと一緒に②⑩でとめて下さい。
※3本使いますが、両サイドを先に止め真中は3山くらい重なるように止めてカットして下さい。

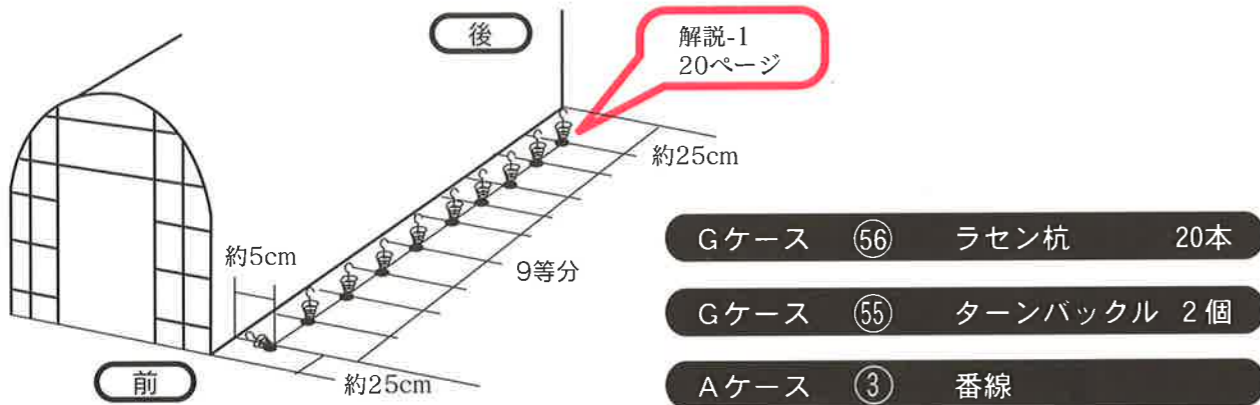
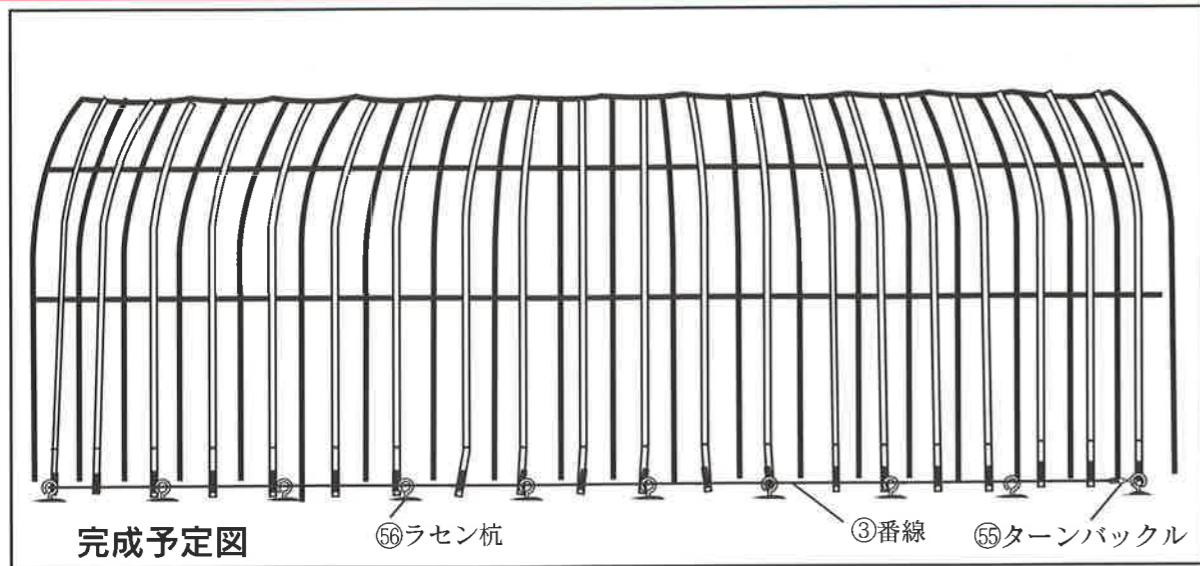
- (2) 前の方に天ビニールをピンと張りながら、同様に、前上を止めて下さい。〔(図1)と上図〕
- (3) 前の方の扉横上のビニバーに、天、側ビニールをスプリングで止めて下さい。
- (4) その他の扉横ビニバーをスプリングで側ビニールを止めてください。

- (5) 前の扉部は、15cm位残して切り取りパッカーでとめてください。
※前後の天ビニール下端部は、特にそのままでも構いませんが、切り取られる際はケガ・切りすぎ等に注意して下さい。

- (6) 後の残り部分のビニバーをスプリングで側ビニールをとめてください。



23 ラセン杭をねじ込む。



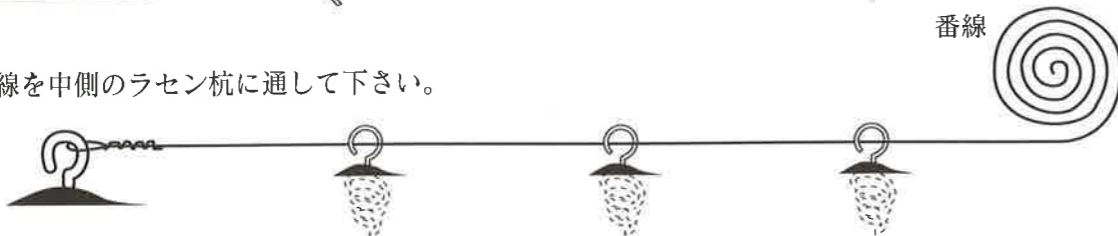
まず片方の説明をしますので (1)～(6)まで終わりましたら同じ要領で反対側も作業して下さい。

- (1) ラセン杭を、上図の位置にねじり込んで下さい。(解説-1 20ページ)
- (2) 端のラセン杭に、③番線を引っかけてしっかり止めて下さい。

! 折り返し等を長めに取ると、もう片方の長さが足りなくなりますので注意して下さい。



- (3) 番線を中側のラセン杭に通して下さい。



- (4) ターンバックルを、片端のラセン杭に引っかけて下さい。

取り付ける際に、最大に近い所まで広げて下さい。



- (5) ターンバックルに③番線を引っかけてしっかり止めて下さい。

! 番線をピンと張って止める。



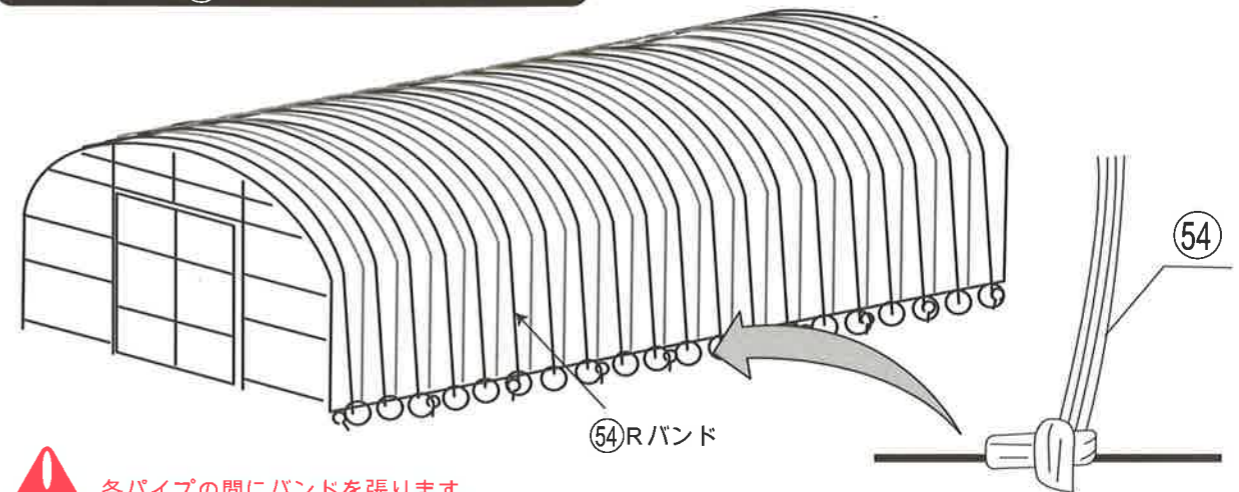
- (6) 弛めておいたターンバックルのネジ部を締めて下さい。

! 番線がピンと張る位に。



24 ビニールを押える。

Gケース ⑤④ Rバンド



! 各パイプの間にバンドを張ります。
※ バンドは定期的に締め直して下さい。 ※反対側も同様に結んでください。 カラー番線に直接結ぶ

■商品を末永くご愛用していただく為にも下記事項をお読み下さい。

■規格等が分かるように、全ての用紙を保管して下さい。

●ビニールについて

- ビニールを燃やすと、有毒なガスが発生しますので絶対に燃やさないで下さい。
- 側ビニールを巻上げたままにしておくと、下ろす際にくっついて破れる事がありますので注意して下さい。
- 替ビニールの販売もしています。

●パイプについて

- パイプは、特殊亜鉛メッキ加工を施してありますが、長年ご利用されていると切り口等から錆びが発生します(設置条件で年数は変わります)ので、そのまま使用されると接触したビニールが破れますので、錆び付いたパイプ(部品含む)は、交換して下さい。

●バンドについて

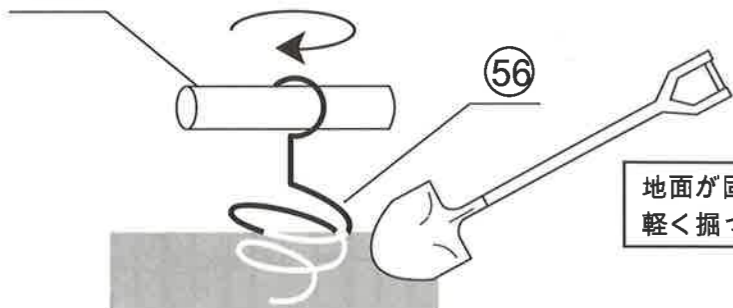
- 長年ご利用されていると老朽等により裂化します(設置条件で年数は変わります)。そのまま使用されると接触したビニールが破れますので、裂化したバンドは交換して下さい。

解説- 1

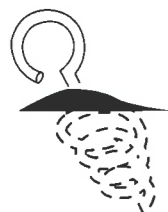
Gケース ⑤6 ラセン杭 20本

ラセン杭に硬い棒などを通して、ねじ込む。

硬い棒など



地面が固いときは、スコップであらかじめ軽く掘ってから、ねじ込む。



両端の杭は中側へ向かって斜めにねじり込む

