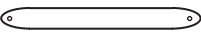

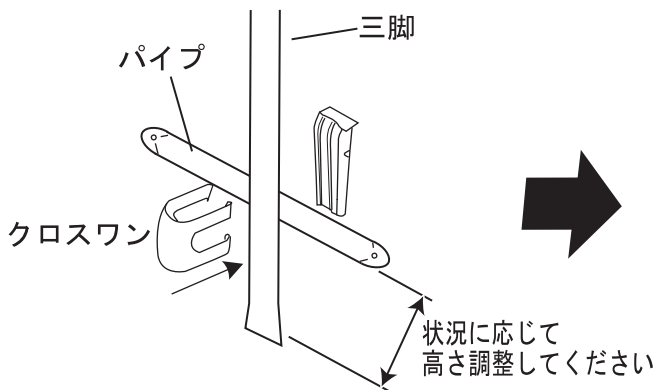


沈下防止取付け方法

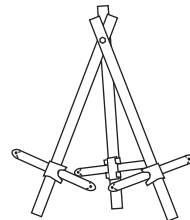
組立前に注意事項をお読みください。
組立前に部材を確認してください。

部材 用意するもの:ハンマー、軍手

品名	規格	形状
パイプ	22 × 340PPH	
クロスワン	25 × 22	

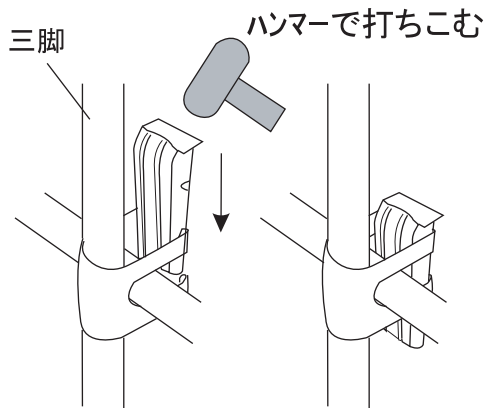


保存



注意事項

- 部品および工具等でけがをされないよう注意してください。
- 本製品は沈下防止が目的ですが、極端な湿田地では十分な効果が得られない場合がありますので、使用される前に部材を取付けて十分効果があることを確認した上使用してください。
- 本製品は掛け稲の品質等を保証するものではありません。
- 本製品使用時に、掛け稲の倒壊等が発生しても一切の責任は負いません。

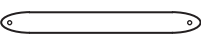



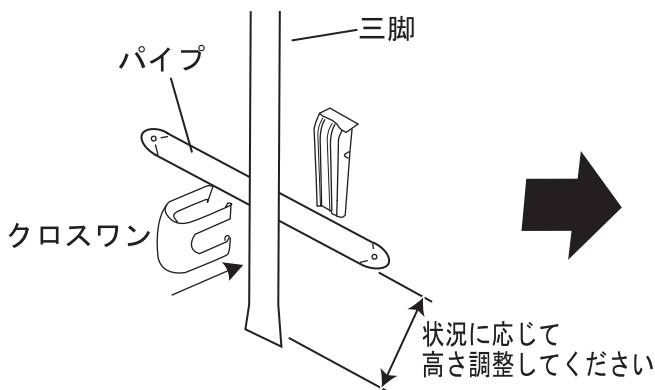
NAN-1 製造 発売元 南榮工業株式会社

沈下防止取付け方法

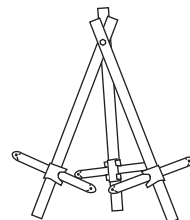
組立前に注意事項をお読みください。
組立前に部材を確認してください。

部材 用意するもの:ハンマー、軍手

品名	規格	形状
パイプ	22 × 340PPH	
クロスワン	25 × 22	

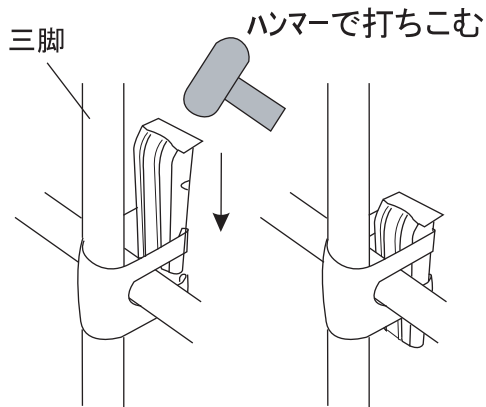


保存



注意事項

- 部品および工具等でけがをされないよう注意してください。
- 本製品は沈下防止が目的ですが、極端な湿田地では十分な効果が得られない場合がありますので、使用される前に部材を取付けて十分効果があることを確認した上使用してください。
- 本製品は掛け稲の品質等を保証するものではありません。
- 本製品使用時に、掛け稲の倒壊等が発生しても一切の責任は負いません。



NAN-1 製造 発売元 南榮工業株式会社