


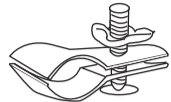

# サイクルハウスカスタマイズキット 2 台用

棚用パイプ & 自転車車輪支え用パイプ

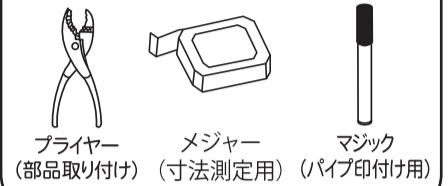
【20/12】

\* サイクルハウスは別売りになります

## サイクルハウス2台用・SN-3用 オプション \* 自転車車輪支え用パイプ 編 \*

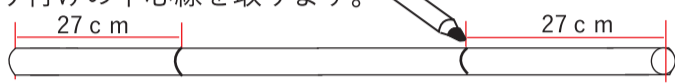
形状	名称・規格	数	形状	名称・規格	数
① 	車輪支え用パイプ 19.1Φ×1100LL	4 ③		新型Tバンド 蝶ナット付き 19Φ用	10
② 	ベース用パイプ 19.1Φ×890TT	1			

### 組立に必要な道具

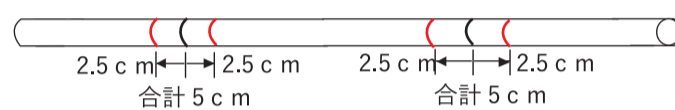


### 1 ②ベース用パイプに、①車輪支え用パイプを取り付け位置を決める印線を付けます。

・取り付けの中心線を取ります。



・中心線から、左右に 2.5 cm ずつ測り、印線を付けます。

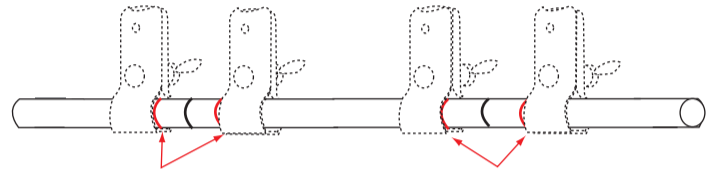


\* 一般的な車輪幅 5cm を目安にしております。自転車車種に応じて調整してください。

### 2 ①車輪支え用パイプを取り付けていきます。

③新型Tバンド取付け位置

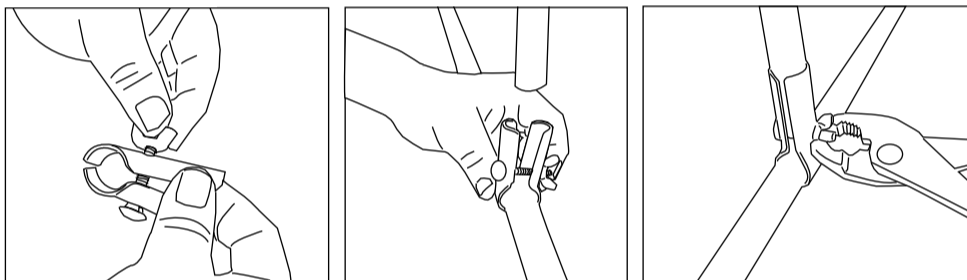
・蝶ナットは、向かって奥側の位置にきます。



・27 cm 印線を中心に 2.5 cm 印線の外側に取付けます。

・27 cm 印線を中心に 2.5 cm 印線の外側に取付けます。

### ③新型Tバンドと、①車輪支え用パイプの取り付け方

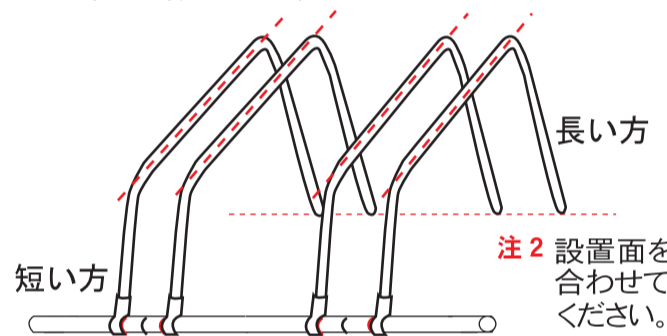


・③新型Tバンドの蝶ナットを緩めます

・目印線に合わせ、③を取り付け、①を差込み蝶ナットを締めます。

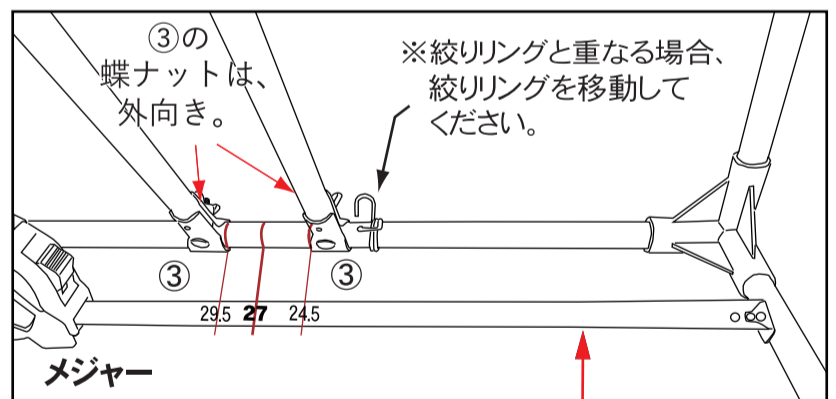
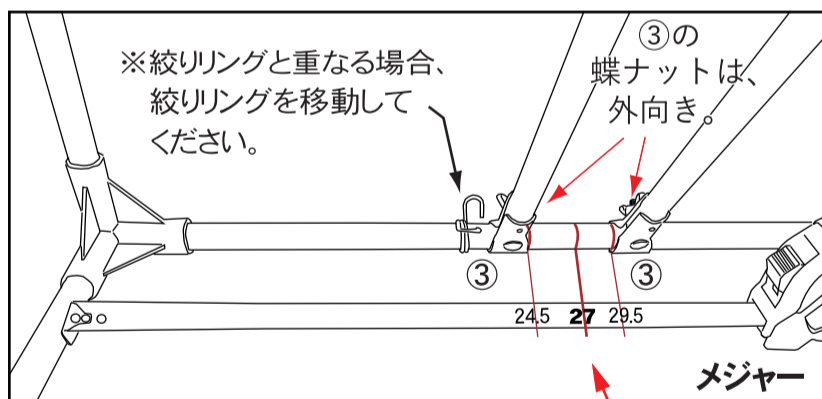
・蝶ナットをプライヤーで締め込み固定します。注1 注2

注1 ①車輪支え用パイプは、赤点線のように、平行を保ち、取り付けてください。

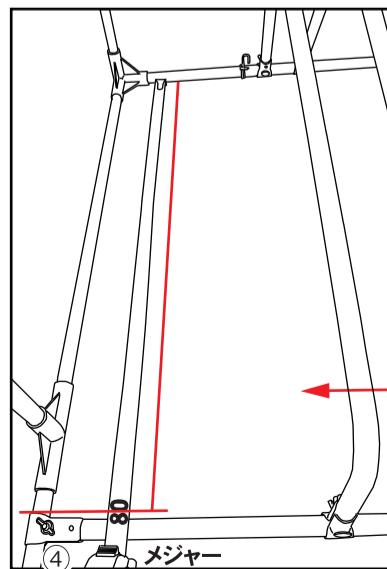


### 3 サイクルハウス本体に取り付けます。

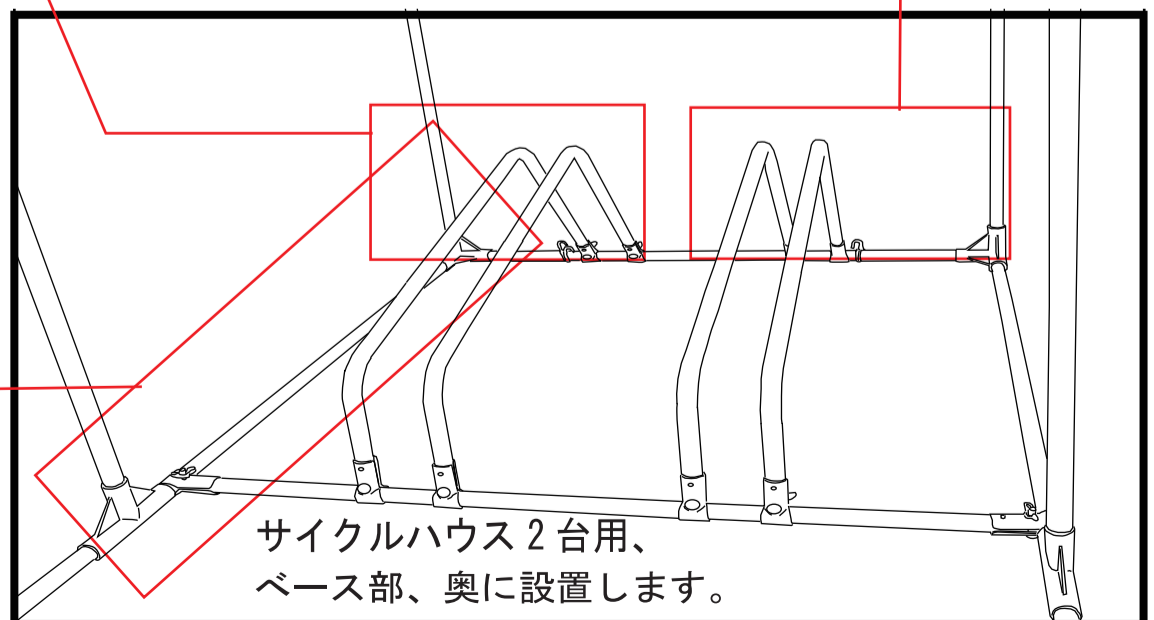
・左右ベースパイプより 27 cm 測り、そこを中心線として左右に 2.5 cm ずつ測り、③新型Tバンドで取り付けます。



位置が④新型Tバンド取付け位置になります。



・④新型Tバンドで取り付けます。蝶ナットは、上向き。



# サイクルハウスカスタマイズキット 2 台用

棚用パイプ & 自転車車輪支え用パイプ

【20/12】

\* サイクルハウスは別売りになります

サイクルハウス2台用・SN-3用 オプション

## \* 棚用パイプ 編 \*

形状	名称・規格	数	形状	名称・規格	数
①	棚用パイプ 19.1φ × 890TT	4	②	加賀Tバンド 19φ用	8

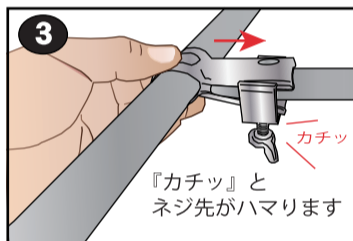
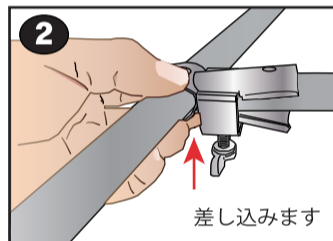
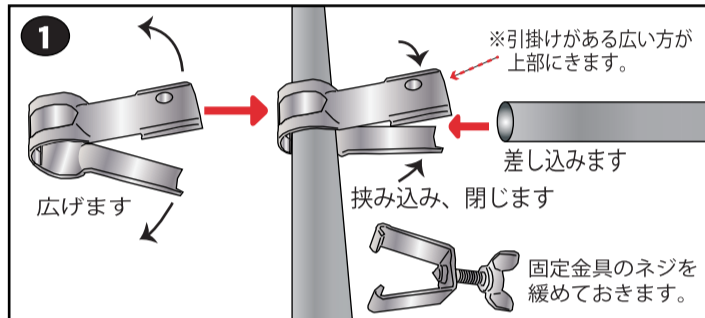
### 組立に必要な道具



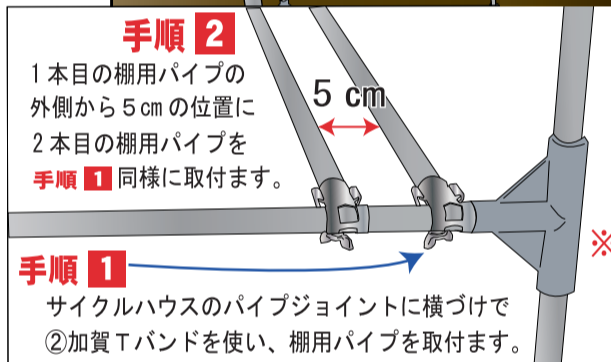
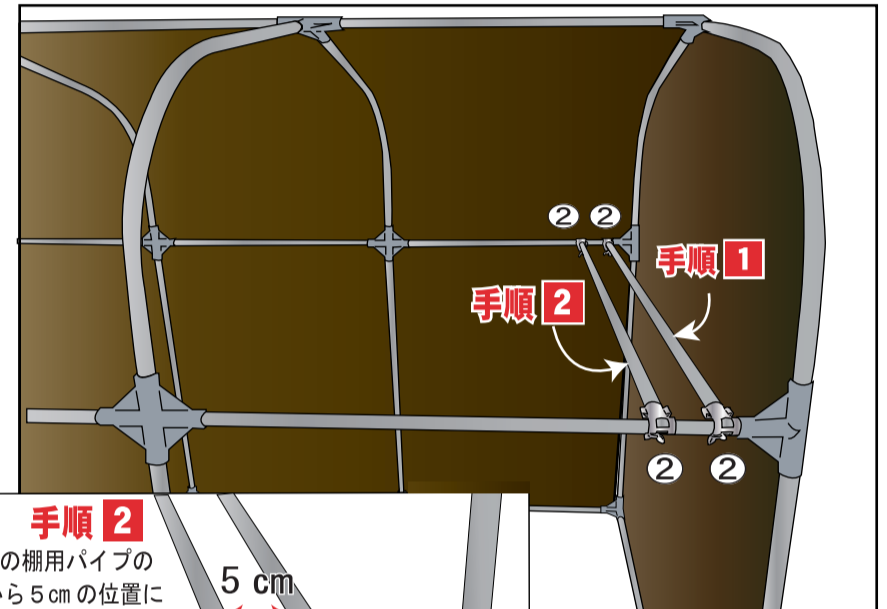
## 1 棚用パイプを取付けていきます。

※棚用パイプを、②加賀Tバンドを使い取り付けます

### 加賀Tバンドの取付け方

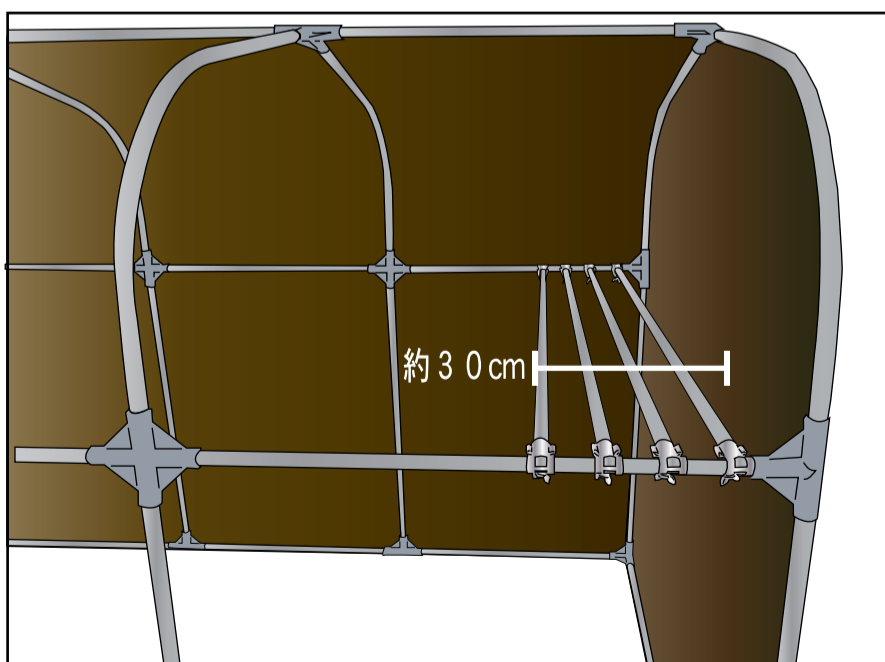


### ※取付手順と間隔



※3本目、4本目も同様に取付けてください。

## 2 取付けた棚パイプを確認、調整。



※基本的な棚幅は、後幕から図り約30cmですが自転車に合わせ、調整してください。

