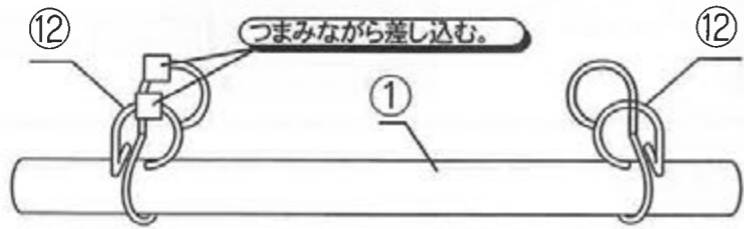


サイクルハウスSH2-SB型 組立説明書 (1411)

この度は、南榮の商品をお買い上げいただき誠にありがとうございます。正しく使用していただく為にも、組み立てる前に別紙『安全上の注意』を必ずお読み下さい。

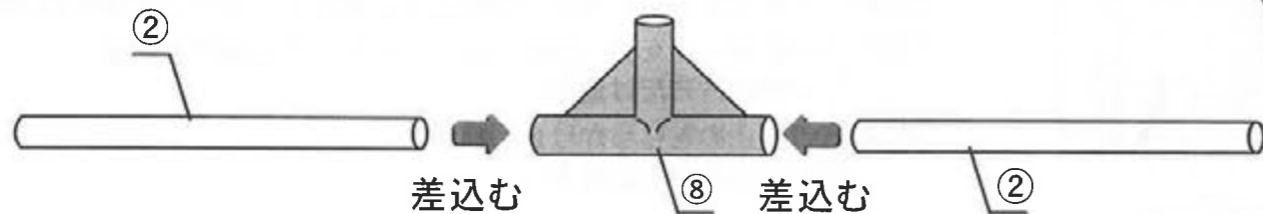
1 ベース部分を組む。

ベース用前後パイプ①に絞りリング⑫をつまみながら差し込む

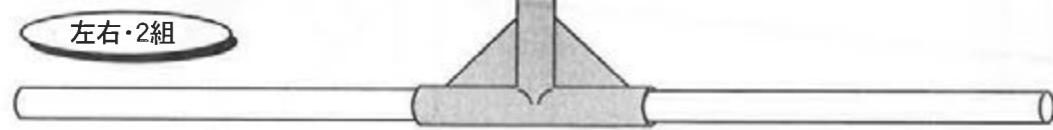


前後・2本

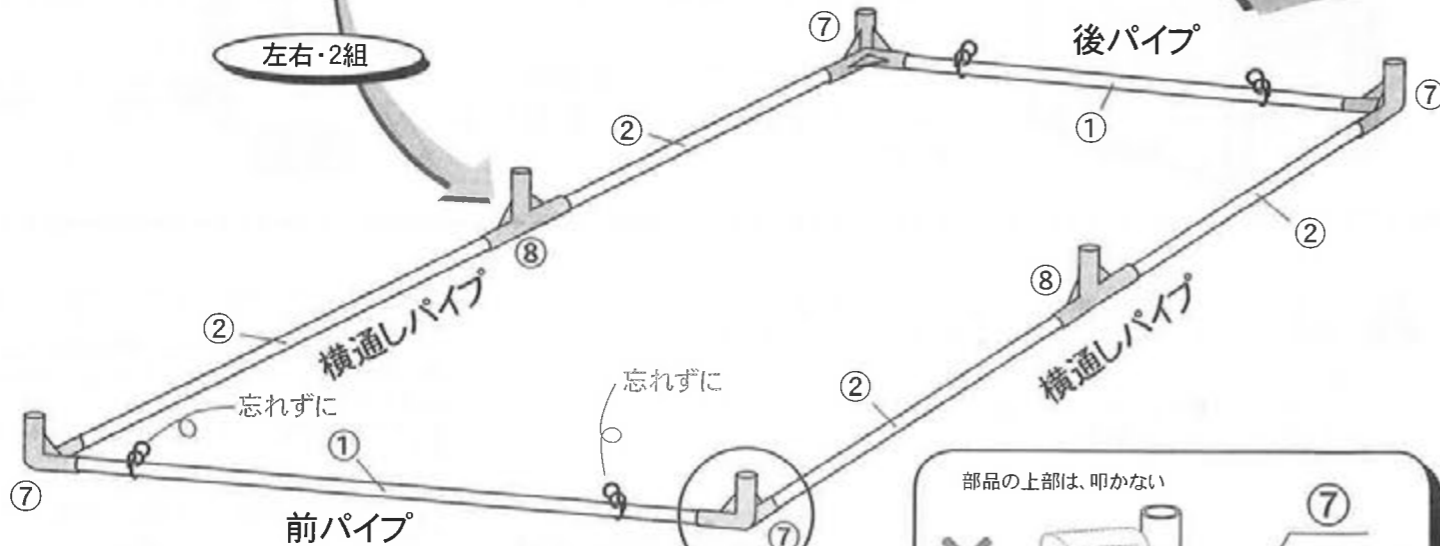
ベース用横パイプ②をパイプジョイント⑧に差し込む



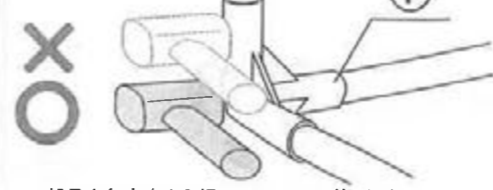
左右・2組



左右・2組



部品の上部は、叩かない

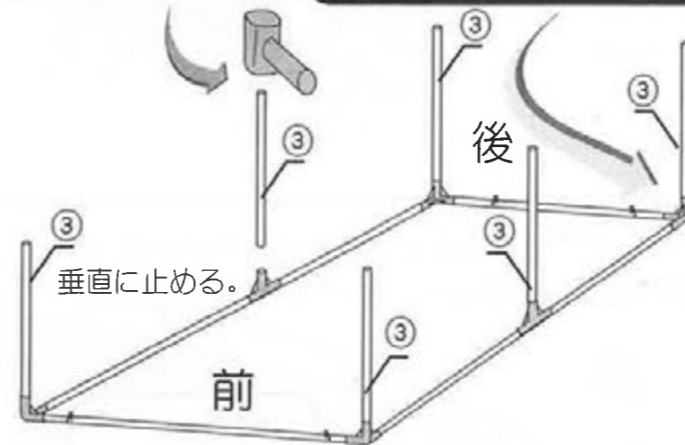


部品を各方向から軽く叩きしっかり差し込む。

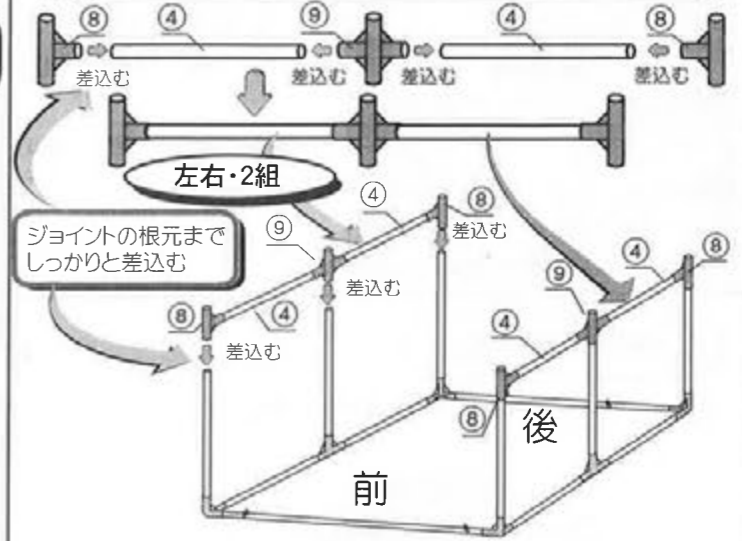
2 脚パイプを差し込む。

パイプが潰れないように軽く叩く

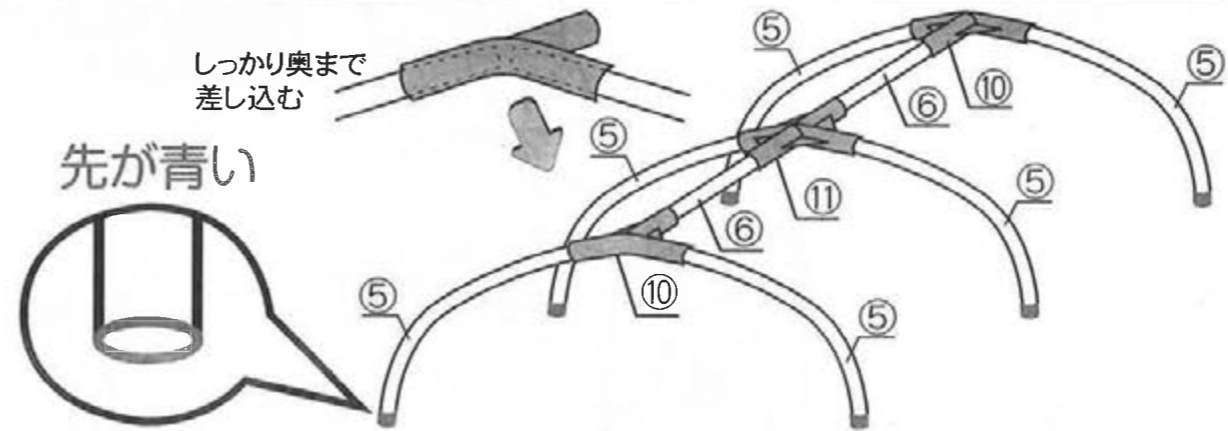
脚パイプをジョイントの根元までしっかりと差し込む



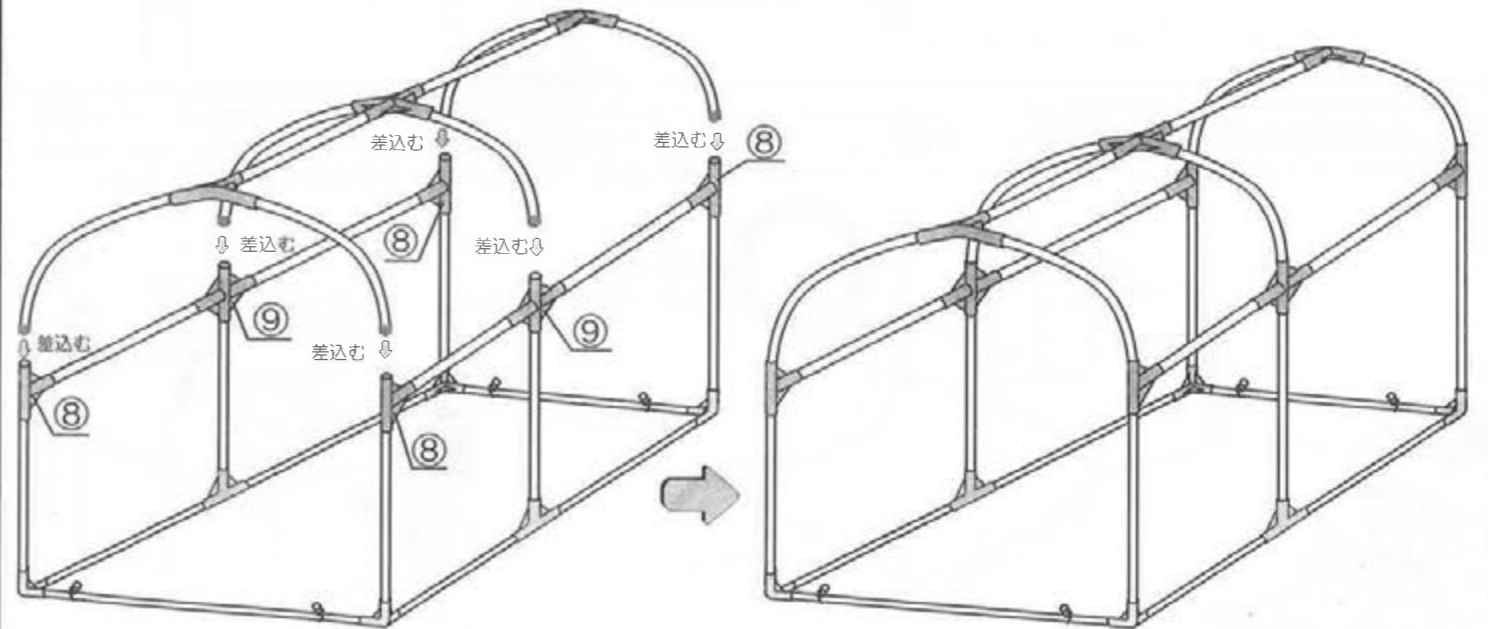
3 横通しパイプを継ぎ、脚パイプに差し込む。



4 アーチパイプ・天井通しパイプをパイプジョイント⑩・⑪に差し込み天井部を組立てる。



5 天井部をパイプジョイント⑧・⑨に差し込み組立てる。



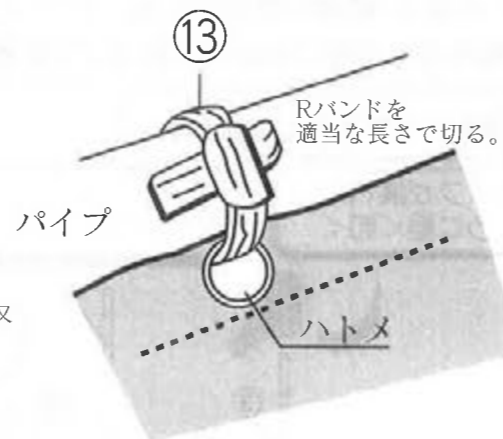
骨組組立完成

5 後幕⑱を張る。

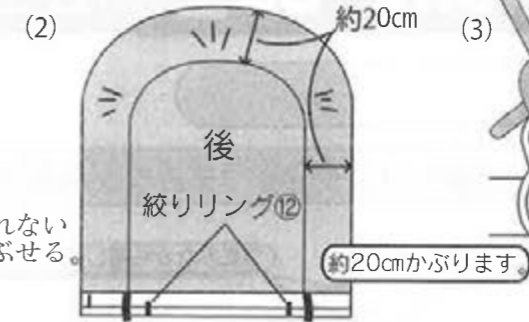


全てのハトメとパイプを
しっかり結び止める。

【注】○カッター使用の際は、ケガの無い様に、又
シートにキズを付けない様にして下さい。



8 天幕⑰を張る。

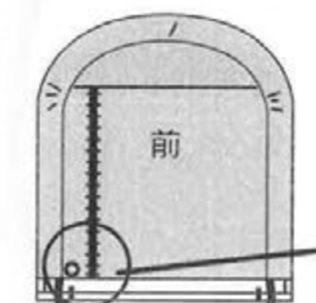


9 天幕を絞り、固定する。



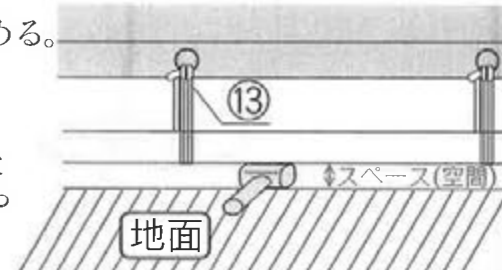
前後のかぶり・左右すき間を確認しながら

- (1)片方のリングからロープを外し、ロープを引き上げる。
- (2)ロープを引き上げたまま、足を上下に動かしてロープを踏み込み絞る。
- (3)ピーンとロープを張ったら、しっかりリングに結び止める。
(リングの片方だけ通す)
- (4)片方の仮止めをしっかり止め直す。
(リングの片方だけ通す)



- (5)左右のハトメとパイプを結び止める。
(前後幕と同じ要領です。)

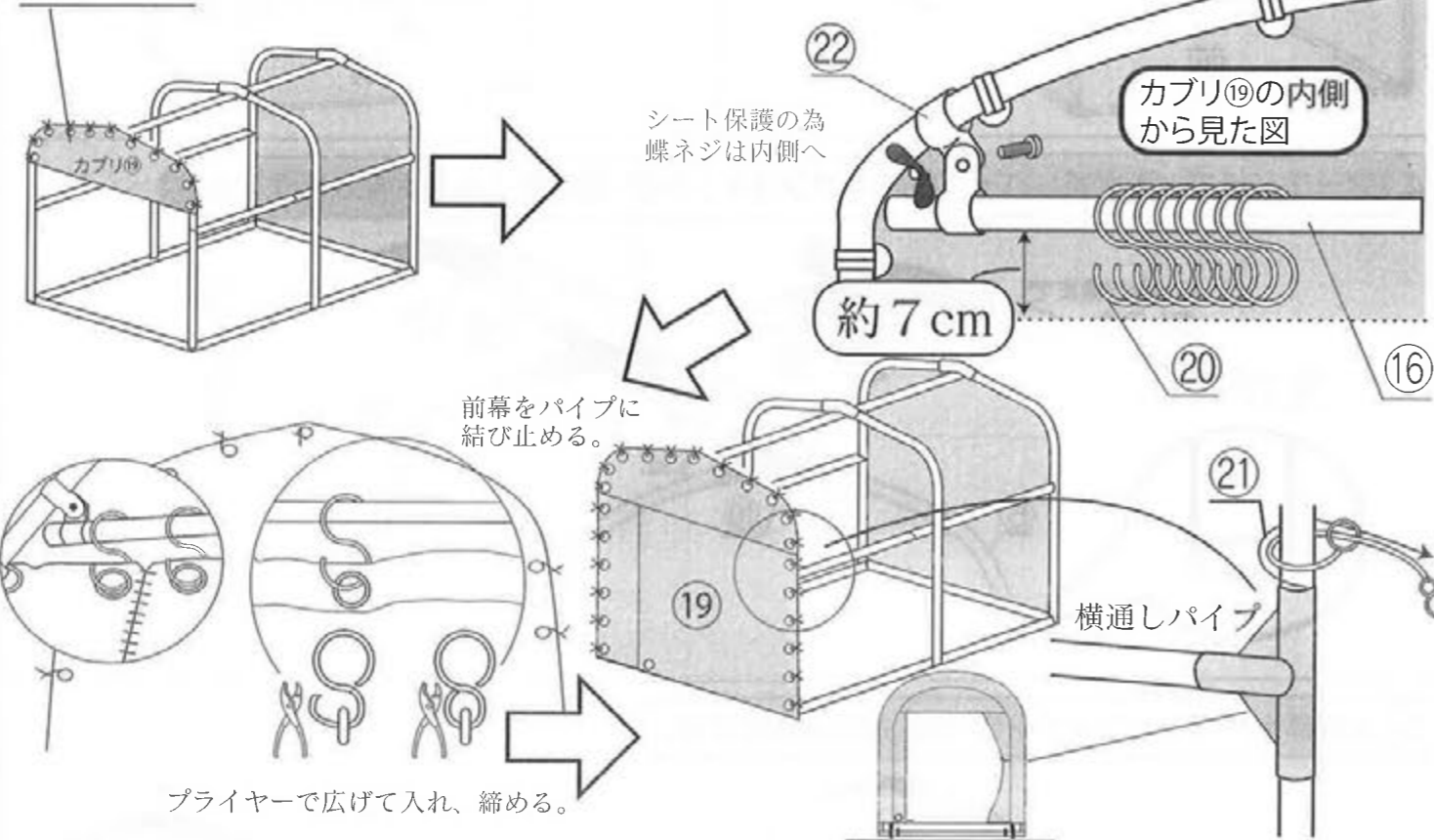
※パイプの下にハンマー等を敷くと
スペース(空間)ができ、作業しやす
いです。



6 前幕⑲を張る。

前幕⑲ (カブリ) をパイプに結び止める

⑱のパイプに⑳を通し、㉒でカブリの下部より
約7cm上になるように取り付ける。

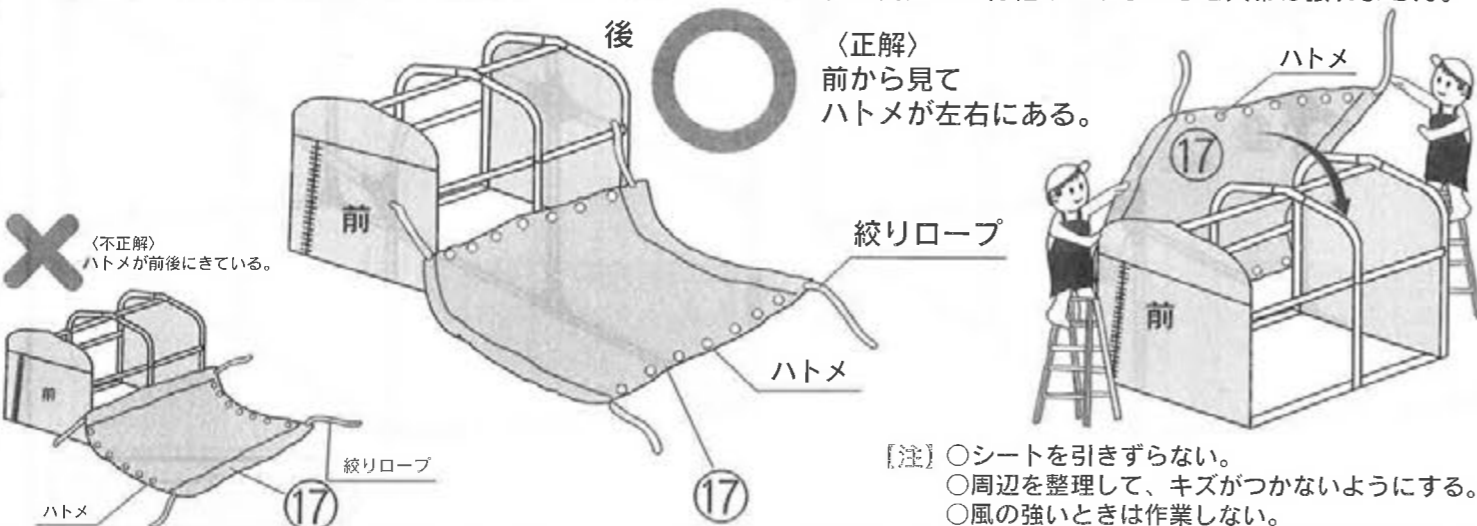


7 天幕⑰を広げ、向きを確認して骨組にかぶせる。

ハトメの位置が下図 (○の<正解>) の様になっている事
を必ず確認して、骨組みにかぶせて下さい。ハトメの位
置を間違っていると骨組みにかぶせると天幕は張れません。

<正解>
前から見て
ハトメが左右にある。

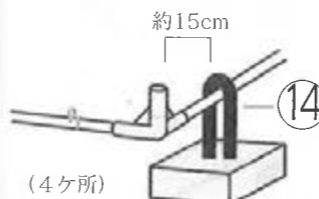
<不正解>
ハトメが前後にきている。



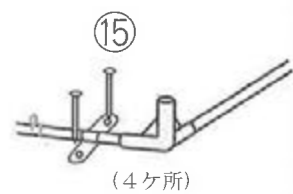
- 【注】○シートを引きずらない。
○周辺を整理して、キズがつかないようにする。
○風の強いときは作業しない。

- 完全に、固定するまで必要によっては、ロープ等で補強して下さい。
- 鉄筋クイ・コンクリートクギ打込み作業の際は、十分ご注意ください。

【注】設置場所が、土・アスファルトの場合は、
クイ (4本) を●印に打込み下図の様に穴を掘り、
各クイをコンクリートで固定する。



【注】設置場所が、コンクリートの場合は⑮ (4ヶ所)
を□印に固定して下さい。
その際、コンクリートと金属の専用接着剤をお
買い求めになり、本体とコンクリートを接着す
るとより効果的です。
※コンクリート釘打込みの際は、保護メガネを使用
下さい。
※但し、思わぬ突風による災害を回避する為に
も、土・アスファルト同様、クイを打込み固定して
下さい。



サイクルハウスSH2-SB型

*裏面『安全上の注意』を先にお読み下さい

部材表

間口:約136cm
高さ:約168cm 入り口高さ(パイプまで):約148cm
奥行:約181cm

【1411】

No.	品名	数量	規格	形状	No.	品名	数量	規格	形状
①	ベース用 前後パイプ	2	19×131TT cm		⑬	Rバンド	1	30m	
②	ベース用 横パイプ	4	19×87TT cm		⑭	U字クイ	4	10mm×24cm	
③	脚用 パイプ	6	19×106TT cm		⑮	サドルバンド コンナトクギ	4		
④	横通し用 パイプ	4	19×87TT cm		⑯	レール パイプ	1	19×112cm	
⑤	アーチ用 パイプ	6	19×97TT cm		⑰	天幕	1	約 幅 414cm 長さ209cm	
⑥	天井通し 用パイプ	2	19×87TT cm		⑱	後幕	1		
⑦	パイプ ジョイント	4	3点90°		同じ袋に入ってます。				
⑧	パイプ ジョイント	6	T型		⑲	前幕	1		
⑨	パイプ ジョイント	2	十字		⑳	Sカン	8		
⑩	パイプ ジョイント	2	3点155°		㉑	Sカン付き ゴムロープ	1		
⑪	パイプ ジョイント	1	4点155°		㉒	ニュー ユニバーサル	2組	19×19	
⑫	絞り リング	4	19用						

※必要工具/軍手: ハンマー:カッター:マジック:ハサミ
プライヤー:スケール

※天・前・後幕のシートは張り替え用がありますので、お買い求めの販売店にお問い合わせ下さい。



写真は前幕を開けた状態です。

NAN-4
CORPORATION

製造発売元 南榮工業株式会社
TEL 0986-38-0111

安全上のご注意

この「安全上のご注意」では、お客様や人々への危害や財産への損害を未然に防ぎ、本製品を安全にご使用頂く為に守って頂きたい事項を示しています。ご使用になる前に、この「安全上のご注意」をよくお読みになり、内容をご理解の上、正しく安全にご使用頂きますようお願い致します。

警告

この項目の内容は「人が死亡または重傷^{*1}を負う可能性が想定される内容」を示しています。

※1「重傷」とは、失明・けが・やけど(高温・低温)・感電・骨折・中毒などで後遺症が残るもの、または治療に入院や長期通院を要するものを指します。

禁止 固定を行わない設置

弊社取扱製品は、設置にはすべて「支柱の埋込」または「ベースに鉄筋杭やアンカーの打ち込み」による固定が必ず必要となっております。固定を行わずに置くだけの設置をすると、強風時に倒壊・吹き飛ばされるなどの事故の原因となります。必ず固定して設置して下さい。

置いただけの設置は絶対に行わないで下さい。

また、設置場所がコンクリート・アスファルトまたはタイル等の場合や設置場所の地面が固く締まっている場合、アンカーを打つ場所に、先の下穴を開ける必要があります。これらの場所に固定用アンカーの下穴を開ける場合は、振動ドリルなどの工具が必要になります。こういった工具をお持ちでない場合は、お近くの工務店、エクステリア業者等にご相談して設置して下さい。

禁止 建物の屋上・テラス・ベランダ等の高い場所への設置

これらの場所は固定が行えないだけでなく、強風が吹いた場合、製品が落下したり吹き飛ばされたりして、人が死亡または重傷を負ったり、周囲に損害を与えるおそれがあります。このような場所には絶対に行わないで下さい。

禁止 風が強い場所への設置

強風(ビル風・川風・海風・高い場所等)にさらされる場所を避けて設置して下さい。このような場所では周囲よりも強く風が吹くことがあり、思わぬ損傷を受け、事故につながるおそれがあります。また、設置場所によっては、付属の固定クイでは、強度が不足する場合がありますので別途補強を行って設置して下さい。

禁止 積雪・落雪がある場所への設置

豪雪地帯のような毎年積雪のある場所では、雪の重さによって製品が損傷(シート・ネットが破れる・倒壊等)するおそれがあります。また、屋根など高い所から雪が落ちる場所へ設置すると、落下した雪の重さに耐え切れずに製品が損傷・倒壊するおそれがあります。

禁止 傾斜地・凹凸のある場所・軟弱な地盤の場所への設置

傾斜のない平坦な場所に設置して下さい。傾斜地・凹凸のある場所には安定して設置できません。また、地盤が軟弱なところでは、固定を行えない為設置できません。

禁止 火の影響を受ける場所への設置

焼却炉の付近等、火気の近くには設置しないで下さい。

禁止 幹線道路・線路の付近への設置

強風が吹いた場合に付近の自動車や列車に衝突して重大な損害を与えるおそれがあります。

禁止 変電所・高圧電線付近への設置

強風が吹いた場合、吹き飛ばされた部材が電気施設に重大な損害を与えるおそれがあります。

禁止 その他危険な場所への設置禁止

上記以外でも危険があると思われる場所には絶対に行わないで下さい。

禁止 悪天候時の設置・補修作業

悪天候時の組立・補修作業を行わないで下さい。災害の原因となるおそれがあります。

禁止 素手での設置・補修作業

組立・補修作業を行う時は、安全の為必ず手袋をはめて作業をして下さい。

禁止 シートを張る作業について

弊社製品本体のベースを固定してから、シート・ビニール・ネット等を張って下さい。ベースを固定せずにシート・ビニール・ネット等を設置すると本体が移動することで、シートやヒモが緩むなどの理由で、製品が損傷し事故の原因となるおそれがあります。

禁止 目的外的使用禁止

弊社取扱製品は各製品の使用目的を守ってご使用下さい。他の用途には絶対に行わないで下さい。特に子供の遊び場等には絶対に行わないで下さい。

禁止 火気禁止

弊社取扱製品の付近や内部では絶対に火気(コンロ・石油ストーブ・バーナー・溶接機等)を使用しないで下さい。パイプ車庫前後幕付きご使用の場合は、前幕を開けるなどして換気を十分に行い、マフラーがシートに近づきすぎないようにご注意下さい。

禁止 危険物の貯蓄禁止

危険物(可燃物・劇物・薬物・毒物・ガソリン・ガスボンベ・シンナー・塗料等)を保管しないで下さい。また、これらの危険物を積載した状態での車両の保管もおやめ下さい。

禁止 換気に注意

内部でエンジンのアイドリングを行わないで下さい。一酸化炭素中毒のおそれがあります。また、揮発性の薬品やガス等を使用しないで下さい。内部で発電機やポンプ等、エンジンを使用した場合、送風機等を使い、換気を必ず行って下さい。

注意

この項目は「人が傷害^{*2}を負う可能性が想定される内容や、物的傷害^{*3}の発生が想定される内容」を示しています。

※2「傷害」とは、治療に入院や長期通院を要さないけが・やけど(高温・低温)・感電等を指します。

※3「物的傷害」とは家屋・家財及び家畜・ペットにかかわる拡大損害を指します。

注意 パイプに物を掛けない。

構造材のパイプに物を掛けたり、ぶら下がったり、物を吊るす等余計な力・重量を加えないで下さい。

注意 操作に関するご注意

開閉できる幕がある場合は、車の出し入れ時以外は必ず閉めて下さい。幕が開いていると、風に吹かれて車庫内部の車を金具等で傷つける恐れがあります。

注意 強風の場合

強風時は天気情報などを参考に、前もってシート・ビニール・ネット等を外しまとめてロープ等で止めて下さい。シート・ビニール・ネット等をそのままにしておくと、破損したり、フレームに損傷を与える恐れがあります。パイプ車庫・パイプ倉庫・ビニールハウス・ゴルフ練習ネット等、固定して設置してある場合でも、強風時にはシート・ビニール・ネット等を外すだけでなく、雪などで収納して下さい。

注意 雪が降っている場合

雪が積もった場合は、随時雪降ろし作業を行って下さい。シート上に雪が積もっている場合は、雪の重さで倒壊する危険がありますので、内部には絶対に入らないで下さい。内部に入る前に、必ず雪降ろしを行って下さい。

メンテナンス(保持管理)について

弊社取扱製品はいくつかの点を定期的にメンテナンス(保持管理)を行う必要があります。長期間メンテナンス(保持管理)を行わずに使用を続けると不調の原因となる場合があります。製品を設置された後は、危険防止措置を含むメンテナンス(保持管理)をお客様の責任において行って下さい。

注意 アンカー・固定ひもの点検

弊社取扱製品を固定しているアンカーがぐらついたり抜けている箇所がないか、また固定ひもが切れたり、緩んだりほどこしている箇所がないか、定期的に確認して下さい。アンカーや固定ひもに問題を見つけた場合は、早めに補修を行って下さい。放置すると、シート・ビニール・ネット等が強風時に飛ばされる恐れがあります。

注意 シート・ビニール・ネットの点検

弊社取扱製品のシート・ビニール・ネット等に破れたりほつれたりしている箇所や、裂けている箇所がないか定期的に確認して下さい。シートの破損を放置すると、破損箇所が大きく広がったり、シート・ビニール・ネット・フレームに悪影響を与える恐れがあります。

注意 降雨後のお手入れ

雨が降った後などシートに水がたまった場合は、シート上に水がたまらない様に、シートをピンと張るように張り直して下さい。水がたままままにすると、フレームが倒壊する原因になる恐れがあります。

注意 交換用部材の発注について

交換用シート等のご注文は、それぞれの型番でご注文下さい。部材の型番は、部材表・組立説明書に記載してありますので大事に保管して下さい。