

安全上のご注意

この「安全上のご注意」では、お客様や人々への危害や財産への損害を未然に防ぎ、本製品を安全にご使用頂く為に守って頂きたい事項を示しています。ご使用になる前に、この「安全上のご注意」をよくお読みになり、内容をご理解の上、正しく安全にご使用頂きますようお願い致します。

警告

- この項目の内容は「人が死亡または重傷^{※1}を負う可能性が想定される内容」を示しています。
 ※1「重傷」とは、失明・けが・やけど(高温・低温)・感電・骨折・中絶などで後遺症が残るもの、または治療に入院や長期通院を要するものを指します。
- ①固定を行わない設置**
 弊社取扱製品は、設置にはすべて「支柱の埋込」または「ベースに鉄筋杭やアンカーの打ち込み」による固定が必要となっております。固定を行わずに置くだけの設置をすると、強風時に倒壊・吹き飛ばされるなどの事故の原因となります。必ず固定して設置して下さい。埋込だけの設置は絶対に行わないで下さい。
- ②敷置場所がコンクリート・アスファルトまたはタイル等の場合や設置場所の地面が固く締まっている場合、アンカーを打つ場所に、先に下穴を開ける必要があります。これらの場所に固定用アンカーの下穴を開ける場合は、振動ドリルなどの工具が必要になります。こういった工具をお持ちでない場合は、お近くの工務店、エクステリア業者等にご相談して設置して下さい。**
- ③建物の屋上・テラス・ベランダ等の高い場所への設置**
 これらの場所は固定が行えないだけでなく、強風が吹いた場合、製品が落下したり吹き飛ばされたりして、人が死亡または重傷を負ったり、周囲に損害を与えるおそれがあります。このような場所には絶対に設置しないで下さい。
- ④風が強い場所への設置**
 強風(ビル風・川風・海風・高い場所等)にさらされる場所を避けて設置して下さい。このような場所では周囲よりも強く風が吹くことがあり、思わぬ損傷を恐れ、事故につながるおそれがあります。また、設置場所によっては、付属の固定クイでは、強度が不足する場合がありますので別途補強を行って設置して下さい。
- ⑤積雪・落雪がある場所への設置**
 積雪地帯のような毎年積雪のある場所では、積雪の量によって製品が損傷(シート・ネットが破れる・倒壊等)するおそれがあります。また、屋根など高い所から雪が落ちる場所へ設置すると、落下した雪の重さに耐え切れずに製品が損傷・倒壊するおそれがあります。
- ⑥傾斜地・凹凸のある場所・軟弱な地盤の場所への設置**
 傾斜のない平坦な場所に設置して下さい。傾斜地・凹凸のある場所には安定して設置できません。また、地盤が軟弱なところは、固定を行えない為設置できません。
- ⑦火の影響を受ける場所への設置**
 焼却炉の付近等、火気の近くには設置しないで下さい。
- ⑧幹線道路・線路の付近への設置**
 強風が吹いた場合に付近の自動車や列車に衝突して重大な損害を与えるおそれがあります。
- ⑨変電所・高圧電線付近への設置**
 強風が吹いた場合、吹き飛ばされた部材が電気施設に重大な損害を与えるおそれがあります。
- ⑩その他危険な場所への設置禁止**
 上記以外でも危険があると思われる場所には絶対に設置しないで下さい。
- ⑪悪天候時の設置・補修作業**
 悪天候時の組立・補修作業を行わないで下さい。災害の原因となるおそれがあります。
- ⑫素手での設置・補修作業**
 組立・補修作業を行う時は、安全の為に必ず手袋をはめて作業して下さい。
- ⑬シートを張る作業について**
 弊社製品本体のベースを固定してから、シート・ビニール・ネット等を張って下さい。ベースを固定せずにシート・ビニール・ネット等を設置すると本体が移動することで、シートやビニールなどが破れるなどの理由で、製品が損傷し事故の原因となるおそれがあります。
- ⑭目的外の使用禁止**
 弊社取扱製品は各製品の使用目的を守ってご使用下さい。他の用途には絶対に使用しないで下さい。特に子供の遊び場等には絶対に使用しないで下さい。
- ⑮火気禁止**
 弊社取扱製品の付近や内部では絶対に火気(コンロ・石油ストーブ・バーナー・湯沸機等)を使用しないで下さい。パイプ車庫前後幕付きご使用の場合は、前後幕を開けるなどして換気を十分にを行い、マフラーがシートに近づきすぎないようにご注意ください。
- ⑯危険物の貯蓄禁止**
 危険物(可燃物・劇物・薬物・毒物・ガンリン・ガスボンベ・シンナー・塗料等)を保管しないで下さい。また、これらの危険物を積載した状態での車両の保管もおやめ下さい。
- ⑰換気に注意**
 内部でエンジンのアイドリングを行わないで下さい。一酸化炭素中毒のおそれがあります。また、揮発性の薬品やガス等を使用しないで下さい。内部で発電機やポンプ等、エンジンを使用した場合は、送風機等を使い、換気を必ず行って下さい。

注意

- この項目は「人が傷害^{※2}を負う可能性が想定される内容や、物的損害^{※3}の発生が想定される内容」を示しています。
 ※2「傷害」とは、治療に入院や長期通院を要さないけが・やけど(高温・低温)・感電等を指します。
 ※3「物的損害」とは家財・家財及び家畜・ペットにかかわる重大な損害を指します。
- ①パイプに物を掛けない。**
 構造材のパイプに物を掛けたり、ぶら下がったり、物を吊るす等余計な力・重量を加えないで下さい。
- ②操作に関するご注意**
 開閉できる幕がある場合は、車の出入り時以外は必ず閉めて下さい。幕が開いていると、風に吹かれて車庫内部の車を金具等で傷つける恐れがあります。
- ③強風の場合**
 強風時は天気情報などを参考に、前もってシート・ビニール・ネット等を外しまとめてロープ等で止めて下さい。シート・ビニール・ネット等をそのままにしておくと、破損したり、フレームに損傷を与える恐れがあります。パイプ車庫・パイプ倉庫・ビニールハウス・ゴルフ練習ネット等、固定して設置してある場合でも、強風時にはシート・ビニール・ネット等を外すだけでなく、速くで収納して下さい。
- ④雪が降っている場合**
 雪が積もった場合は、随時雪降ろし作業を行って下さい。シート上に雪が積もっている場合は、雪の重さで倒壊する危険がありますので、内部には絶対に入らないで下さい。内部に入る前に、必ず雪降ろしを行って下さい。

メンテナンス(保持管理)について

- 弊社取扱製品はいくつかの点を定期的にメンテナンス(保持管理)を行う必要性があります。長期間メンテナンス(保持管理)を行わずに使用を続けると不調の原因となる場合があります。製品を点検された後は、危険防止措置を含むメンテナンス(保持管理)をお客様の責任において行って下さい。
- ①アンカー・固定ひもの点検**
 弊社取扱製品を固定しているアンカーがぐらついたり抜けている箇所がないか、また固定ひもが切れたり、緩んだりしている箇所がないか、定期的に確認して下さい。アンカーや固定ひもに問題を見つけた場合は、早急に補修を行って下さい。放置すると、シート・ビニール・ネット等が強風時に飛ばされる恐れがあります。
- ②シート・ビニール・ネットの点検**
 弊社取扱製品のシート・ビニール・ネット等に破れたりほつれたりしている箇所や、裂けている箇所がないか定期的に確認して下さい。シートの破損を放置すると、破損箇所が大きくなって、シート・ビニール・ネット・フレームに悪影響を与える恐れがあります。
- ③降雨後のお手入れ**
 雨が降った後などシートに水がたまった場合は、シート上に水がたまらない様に、シートをピンと張るように張り直して下さい。水がたまると、フレームが腐食の原因になる恐れがあります。
- ④フレームの補強について**
 弊社取扱製品を使用していて、フレームからキシミ音がしたり、風や雪に対して危険と感じた場合は、フレームの補強をすることをおすすめします。車庫のフレーム補強セットは、別途オプション品として販売しております。
- ⑤交換用部材の発注について**
 交換用シート等のご注文は、それぞれの型番をご注文下さい。部材の型番は、部材表・組立説明書に記載しておりますので大事に保管して下さい。

ベース車庫 3056 補強セット組立説明書

- *『安全上の注意』を先にお読み下さい。
- *組立て前に梱包内容(下記部材)をご確認ください。

保存

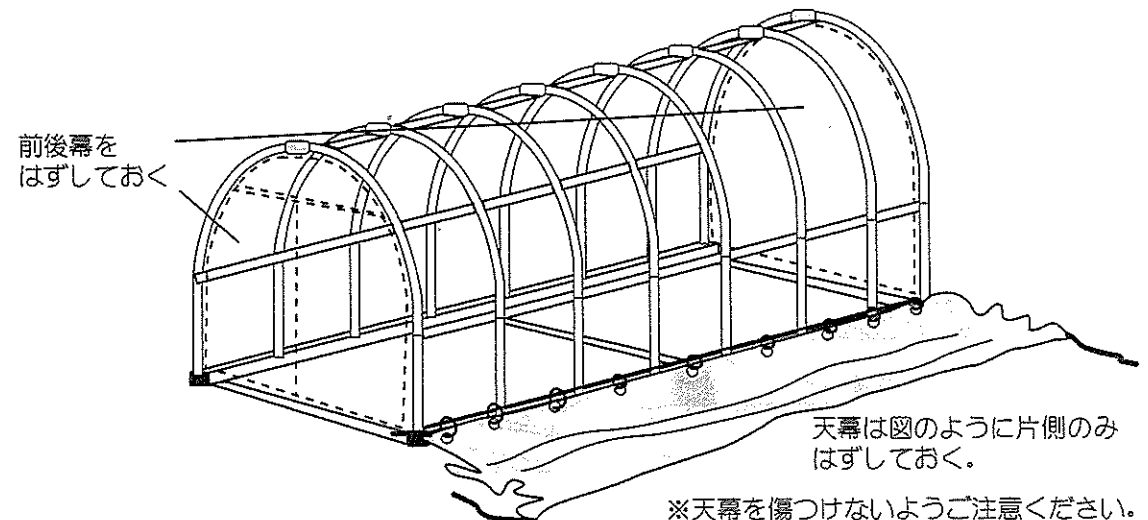
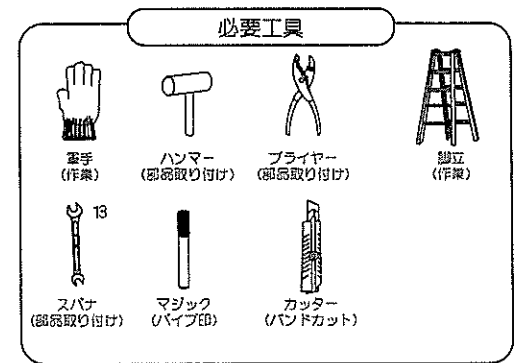
No.	品名	数量	規格	形状	No.	品名	数量	規格	形状
補強セット Aケース					補強セット Bケース				
①	アーチ用パイプ	14	25×180 cm (S)		⑩	脚用パイプ	14	25×140 cm	
②	外ジョイント	7	28×18 cm		⑪	横通し用パイプ	6	22×146 cm (S)	
③	フックバンド	7	28×22 兼用 25×22		⑫	横通し用パイプ	2	22×140 cm	
④	クロスワン	46	25×22		⑬	後継用パイプ	2	25×160 cm (SH)	
⑤	キャップ	4	22 φ用		⑭	後継用パイプ	2	25×63 cm	
⑥	ニューユニバーサル	2	25×25		⑮	後横用パイプ	1	22×166 cm (S)	
⑦	ニューユニバーサル	2	25×22		⑯	後横用パイプ	1	22×116 cm	
⑧	ボルトナット	2	M 8×40		⑰	短管	2	25×18cm	
⑨	一つ穴Tバンド	2	25×25						

本製品を車庫本体と一緒に購入された方

組立説明書本文の「⑦横通しパイプを取り付ける」の後にこの説明書をよくお読みになり組立て、「⑩後幕を張る。」に進んでください。

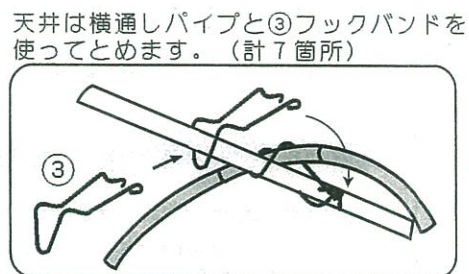
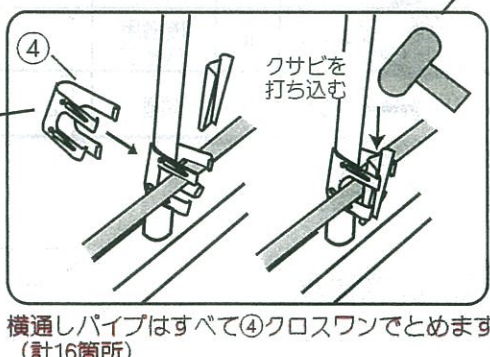
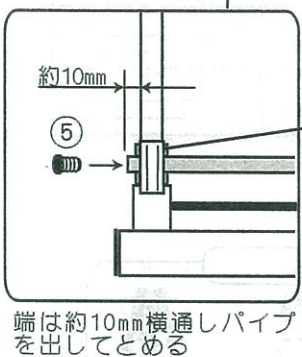
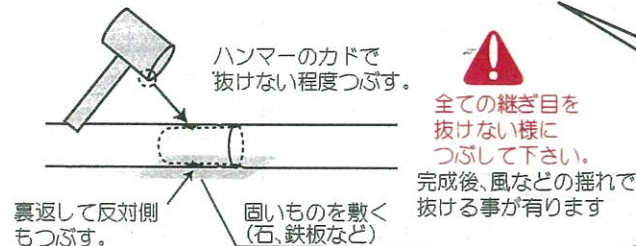
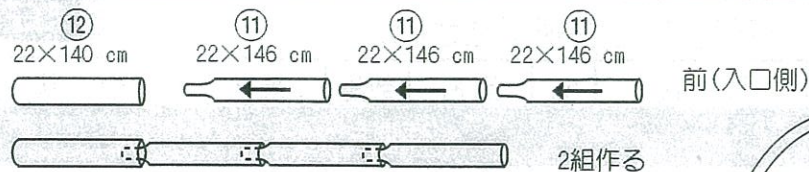
車庫は組立ててあり、後に購入された方

先に天幕の片側をはずし(絞りロープ/ハトメ)、前後幕をはずしておき、右の必要工具を準備してこの説明書をよくお読みになり組立ててください。

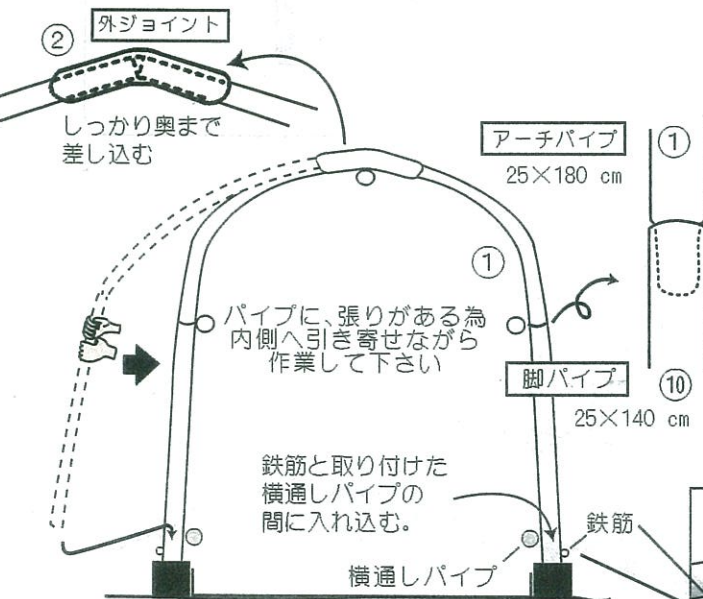


組立説明

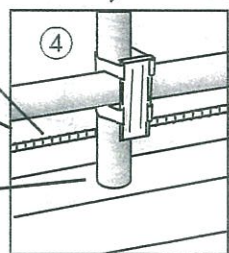
1 横通しパイプを取り付ける。



2 アーチを取り付ける。(各アーチ間に1アーチ・計7セット)



※補強セット骨組み用の角ベース短管はついていません



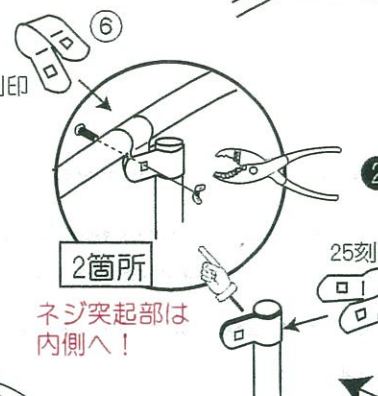
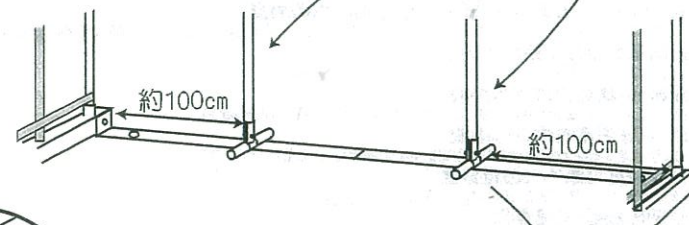
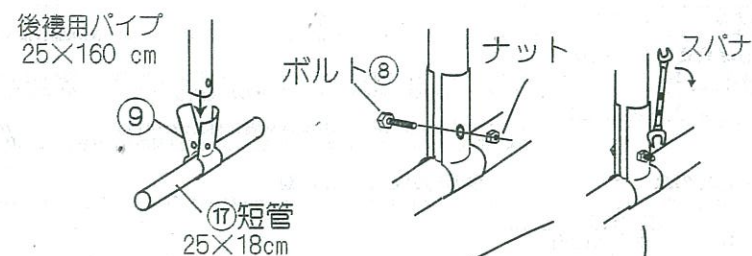
内側から見た図

※イラストで色がついている部分が補強セットです。(実際のパイプは色はついていません。)

後側

3 後部補強パイプを取り付ける。

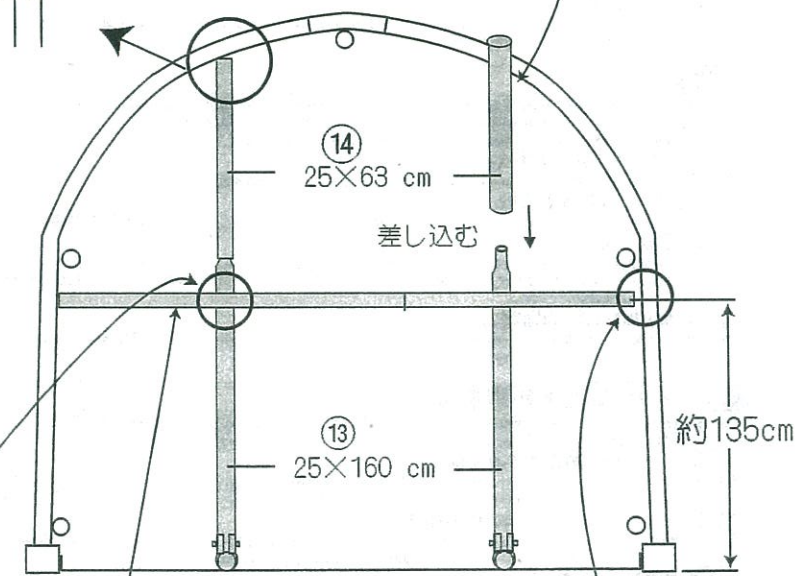
1 短管を後継パイプに取り付ける



2 後継パイプを取り付ける



内側から見た図



3 後横パイプを取り付ける

