

育苗ハウス H-1522 組立説明書

保存

【1103】

組立前に安全上の注意をお読みください。
組立前に部材を確認してください。
組立前に設置予定場所を整地してください。

製品完成寸法
幅約1.56m×高さ約1.85m×長さ2.2m

No.	品名	数量	規格	形状	No.	品名	数量	規格	形状
①	アーチパイプ	8	19×1100		⑥	フックバンド	6	19×19(兼用)	
②	脚パイプ	8	19×1660SP		⑦	Tバンド	4	19×19	
③	横通しパイプ	3	19×1100S		⑧	ユニバーサル	2	22×19	
④	横通しパイプ	3	19×1100		⑨	パッカー	8	19用	
⑤	外ジョイント	4	22×18cm		⑩	ビニール	1		

用意するもの:メジャー、マジック、カッターナイフ、ペンチ、突き棒(バール)等、軍手、脚立(1番高い所で1.85mですので必要に応じて準備する。)

安全上の注意 この商品を安全に使用していただく為に組み立てられる前または使用される前に次の事項をよくお読みの上正しくご使用下さい。

警告 誤った取扱いをしたとき人が死亡または重症を負う可能性が想定される内容を示します。

次の場所には設置しないで下さい(崩壊の危険性)
○風あたりの強い場所 ○特に地盤の弱いところ ○雪がたままって落ちる恐れがある場所
○雪が吹溜りになる場所 ○焼却炉等、火気の付近
天候の悪い日は組立作業、補修等をしないでください。(災害の元になります。)
製品の改造、寸法変更はしないで下さい。(組立が出来なくなったり、強度がなくなります。)
製品に火気等を近づけないで下さい。(火災の原因になります。)

注意 誤った取扱いをしたとき人が重症を負ったり物的損害の発生が想定される内容を示します。

設置される前にその場所を整地してください。(脚パイプ埋め込みの高低差を防ぐ為。)
部品及び工具等でけがをされないよう注意してください。(破損、けがの原因になります。)
パイプ等に物を掛けたり、ぶらさがらないでください。(破損、けがの原因になります。)
パイプのつぶれ等がある時は予想出来ない危険を伴うことがありますので気付いた時点で本製品をお買い上げいただきました販売店で、破損部材を買い換えてください。

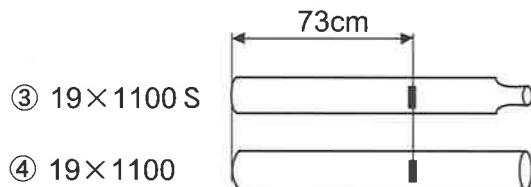
① 脚パイプに印をつける。

マジックで②脚パイプ8本に印をつける。(埋め込み用)



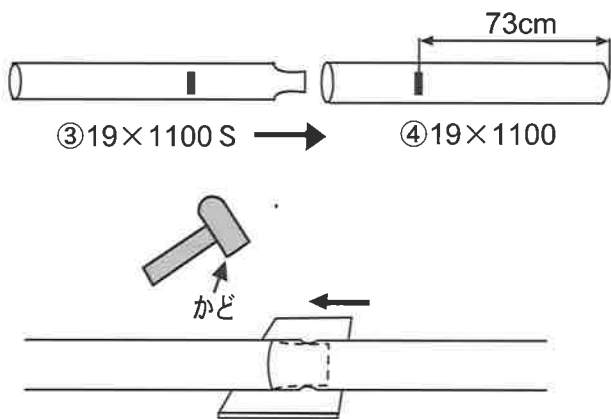
② 横通しパイプに印をつける。

マジックで横通しパイプ③と④各3本に印をつける。



③ 横通しパイプをつなげる。

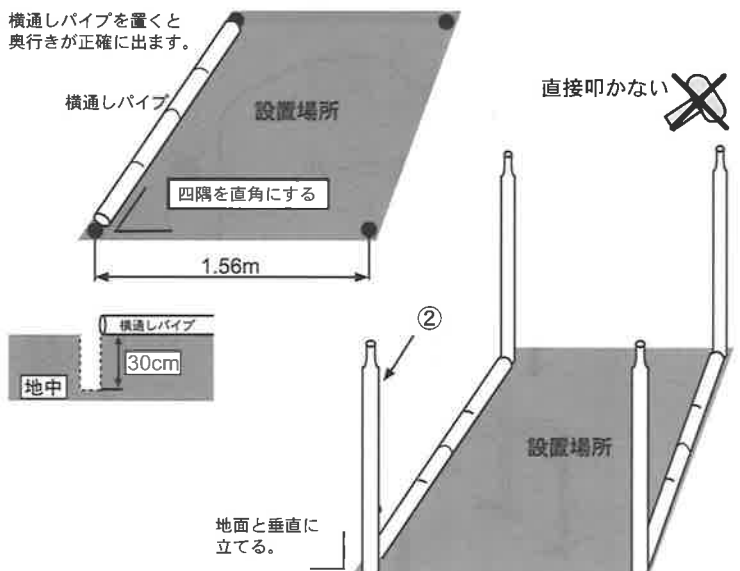
③横通しパイプと④横通しパイプをつなげる。(3組)



下に硬いものを敷きハンマーのかどで継ぎ目の中心を抜けない程度につぶす。

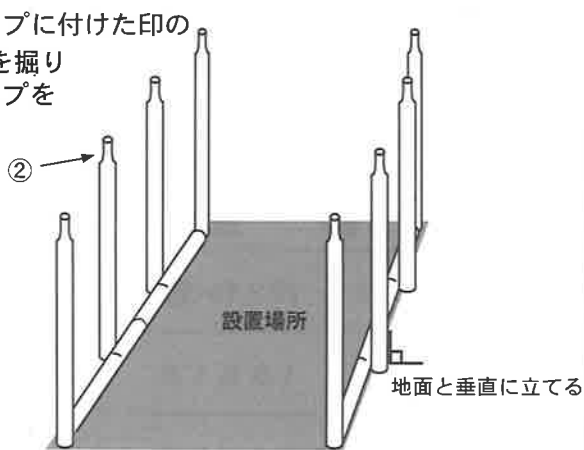
④ 設置場所に横通しパイプを置き、四隅に脚用パイプを立てる

突き棒等で穴を掘る。

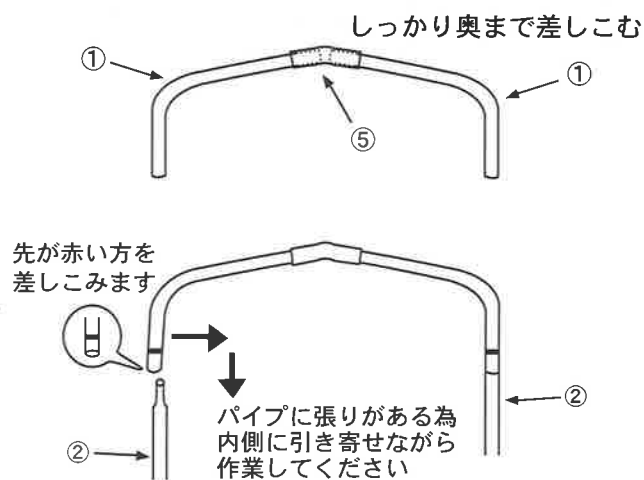


5 残りの脚用パイプを立てる。

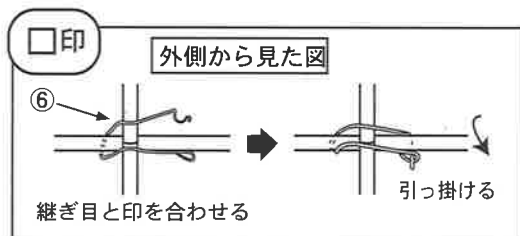
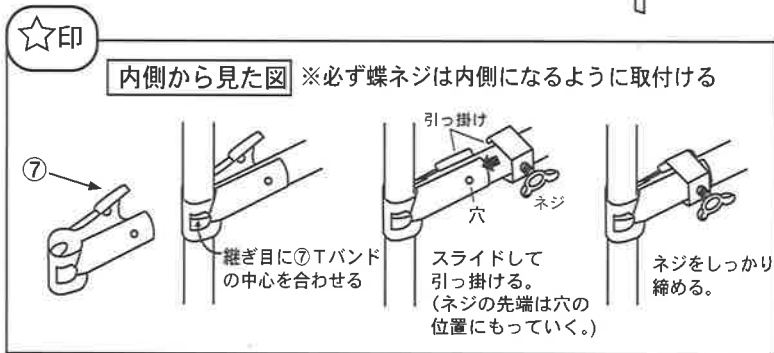
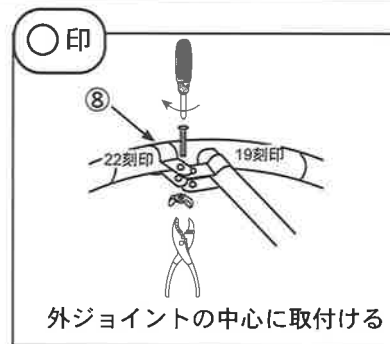
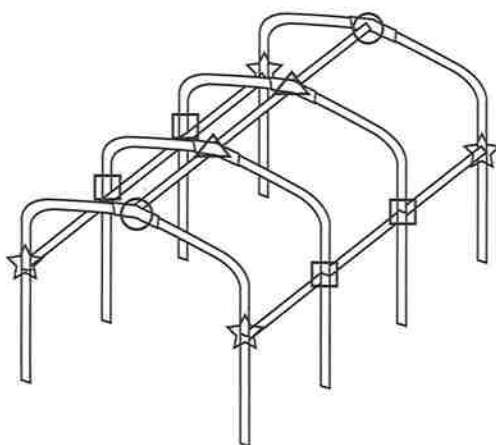
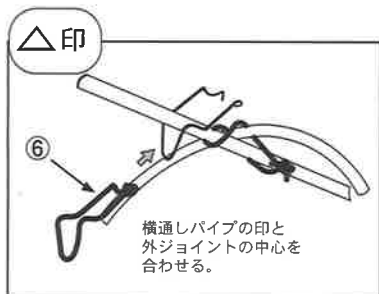
横通しパイプに付けた印の
外側に穴を掘り
②脚用パイプを
立てる。



6 アーチパイプを4本組み立てて脚パイプに差しこむ。

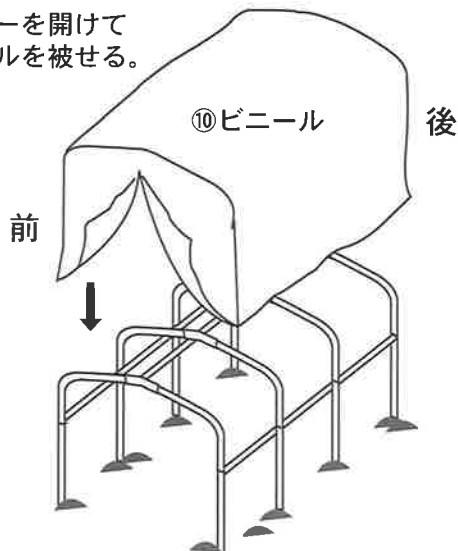


7 横通しパイプをアーチパイプの内側に取り付ける。

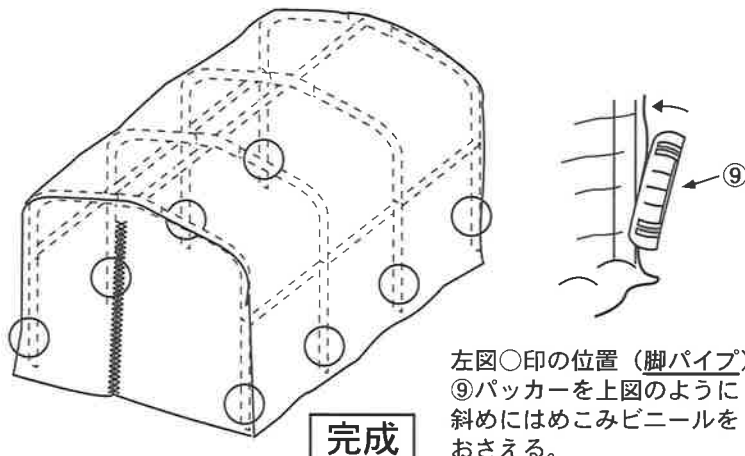


8 ビニールを被せ、パッカーで止める。

ファスナーを開けて
⑩ビニールを被せる。



⑨パッカーでビニールを押える。(下図○印8箇所)



左図○印の位置(脚パイプ)に
⑨パッカーを上図のように
斜めにはめこみビニールを
おさえる。