

# GN-3060型

# 組立説明書

1104

No.	形状	数量	規格	品名	No.	形状	数量	規格	品名	No.	形状	数量	規格	品名
①		2	Noシール有り	三点エルボ	⑬		6	13×400	固定クイ	⑰		2	4×10m	ロープ
②		2	Noシール有り	三点エルボ	⑭		1	1.8×1.8	標的/ロープ付き	⑱		2	GB-6	練習用ボール
③		2	Noシール有り	三点エルボ	⑮		8		キャップ					
④		2	Noシール有り	三点エルボ	⑯		1		ネット					
⑤		2	シールなし	T型ジョイント										
⑥		2	シールなし	直管ジョイント										
⑦		8	シールなし 38.2	三点ジョイント										
⑧		17	31.8×2720SS	パイプ										
⑨		4	31.8×2720	パイプ										
⑩		6	3/8×4010	ブレース										
⑪		6組		リング/B.T/ユニバー										
⑫		4	6×6M	固定用ロープ										



W : 3m  
H : 3m  
D : 6m

組立完成写真

**【注】** 組み立てる前に別紙『安全上のご注意』を必ずお読み下さい。

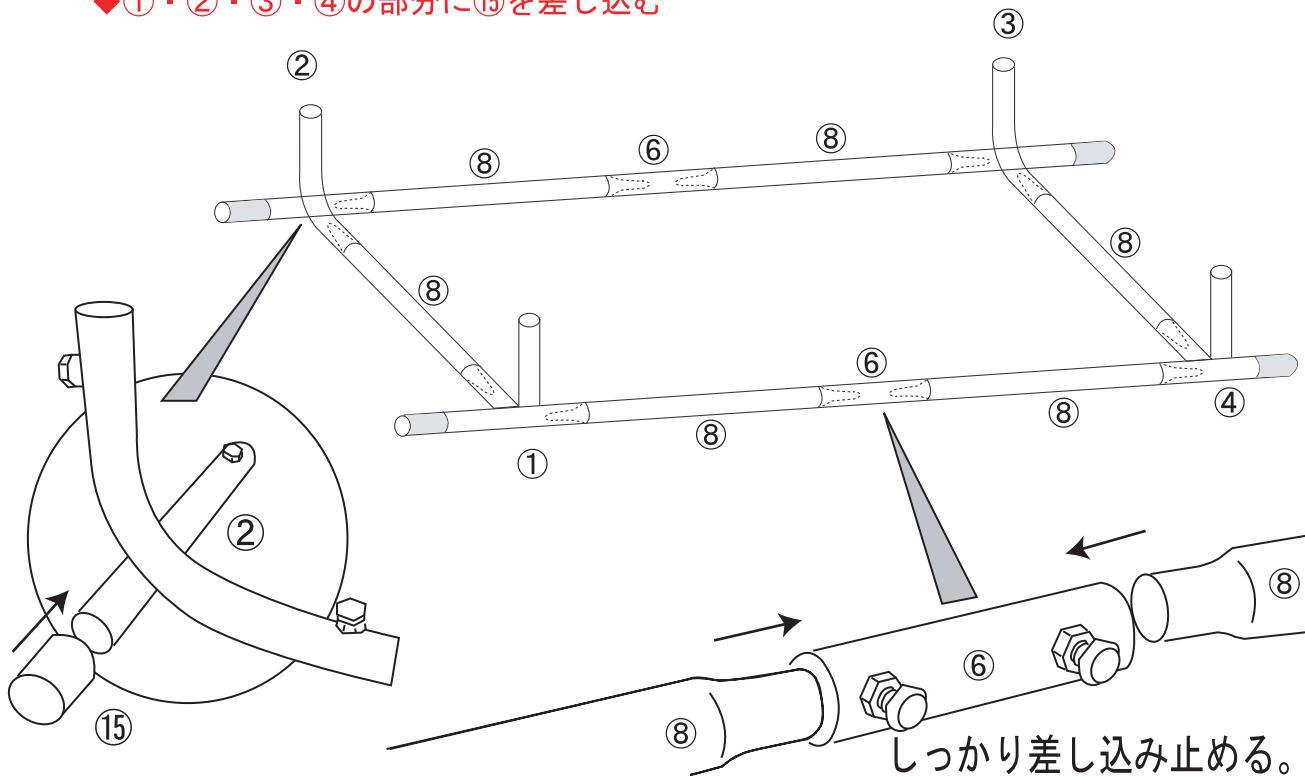
※組み立て作業は、二人以上で行って下さい。

※必要工具：脚立/プラスドライバー/スパナ (17/14) /カッター/手袋

## 1 下の部分を組み立てる

※①・②・③・④の部分にはそのNoのシールが貼ってあります

◆①・②・③・④の部分に⑮を差し込む



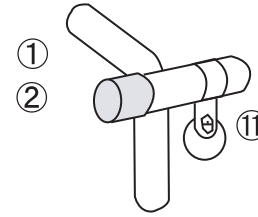
## 2 柱の部分を組み立てる

◆枠を組み上げて、起こしてから下に差し込む

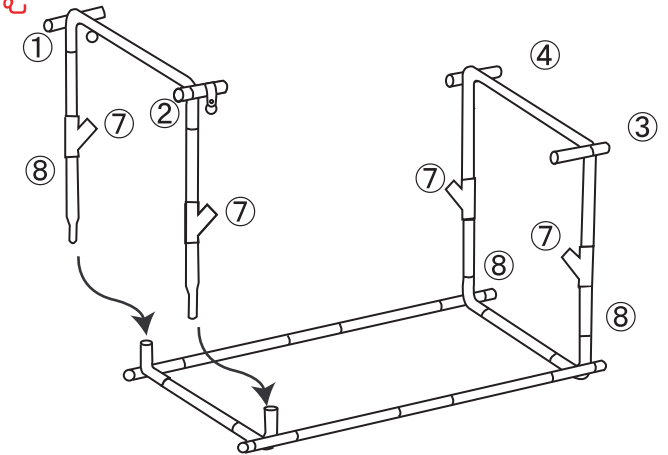
※①・②・③・④の部分にはそのNoのシールが貼ってあります

◆①・②・③・④の部分に⑪を差し込む

①と②に⑪を取り付ける



予め⑧のパイプに  
⑦を仮止めして下さい

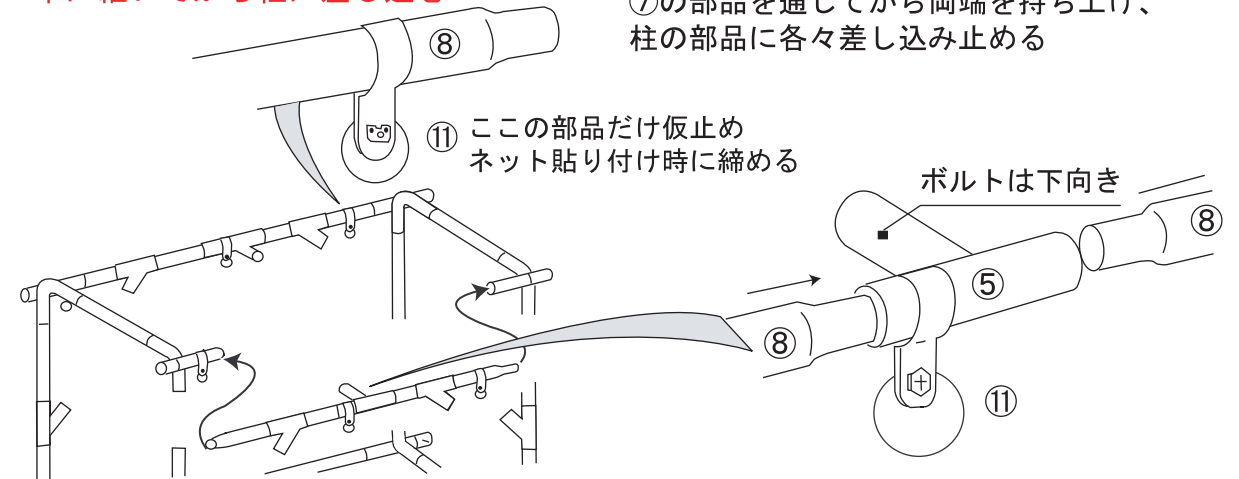


## 3 天井の部分を組み立てる

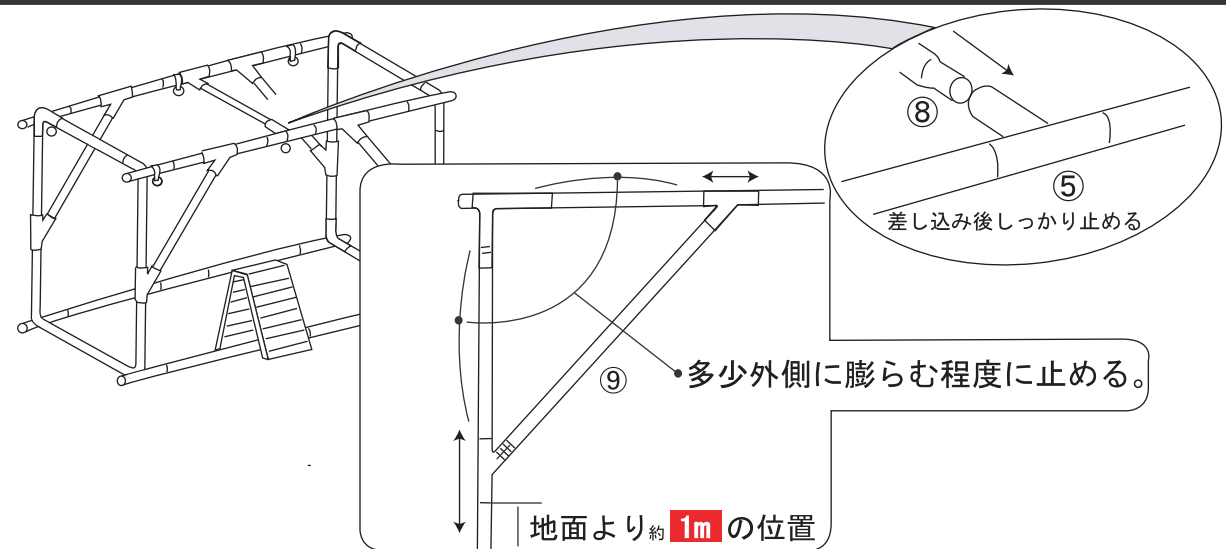
⑦の部品を通す時は、方向に注意して下さい。

※脚立を用いて安全に作業して下さい  
※一本に継いでから柱に差し込む

⑤の部分に⑪を取り付け⑧を差し込み止め  
⑦の部品を通してから両端を持ち上げ、  
柱の部品に各々差し込み止める

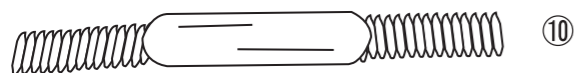


## 4 天井/ハリの部分を組み立てる



地面より約1mの位置

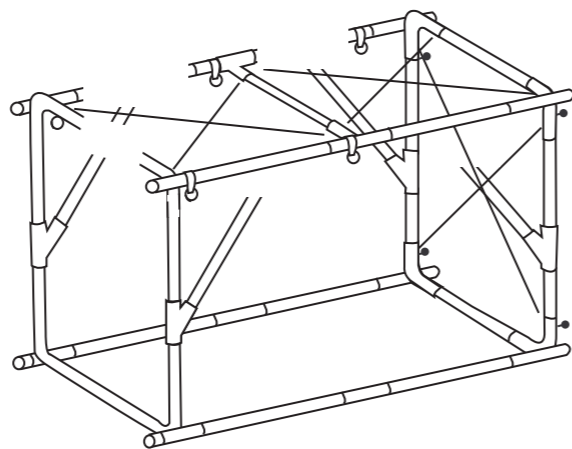
5 ブレースを取り付ける



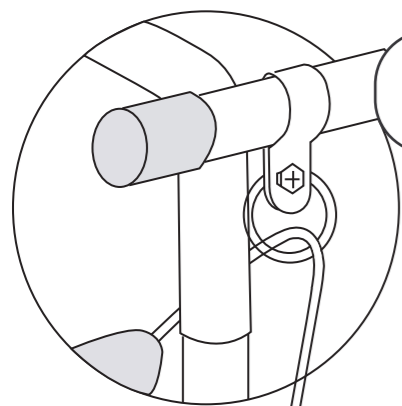
まず全てのネジを緩めて、全てのブレースを右図の様に取付けた後（各部品に付いているボルトを使用する）、対角線上にネジを締める。

※取り付けの際は、各部品のネジをいったん取り外しますので、パイプが抜け落ちないように注意して下さい。

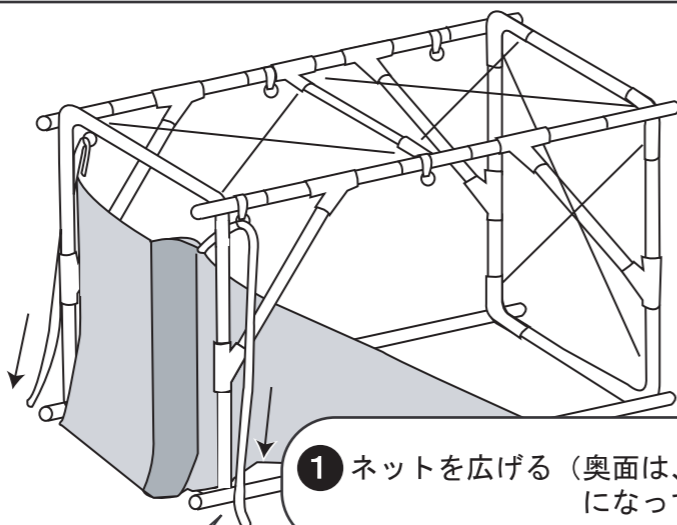
※無理にブレースネジを締め込むと、本体パイプが曲がったり、ゆがみが出ますので、締め過ぎに注意して下さい。



6 ネットを取り付ける

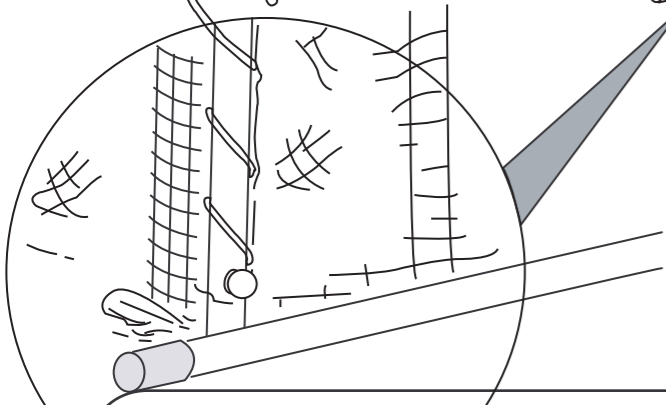


2 前（出入口）の上部ロープを本体のリングに通して引っぱる。

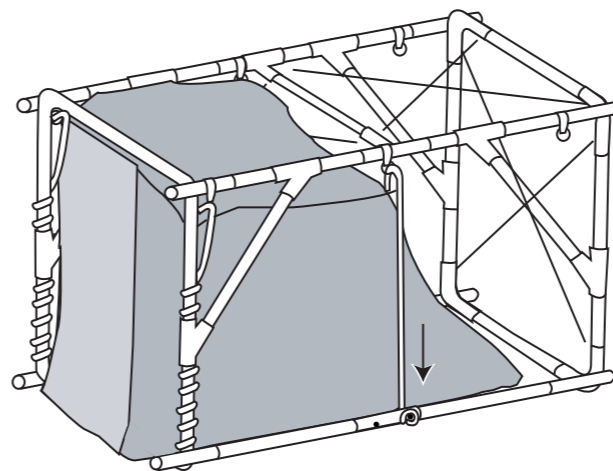


1 ネットを広げる（奥面は、二重ネットになっています）

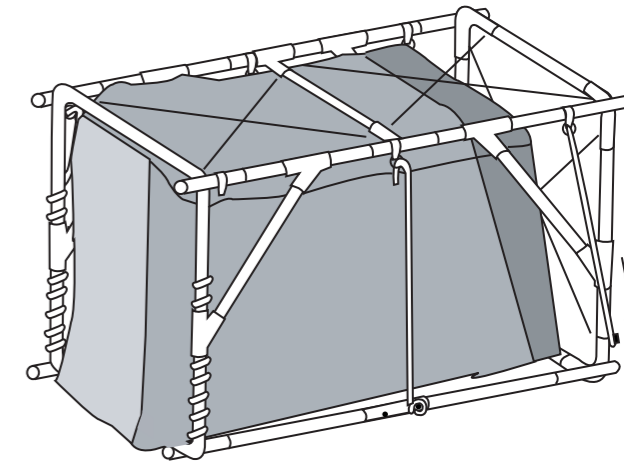
※ネットは 1・2・3・4・5 の順番で作業して、ボルトにしっかり巻付け止めて下さい。



3 本体下部部品のボルトに巻付けて、巻付けた余りのロープでネットを編み込んで行く。



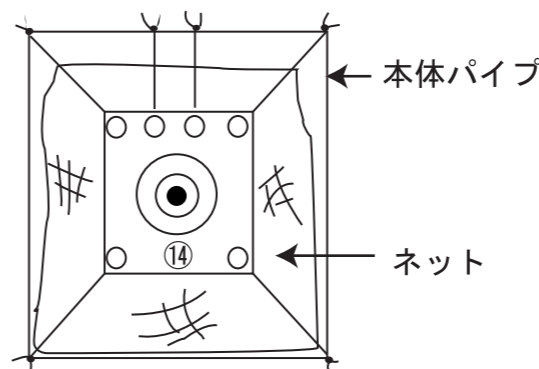
4 中央リングを通して、本体中央のボルトに巻付けて止める。



5 後のリングを通して、本体後のボルトに巻付けて止める。

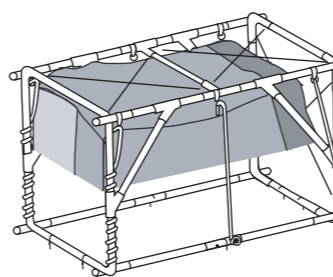
※ネットは、安全対策上（打球が本体パイプに当たらない様に）小さめになっており、特に奥面は二重ネットを施し、約50cmほど小さめにしています。

7 標的を取り付ける

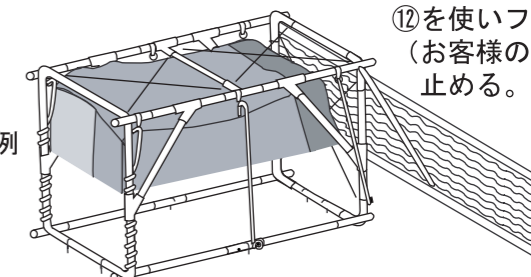


※標的付属のロープを使い、ネット保護の為、標的はネット内側へ又、止めのロープは本体パイプに結び止めて下さい。尚、標的位置は使用者により（打球が中心に当たる位置）調整して下さい。

8 固定する

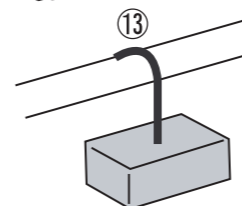


本体に杭を止めた例



12を使いフェンス等（お客様の）に、結び止める。

ネットの垂れを17で調整しパイプに結ぶ。



杭埋め込み部をコンクリートで固める。