

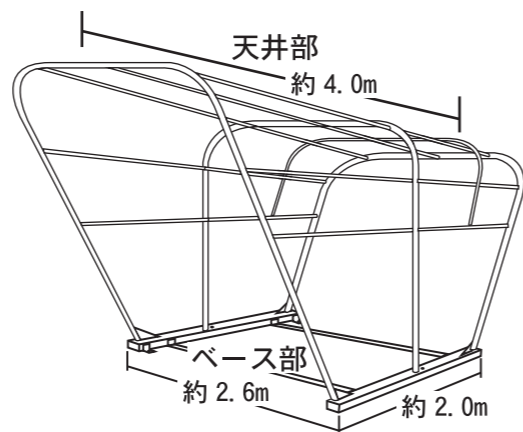
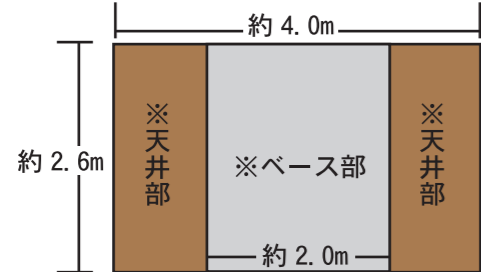
カーリーフ キャンピー組立説明書

保存 【1504】

- この度は、当社の商品をお買い上げ頂き誠に有難う御座います。
- この商品の組立て作業は、成人2名以上で行なって下さい。
- 組立てる前に部材一覧表と梱包部材に相違が無いことを確認し『安全上の注意』をよくお読みになり、安全に作業して下さい。

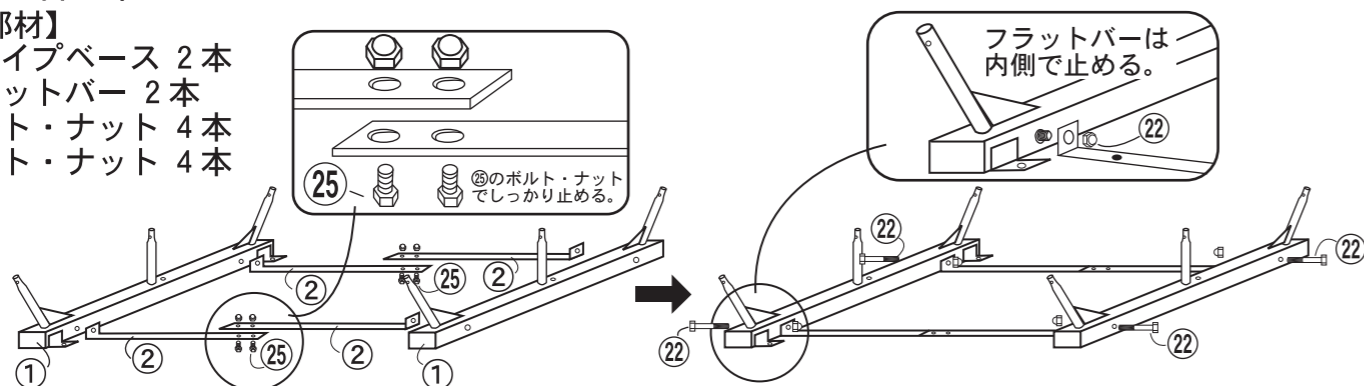
1 カーリーフの設置場所を確保整地を行なって下さい。

- カーリーフベース部寸法 間口約 2.6m(角パイプの外から外) 奥行約 2.0m(角パイプの外から外)
- カーリーフ天井部寸法 間口約 2.6m(角パイプの外から外) 奥行約 4.0m(天井パイプの外から外)



2 ベース部を組立てる。

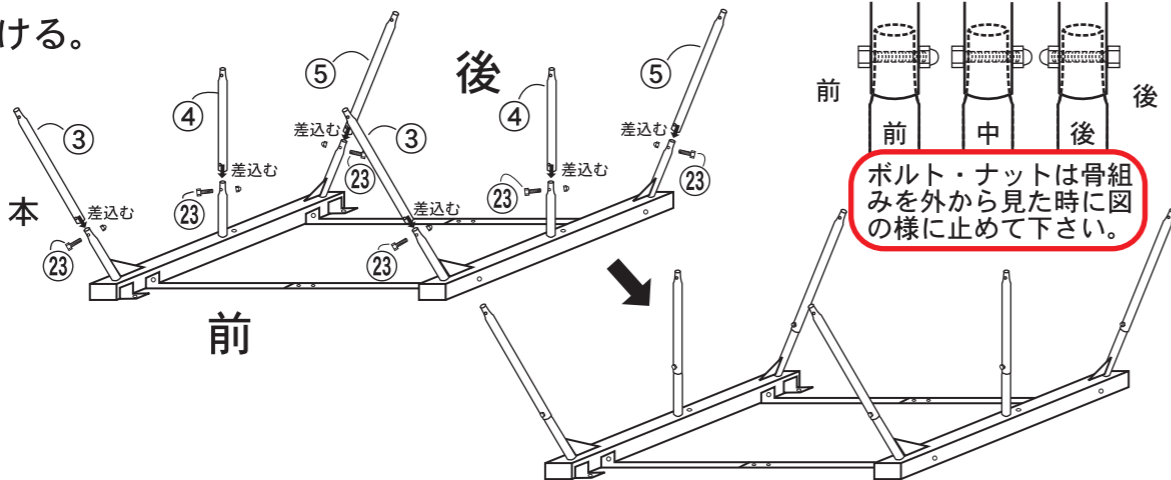
- 【使用部材】
- ①角パイプベース 2本
 - ②フラットバー 2本
 - ②ボルト・ナット 4本
 - ②ボルト・ナット 4本



【注意事項】角パイプベースの直角・水平を出してから、ボルト・ナットをしっかり止める。

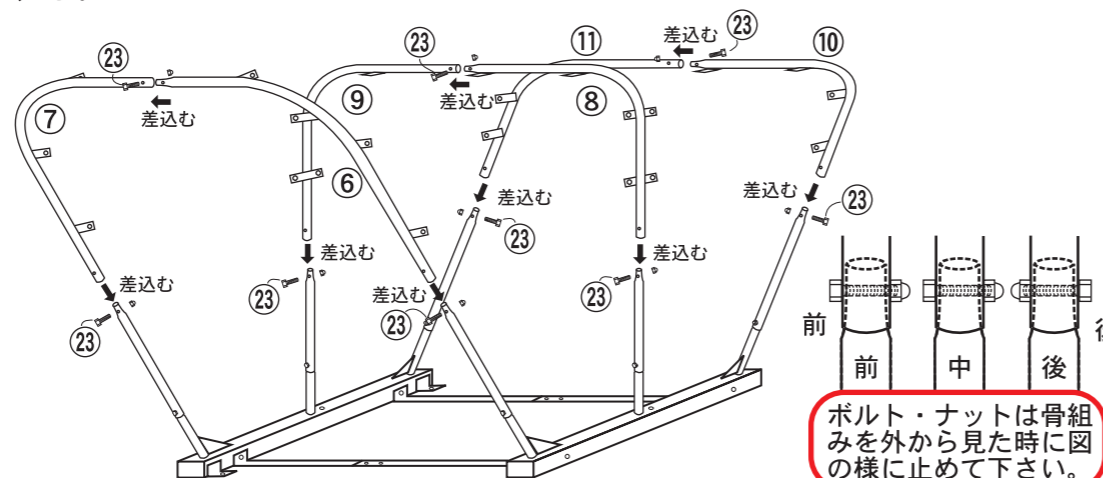
3 脚パイプを取付ける。

- 【使用部材】
- ③脚パイプ前 2本
 - ④脚パイプ中 2本
 - ⑤脚パイプ後 2本
 - ②③ボルト・ナット 6本



4 アーチパイプを取付ける。

- 【使用部材】
- ⑥アーチパイプ前 1本
 - ⑦アーチパイプ前 1本
 - ⑧アーチパイプ中 1本
 - ⑨アーチパイプ中 1本
 - ⑩アーチパイプ後 1本
 - ⑪アーチパイプ後 1本
 - ②③ボルト・ナット 9本

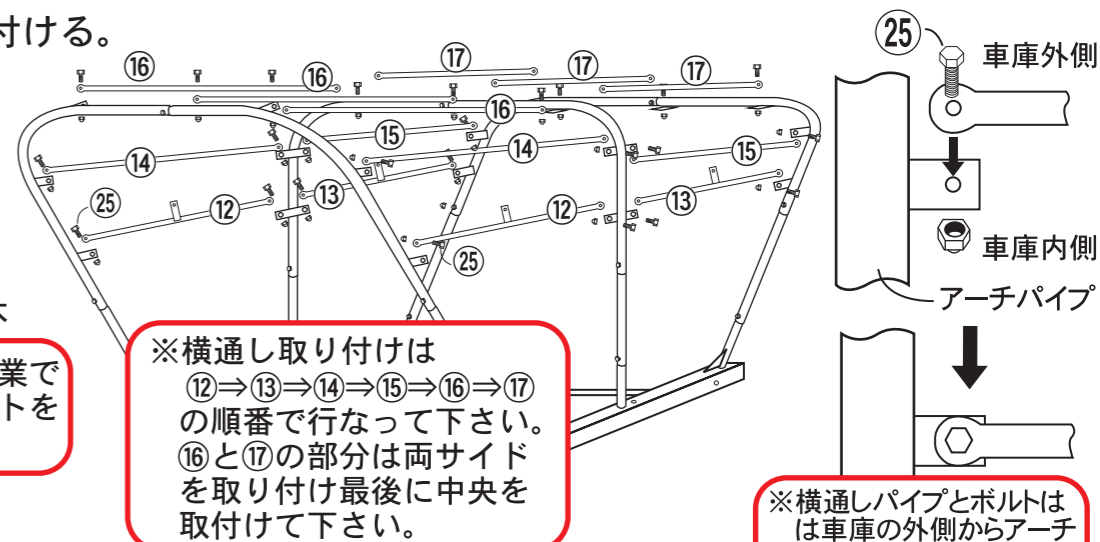


5 横通しパイプを取付ける。

- 【使用部材】
- ⑫横通しパイプ 2本
 - ⑬横通しパイプ 2本
 - ⑭横通しパイプ 2本
 - ⑮横通しパイプ 2本
 - ⑯横通しパイプ 3本
 - ⑰横通しパイプ 3本
 - ②⑤ボルト・ナット 28本

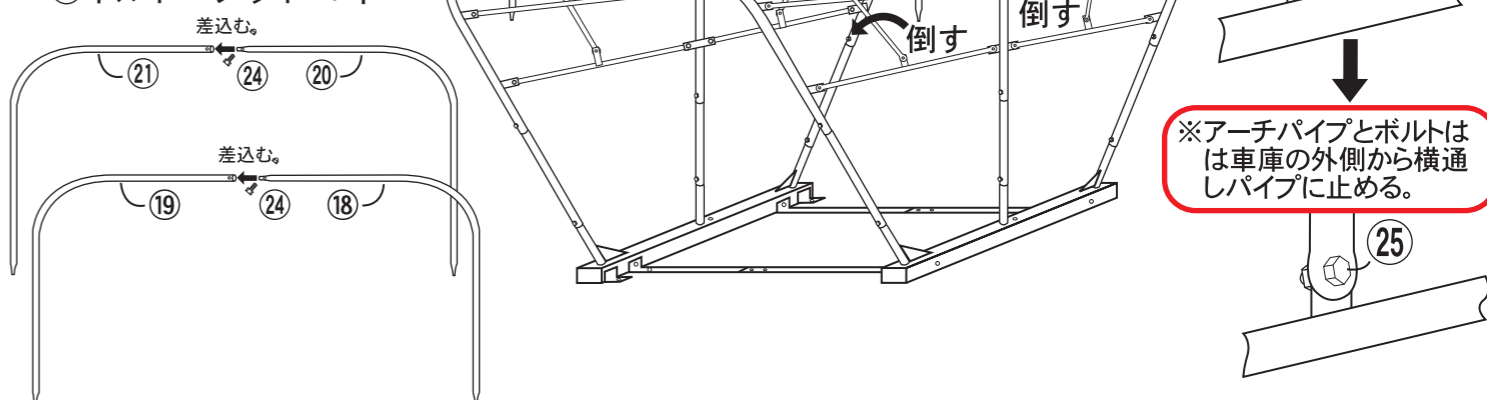
横通しパイプ取り付け作業ではすべて②⑤ボルト・ナットを使用します

※横通し取り付けは⑫⇒⑬⇒⑭⇒⑮⇒⑯⇒⑰の順番で行なって下さい。⑯と⑰の部分は両サイドを取り付け最後に中央を取付けて下さい。



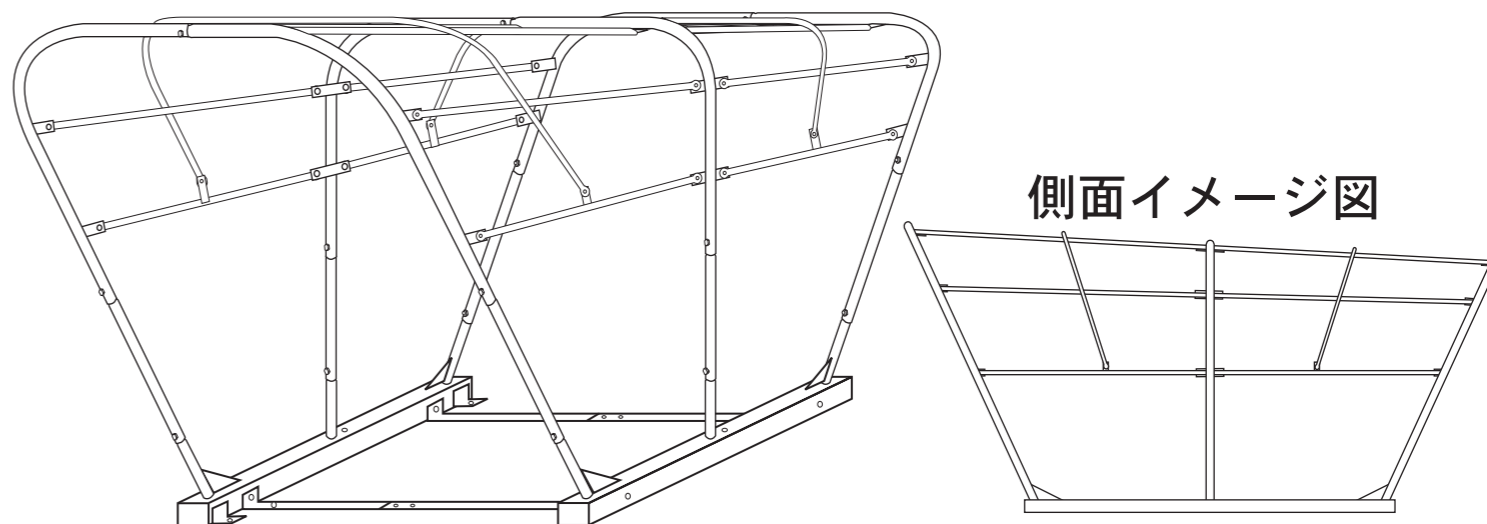
6 中アーチパイプを取付ける。

- 【使用部材】
- ⑱中アーチパイプ前 1本
 - ⑲中アーチパイプ前 1本
 - ⑲中アーチパイプ後 1本
 - ⑲中アーチパイプ後 1本
 - ②④ボルト・ナット 2本
 - ②⑤ボルト・ナット 4本



7 骨組み組立て完了。

- 【使用工具】
- スパナ 2本
 - 脚立 1台



骨組み完成

裏面に続く

側面イメージ図

8 天幕を取付ける。

【使用部材】

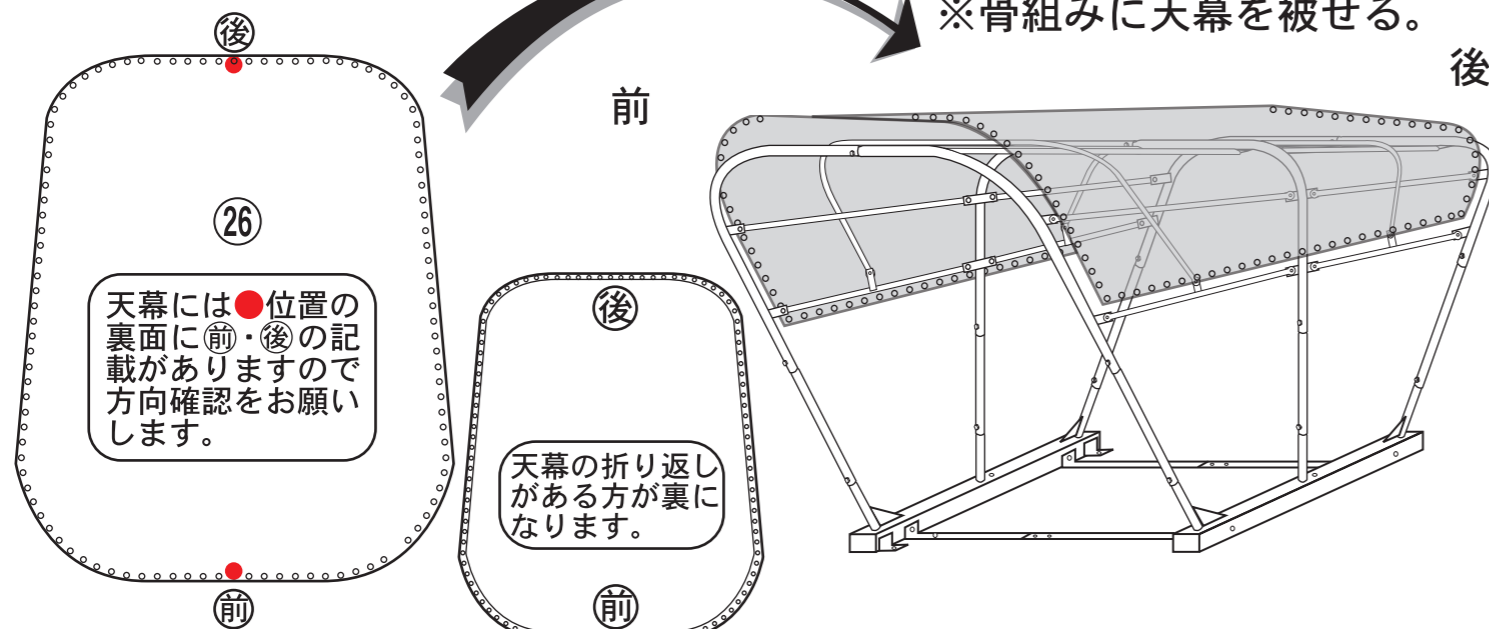
- ②⑥天幕 1枚
- ②⑦ケーブルタイ 100本

※天幕の引きずり等に注意して下さい。

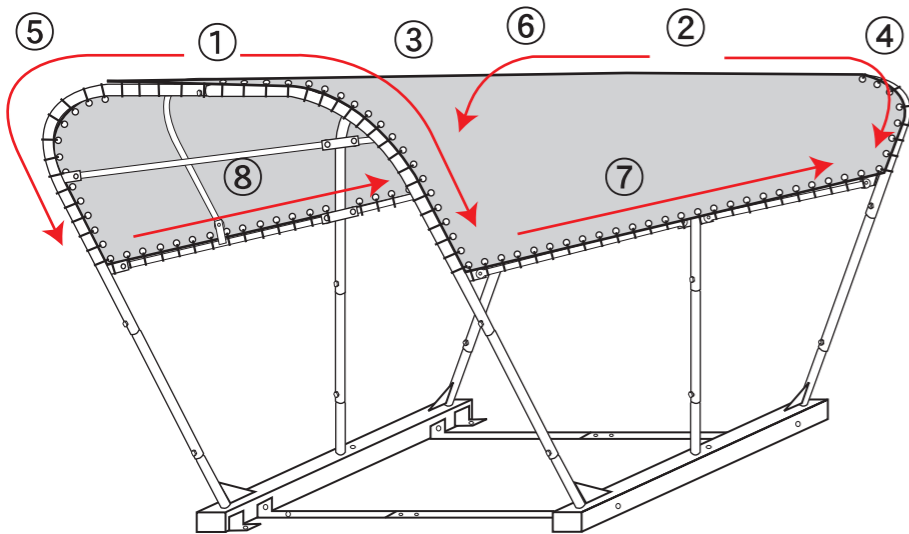
※骨組みに天幕を被せる。

前

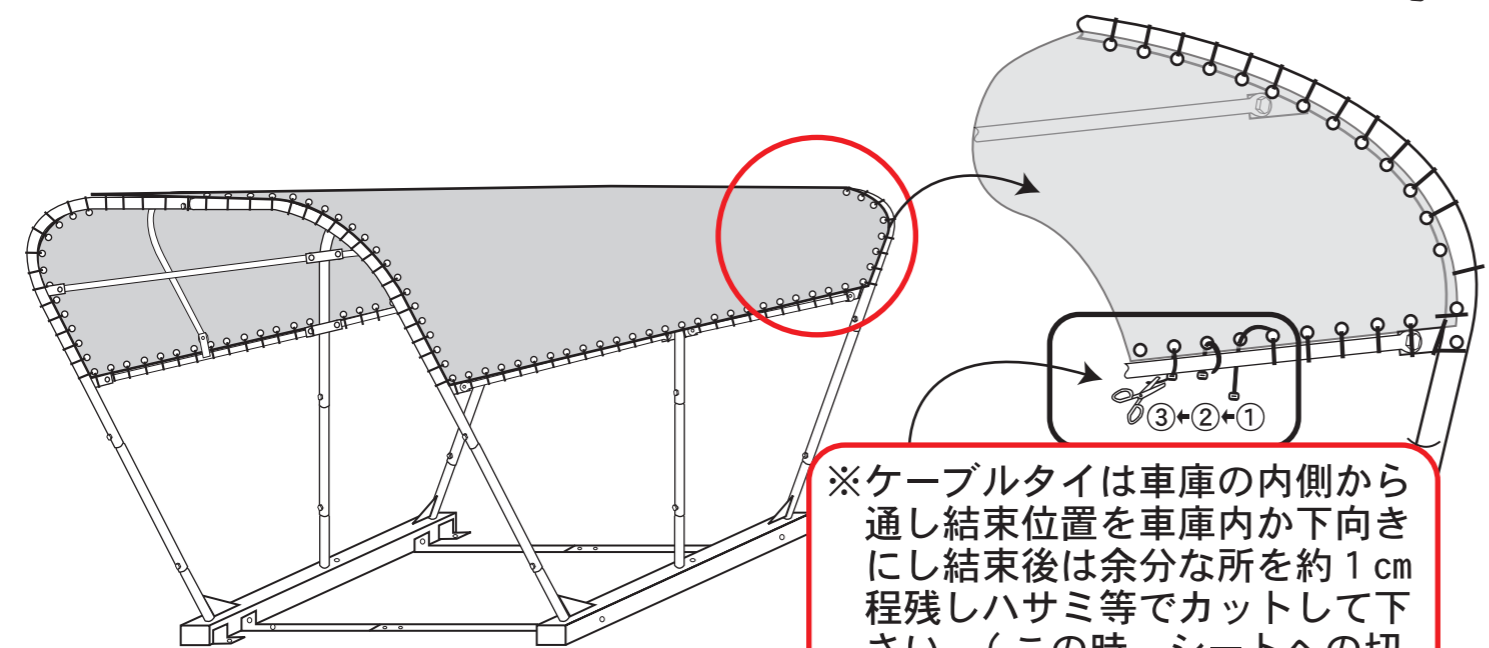
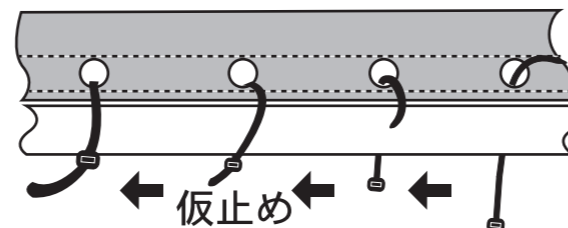
後



※ケーブルタイで天幕を骨組みに結束する。



- ※天幕は骨組みの前後中央からケーブルタイで位置決めの為に仮止めを行う。
- ①、②前後の中心を決める。
 - ③、④、⑤、⑥中心から幅方向に位置を決める。
 - ⑦、⑧奥行き方向の位置を決める。
- ※位置決めが出来たら仮止めと同じ手順で天幕がピンと張りが出るようにシートを引っ張りながらケーブルタイを締付けて下さい。

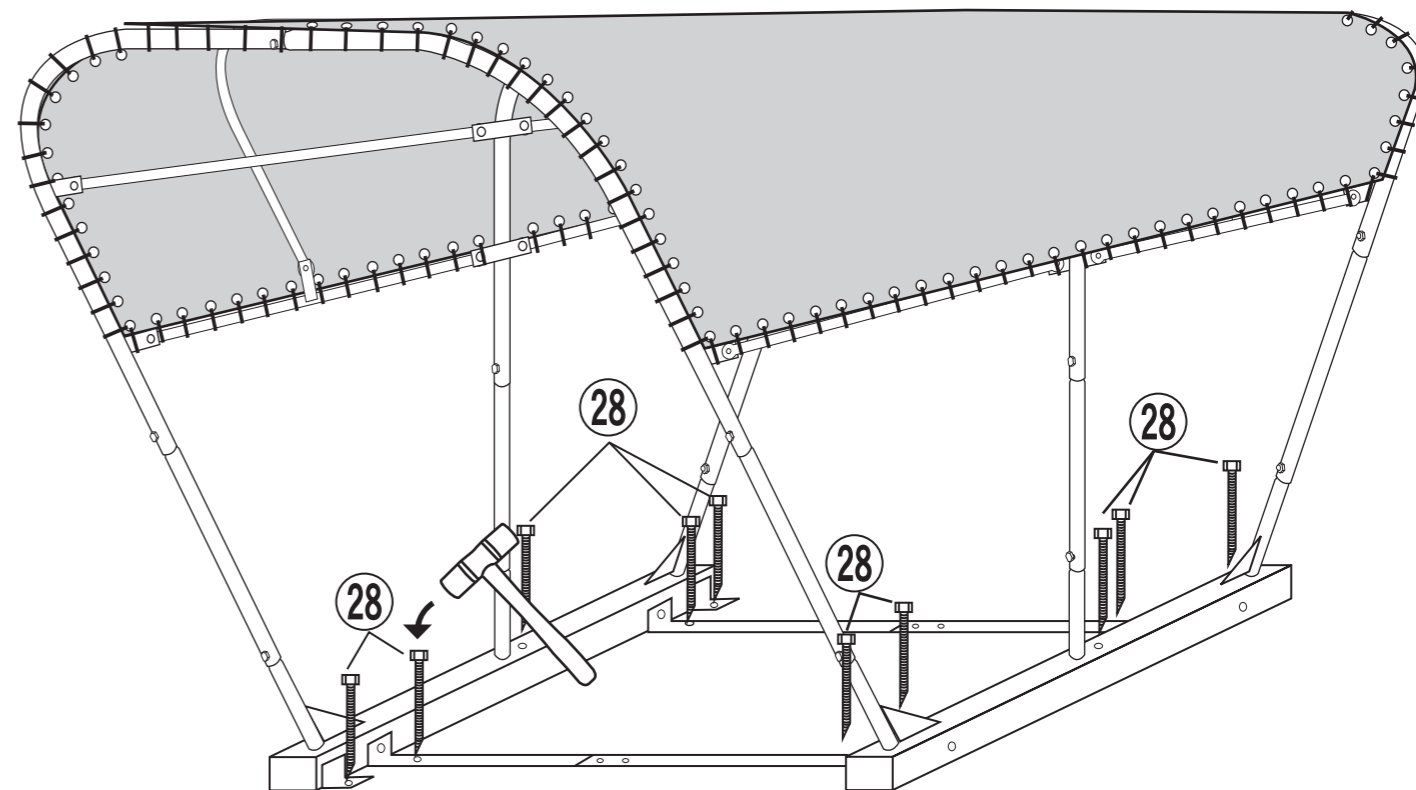


※ケーブルタイは車庫の内側から通し結束位置を車庫内か下向きにし結束後は余分な所を約1cm程残しハサミ等でカットして下さい。(この時、シートへの切り傷や怪我に注意して下さい。)

9 鉄筋杭を打ち固定をする。

【使用部材】

- ②⑧鉄筋杭 10本

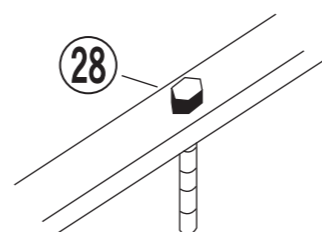


【注】 安全の為、下図の様な固定をして下さい。

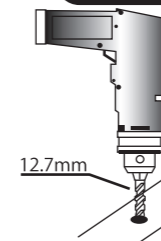
穴は共通ですので、いずれかの方法を選択して下さい。

土・アスファルト 固定方法

②⑧

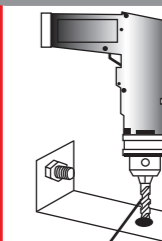


コンクリート 固定方法

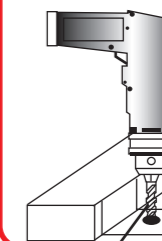


12.7mm
角パイプ用
2個
12mm

ドリル・12mmキリ・オールアンカー(各規格・各数量)が必要です。



12.7mm
フラットバー用
4個
60mm
12mm



12.7mm
ベースアングル用
4個
60mm
12mm



完成画像

【注】 赤枠記載のオールアンカーに付いては、セット品ではなく別売品ですので、個別にご購入して下さい。

カーリーフ キャンピー

部材表

間口：約 2.5m
奥行：約 4.0m
高さ：約 2.3/2.1m

保存

【1504】

【注意事項】※組立作業を行う前にダンボール内の部材確認を必ず行って下さい。
※『安全上の注意』をよくお読みになり、安全に作業をして下さい。

No.	品名	規格	数量	形状	No.	品名	規格	数量	形状
①	角パイプ ベース	50×100×200 mm mm cm	2		⑮	横通し パイプ	19.1×166 mm cm	2	
②	フラット バー	3×50×135 mm mm cm	4		⑯	横通し パイプ	19.1×191 mm cm	3	
③	脚パイプ前	31.8×98 mm cm	2		⑰	横通し パイプ	19.1×177 mm cm	3	
④	脚パイプ中	31.8×86 mm cm	2		⑱	中アーチ パイプ前	19.1×192.5 mm cm	1	
⑤	脚パイプ後	31.8×98 mm cm	2		⑲	中アーチ パイプ前	19.1×186.5 mm cm	1	
⑥	アーチ パイプ前	31.8×224.5 mm cm	1		⑳	中アーチ パイプ後	19.1×184 mm cm	1	
⑦	アーチ パイプ前	31.8×213.5 mm cm	1		㉑	中アーチ パイプ後	19.1×178 mm cm	1	
⑧	アーチ パイプ中	31.8×203 mm cm	1		㉒	ボルト ナット	M8×110 mm	4	
⑨	アーチ パイプ中	31.8×192 mm cm	1		㉓	ボルト ナット	M8×40 mm	15	
⑩	アーチ パイプ後	31.8×201.5 mm cm	1		㉔	ボルト ナット	M8×25 mm	2	
⑪	アーチ パイプ後	31.8×190.5 mm cm	1		㉕	ボルト ナット	M8×15 mm	36	
⑫	横通し パイプ	19.1×147 mm cm	2		㉖	天幕		1	
⑬	横通し パイプ	19.1×142.5 mm cm	2		㉗	ケーブル タイ		100	
⑭	横通し パイプ	19.1×175.5 mm cm	2		㉘	鉄筋杭		10	

準備する工具

ハンマー (杭打込み用)
 15
 ⑬×2本
 スパナ(ボルトナット取付)
 ボルト・ナットが13mmに
 なっているので13mmのス
 パナを用意して下さい。
 脚立(作業用)
 ハサミ(カット用)

※シートは張り替え用があります。販売店にお問い合わせ下さい。

NAN-
CORPORATION

製造発売元 南榮工業株式会社
 〒885-0004 宮崎県都城市都北町5025
 TEL 0986-38-0111