

雨よけハウス

25

製品寸法(パイプ中心値)
間口2.2m×高さ2.0m×奥行き5.3m

[1306]

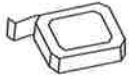
No.	品名	数量	規格	形状	No.	品名	数量	規格	形状
①	アーチ用パイプ	7	19×146cm S		⑦	ストレートジョイント	6	19用	
②	アーチ用パイプ	7	19×140cm		⑧	フックバンド	15	19×19	
③	脚用パイプ	14	19×166cm SP		⑨	パッカー	28	19用	
④	横通し用パイプ	3	19×180cm		⑩	Rバンド	1	30M (G)	
⑤	横通し用パイプ	6	19×180cm S		⑪	ビニール	1	約 幅 3.0m 長さ 5.6m	
⑥	Tバンド	6	19×19						




組立完成写真

必要な工具を準備する。

ケースにも寸法測定用スケールが印刷してあります。




メジャー
(寸法測定用)



マジック
(パイプ印付け用)




カッター
(バンド/ビニール
カット)




プライヤー
(部品取り付け)




プラスドライバー
(部品取り付け)



スコップ
(整地用)



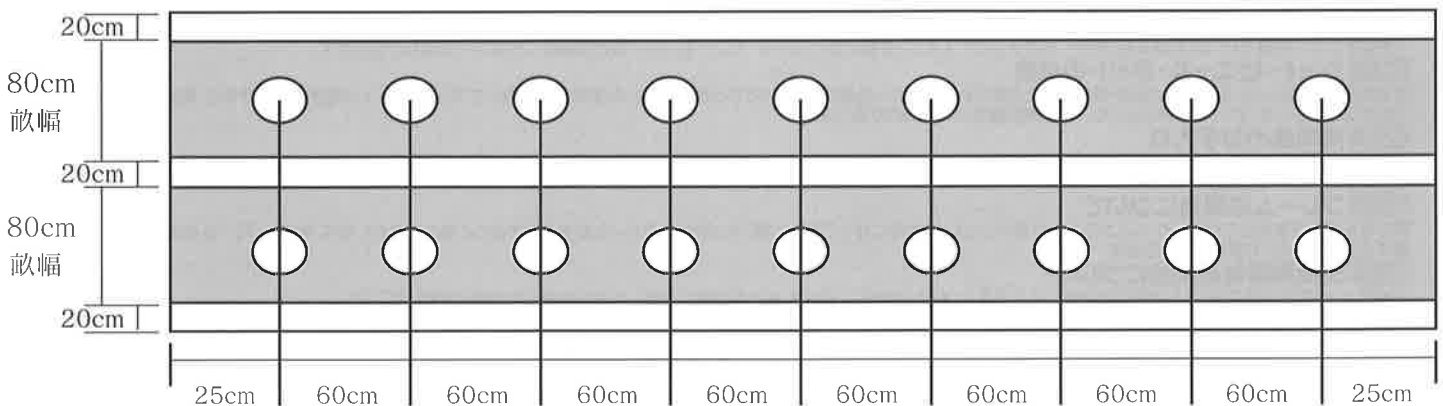
軍手



脚立
(部品取付用)

※一番高い所で2mですので、必要に応じて準備して下さい。

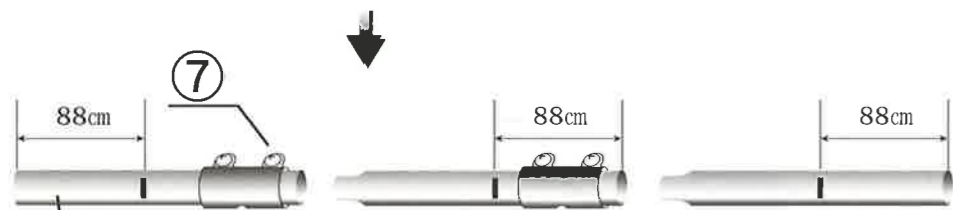
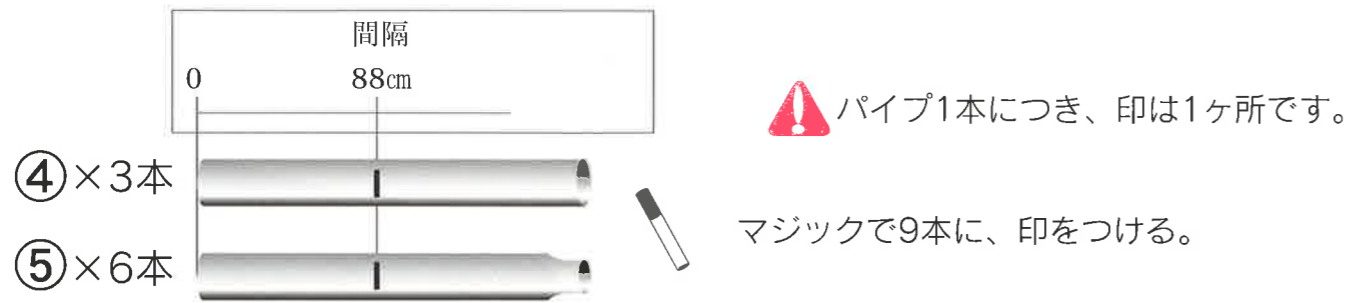
18株の植え付け目安です。



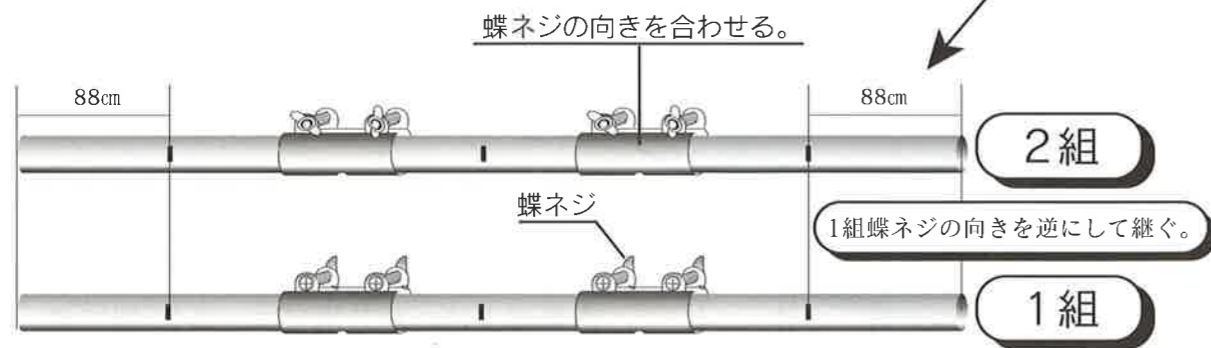
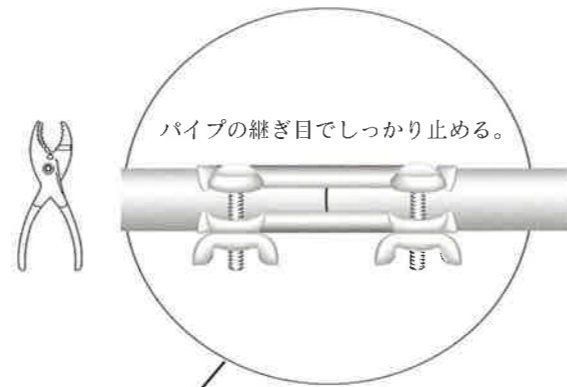
※組立前に別紙『安全上の注意』をお読み下さい。
 ※組立前に部材確認をして下さい。
 ※組立前に設置予定場所を整地して下さい。

① ④と⑤を継ぎ⑦で止める

④⑤⑦を準備する。



⚠ ④のパイプの向きは上図の様に配置して下さい。



② ③に印を付ける。

③を準備する。

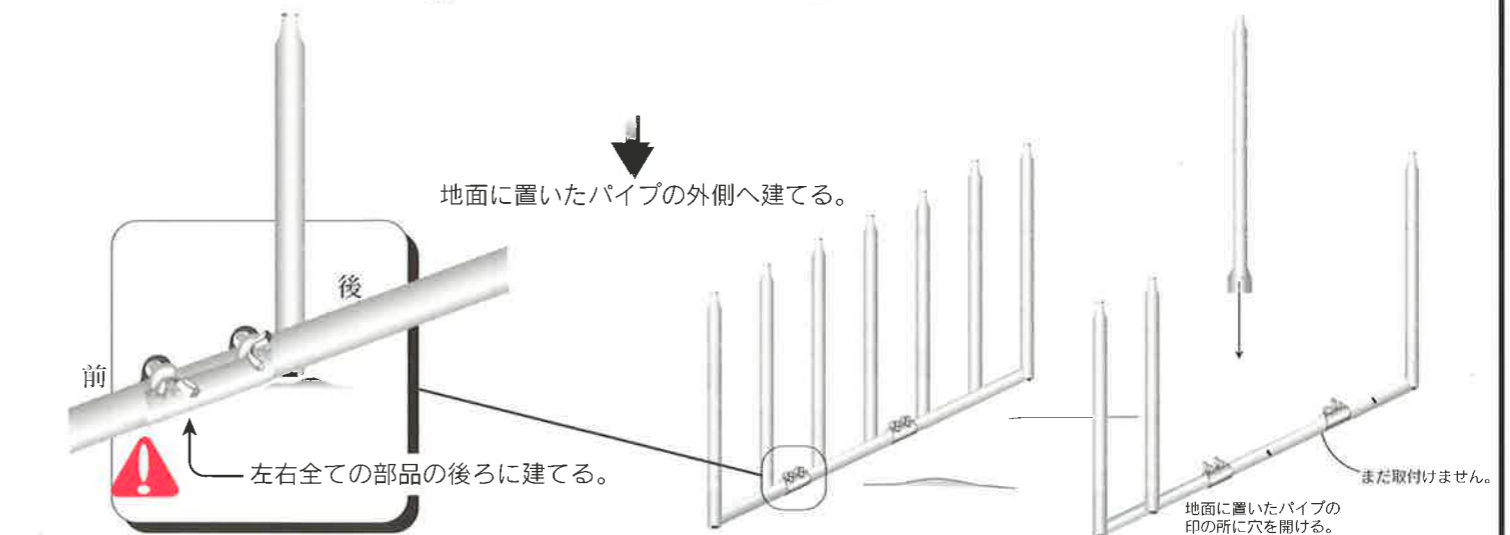
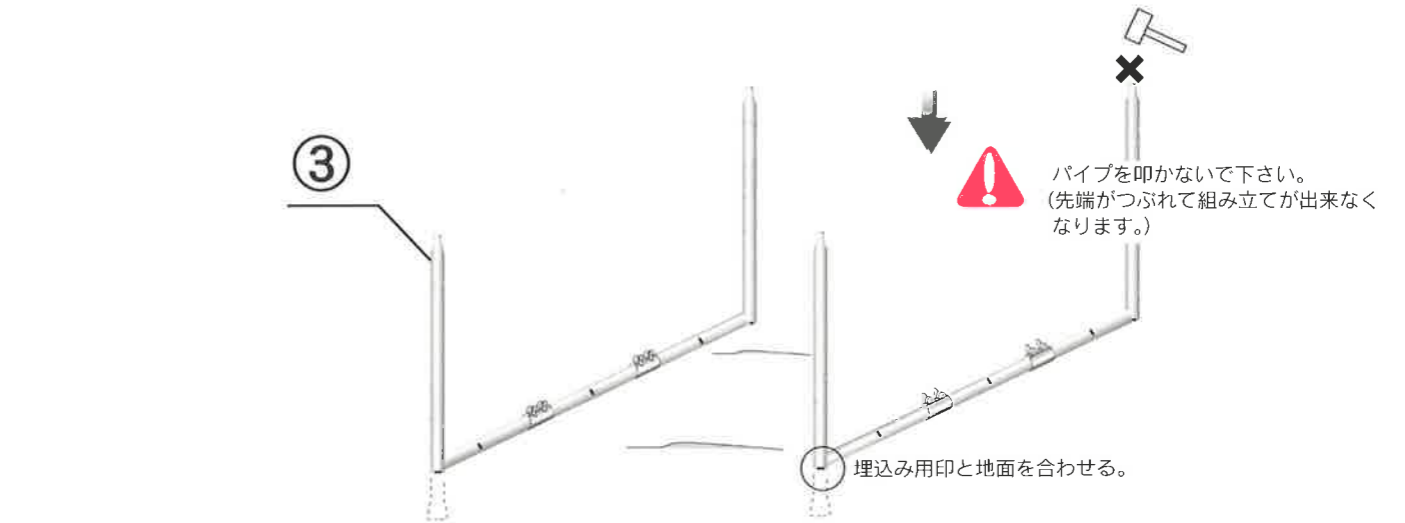
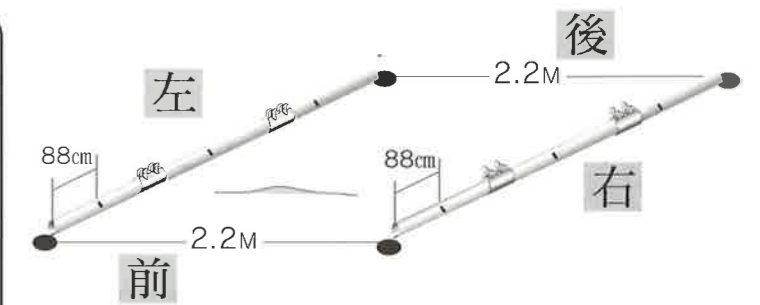
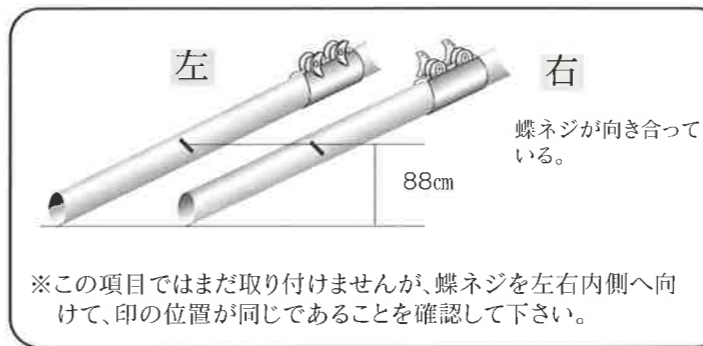
マジックで印をつける。



ケース表面スケール：埋め込み位置

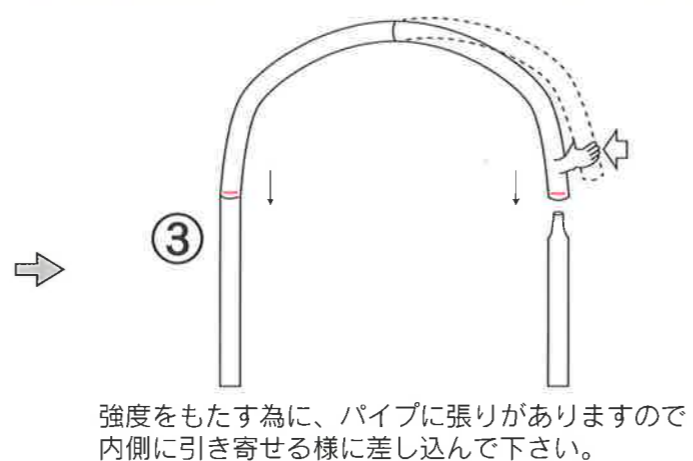
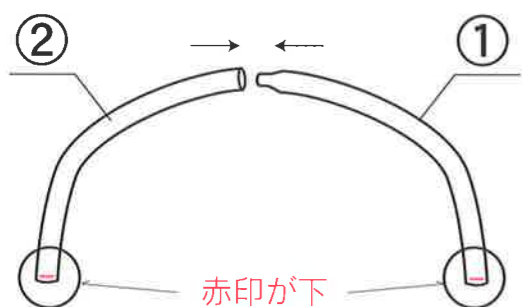
③ ①で継いだパイプを置き四隅に穴を開けて、③を建てる。

前の方から①で付けた印が左右対象になる様にパイプを置き、パイプの端に穴を開けて下さい。



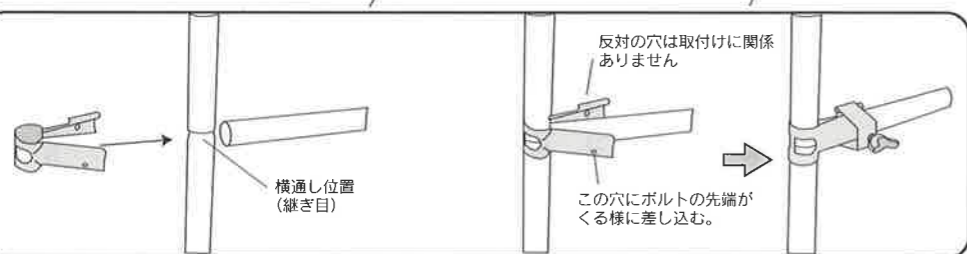
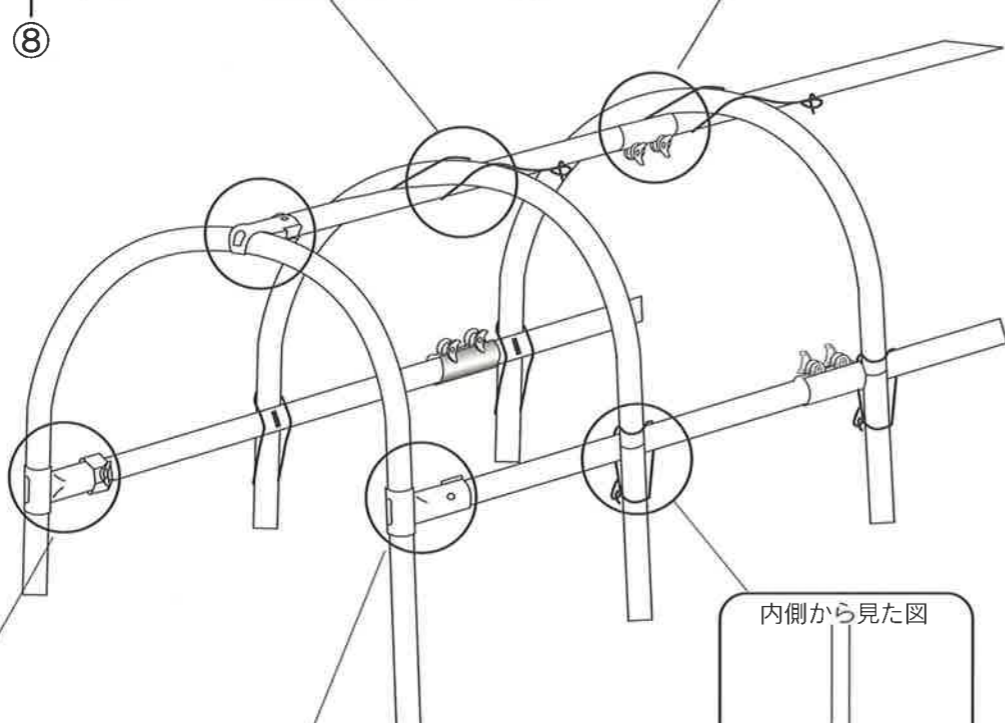
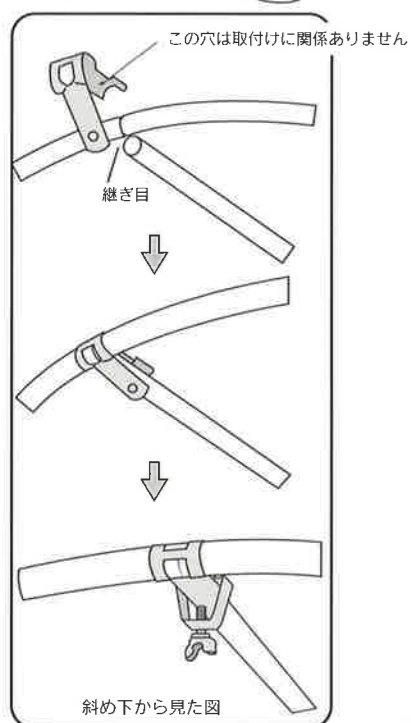
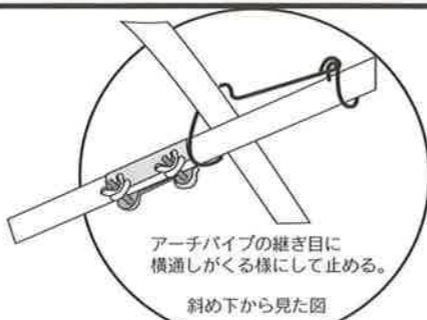
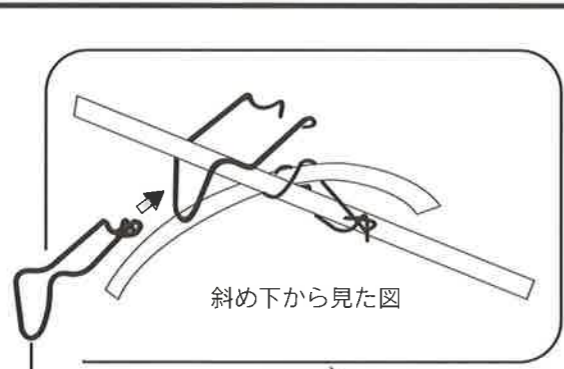
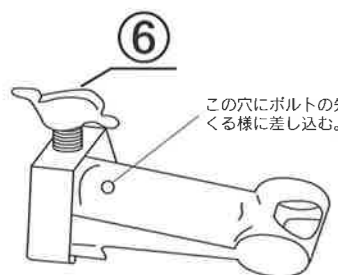
4 ①と②を組み③に差し込む。

①②を準備する。



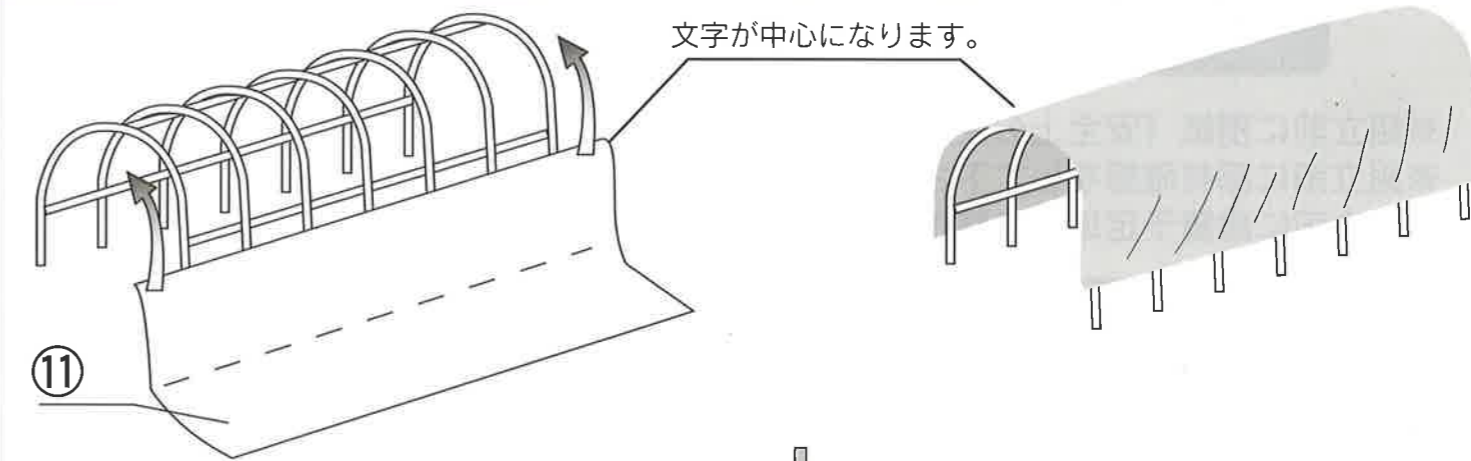
5 ①で継いだパイプを取り付ける。

⑥⑧を準備する。

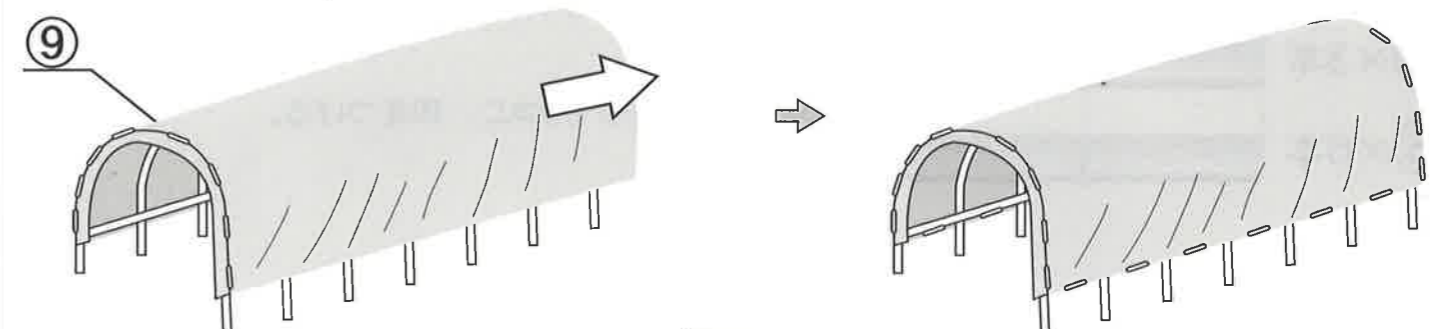


⚠ ビニール保護の為、蝶ネジが内側になる様に取り付ける

6 ビニールを張る。

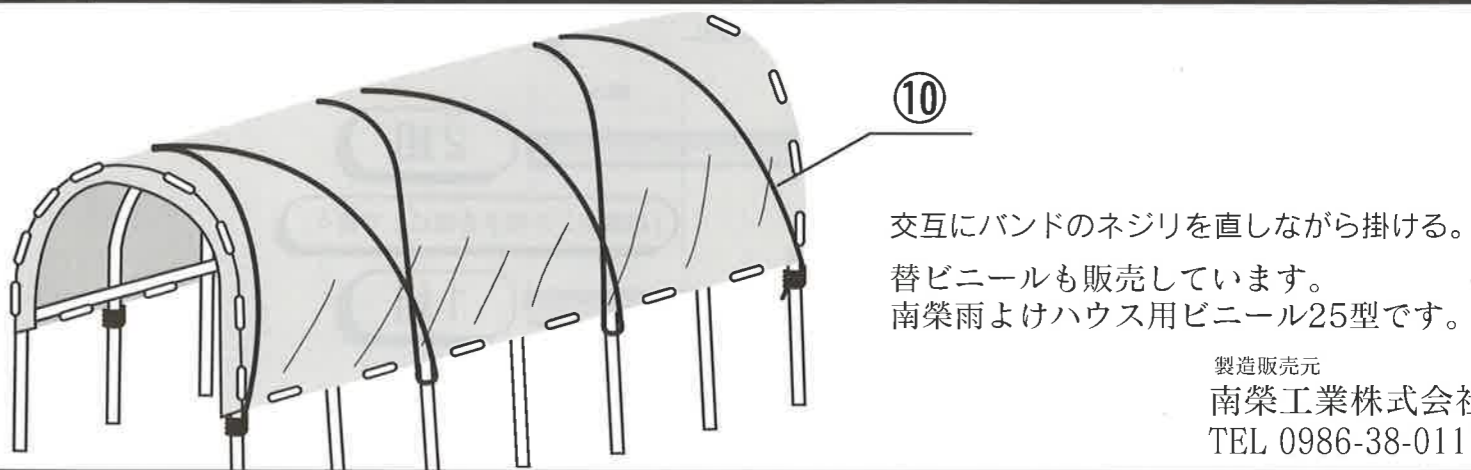


前の方を⑨で8箇所止めて、ビニールを均一な力でひっぱり後も8箇所止め、各パイプの間を止める。



ビニールは若干長めにしてあります、そのままでも構いませんが余った部分を切り取る際は切りすぎ、ケガの無い様に注意して下さい。

7 ビニールを押さえて、終了です。



製造販売元
南榮工業株式会社
TEL 0986-38-0111