

# 雨よけハウス

1102

# 23

製品寸法(パイプ中心値)

間口2.2m×高さ2.0m×奥行き3.56m

No.	品名	数量	規格	形状	No.	品名	数量	規格	形状
①	アーチ用パイプ	5	19×146cm S		⑦	ストレートジョイント	3	19用	
②	アーチ用パイプ	5	19×140cm		⑧	フックバンド	9	19×19	
③	脚用パイプ	10	19×166cm SP		⑨	パッカー	24	19用	
④	横通し用パイプ	3	19×180cm		⑩	Rバンド	1	30M (G)	
⑤	横通し用パイプ	3	19×180cm S		⑪	ビニール	1	幅 3.0m 長さ 3.9m	
⑥	Tバンド	6	19×19						



組立完成写真

**必要な工具を準備する。**  
ケースにも寸法測定用スケールが印刷してあります。

メジャー  
(寸法測定用)

マジック  
(パイプ印付け用)

カッター  
(バンド/ビニール  
カット)

プライヤー  
(部品取り付け)

プラスドライバー  
(部品取り付け)

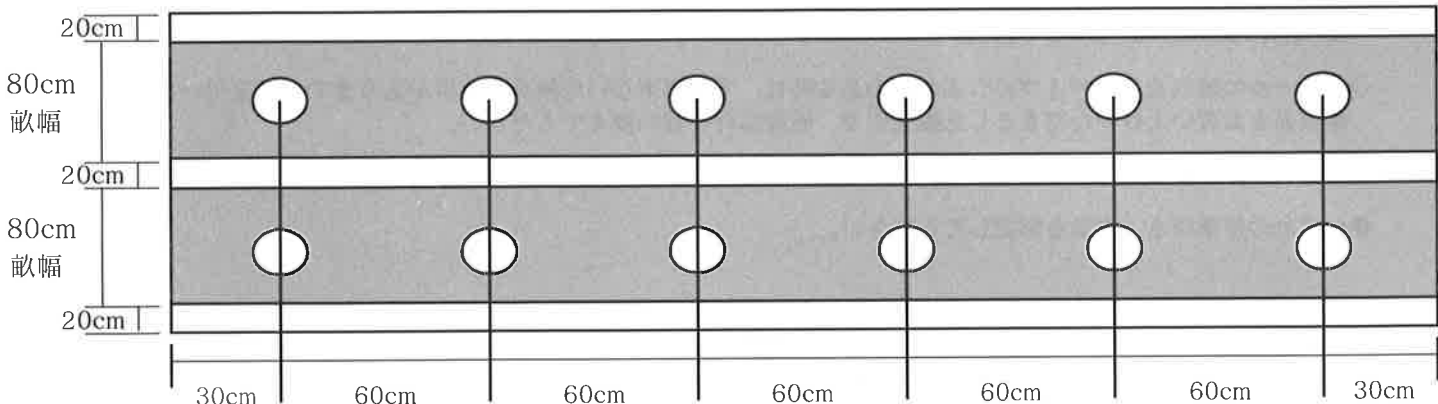
スコップ  
(整地用)

軍手

脚立  
(部品取付用)

※一番高い所で2mですので、必要に応じて準備して下さい。

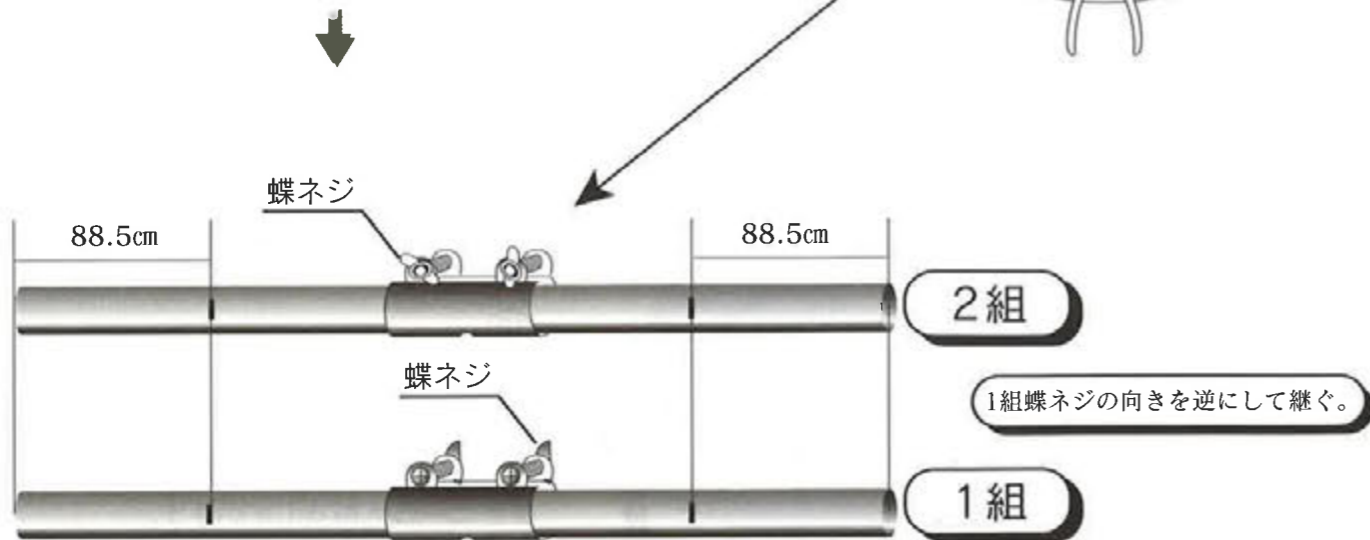
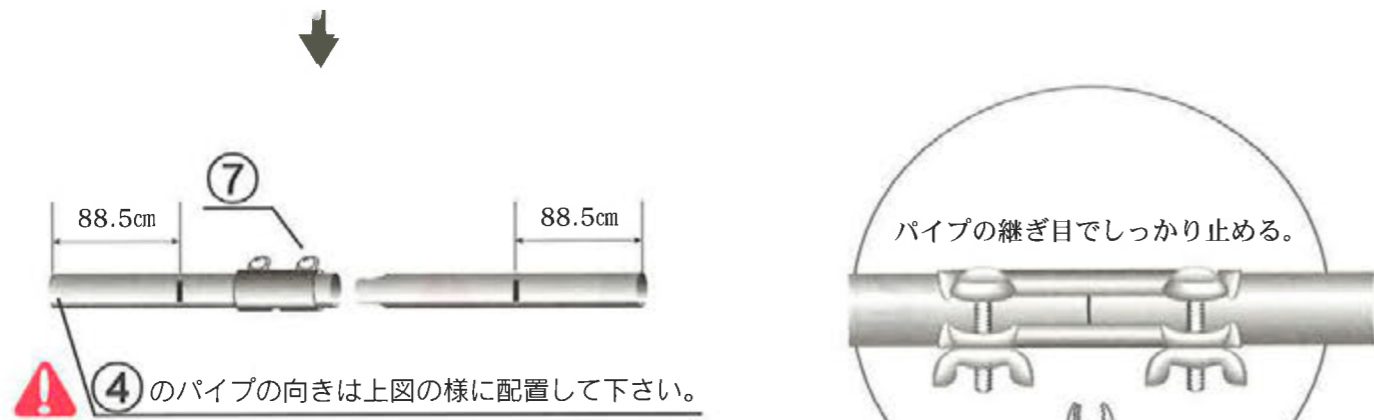
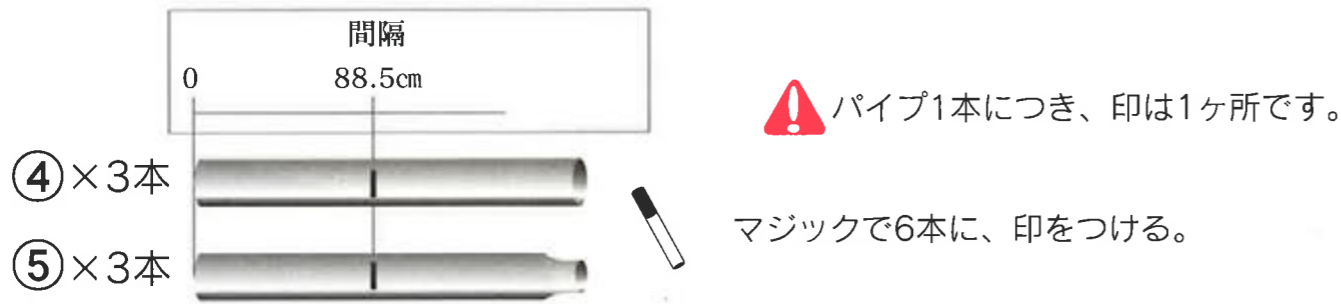
12株の植え付け目安です。



※組立前に別紙『安全上の注意』をお読み下さい。  
 ※組立前に部材確認をして下さい。  
 ※組立前に設置予定場所を整地して下さい。

① ④と⑤を継ぎ⑦で止める

④⑤⑦を準備する。



② ③に印を付ける。

③を準備する。

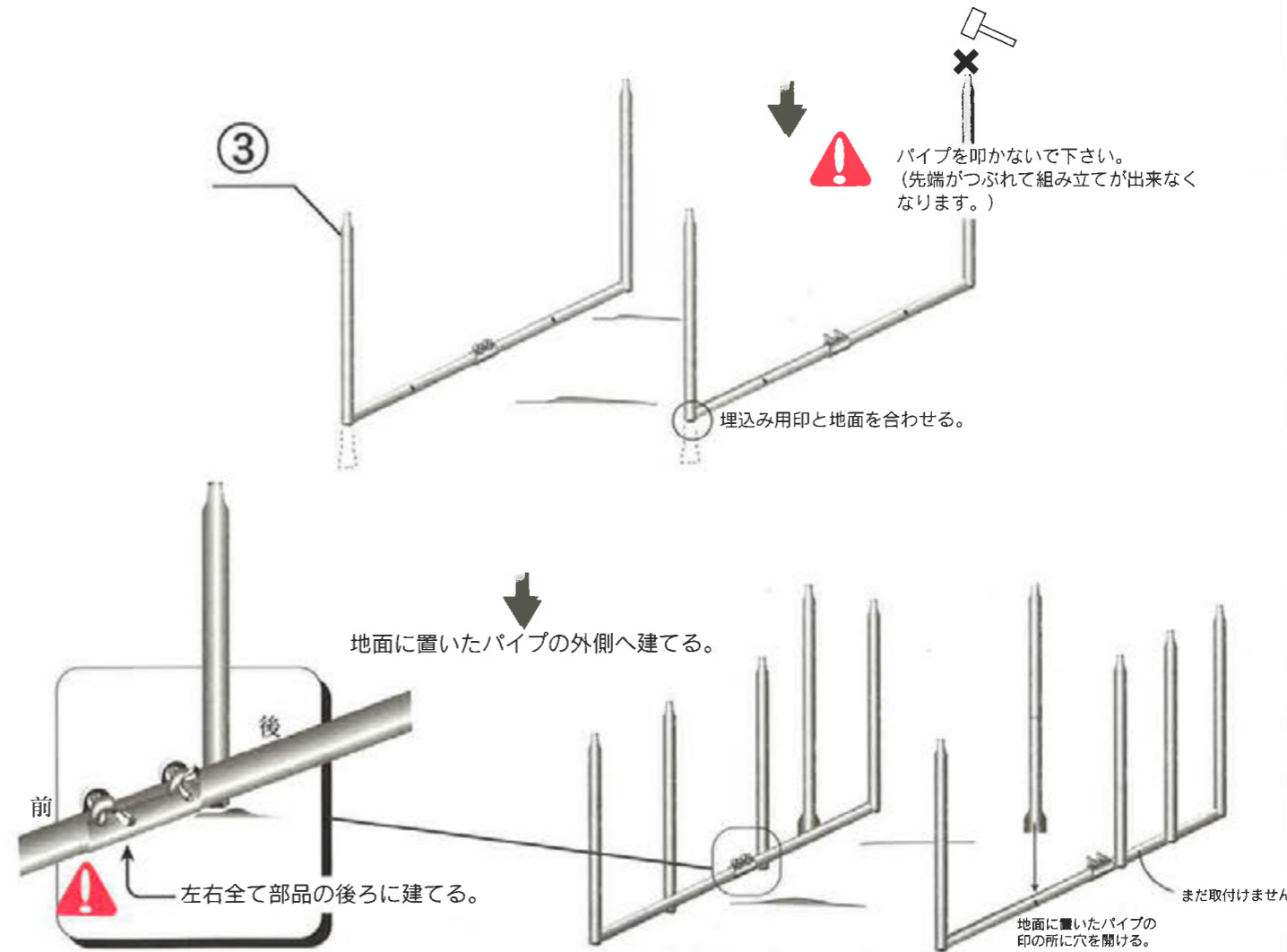
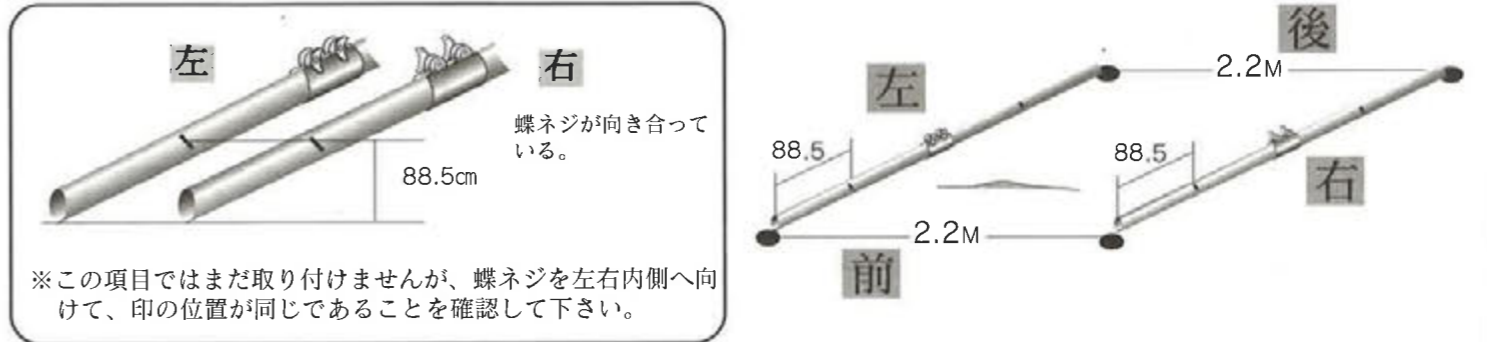
マジックで印をつける。



ケース表面スケール：埋め込み位置

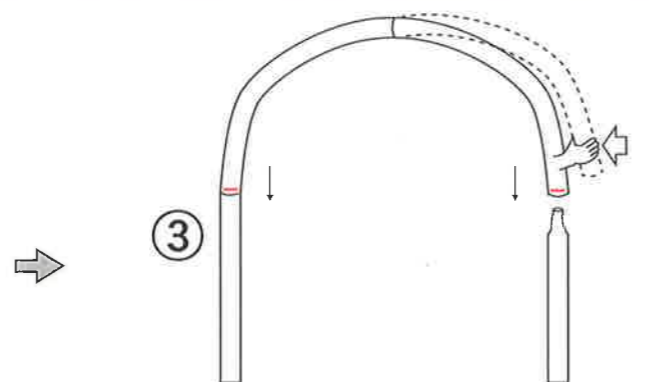
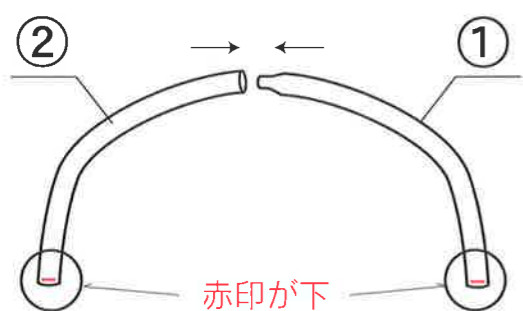
③ ①で継いだパイプを置き四隅に穴を開けて、③を建てる。

前の方から①で付けた印が左右対象になる様にパイプを置き、パイプの端に穴を開けて下さい。



4 ①と②を組み③に差し込む。

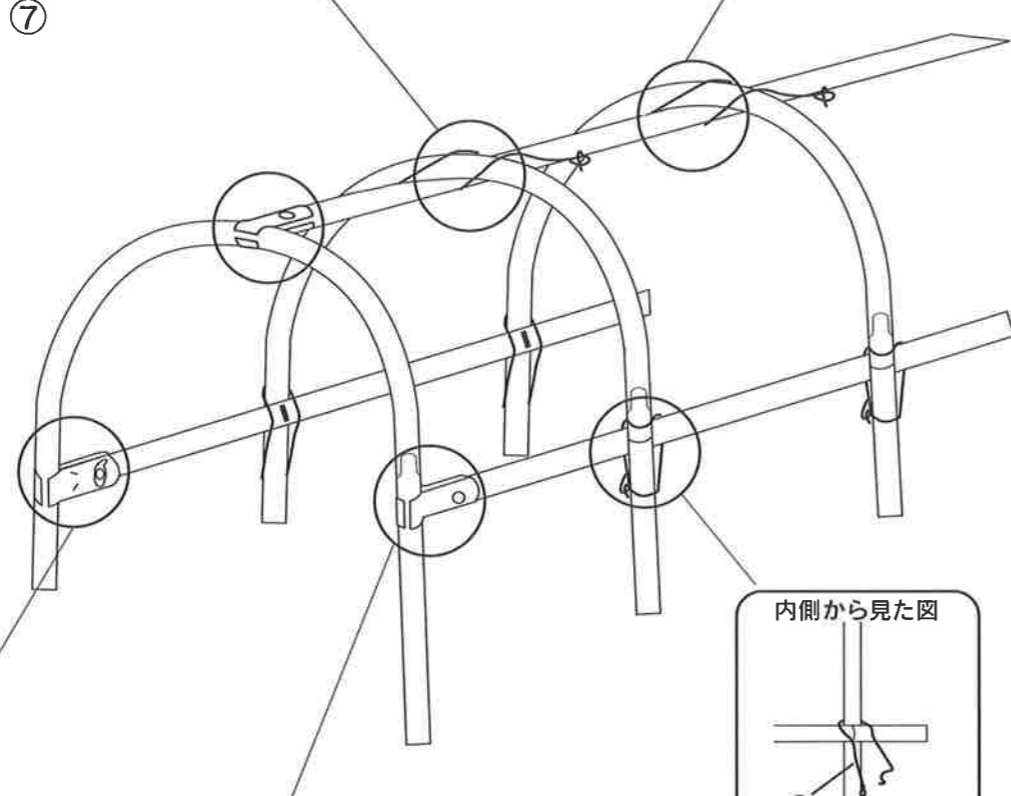
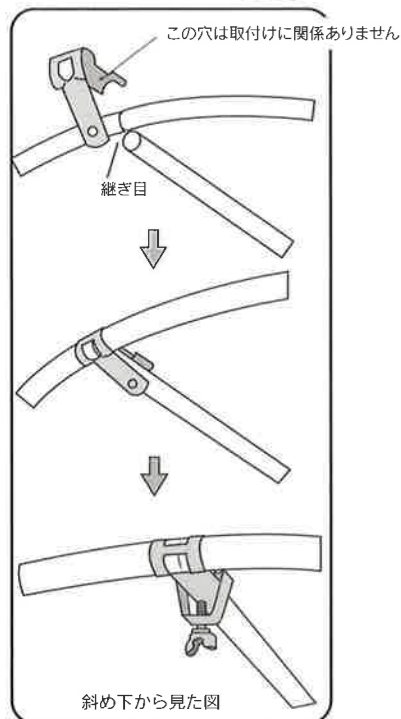
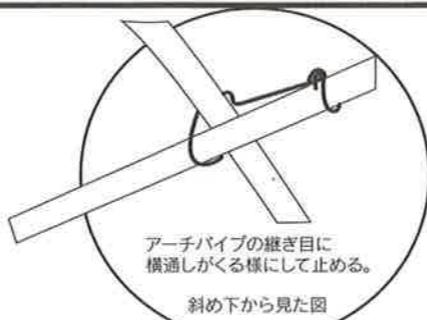
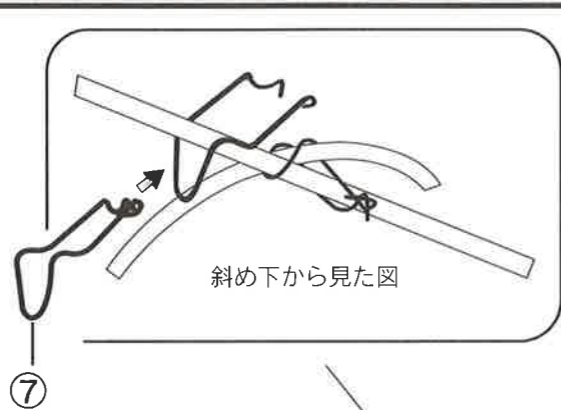
①②を準備する。



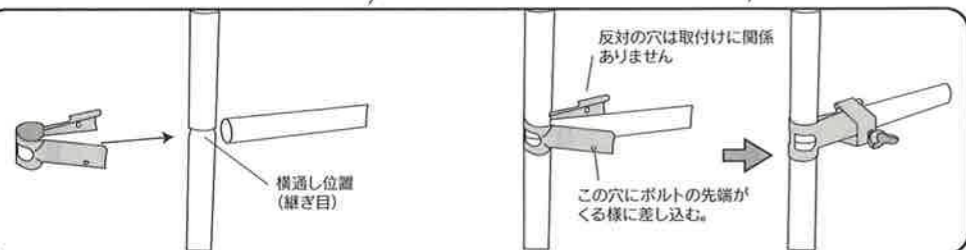
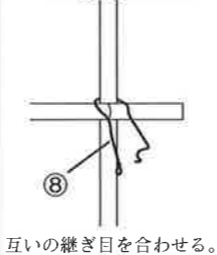
強度をもたす為、パイプに張りがありますので内側に引き寄せる様に差し込んで下さい。

5 ①で継いだパイプを取り付ける。

⑥⑧を準備する。

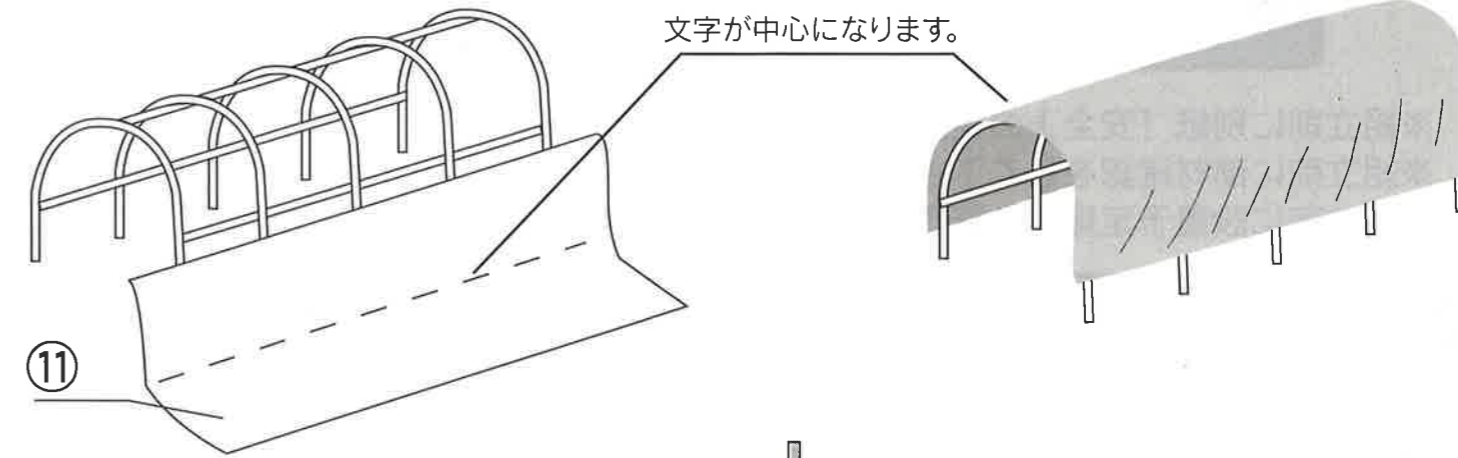


内側から見た図

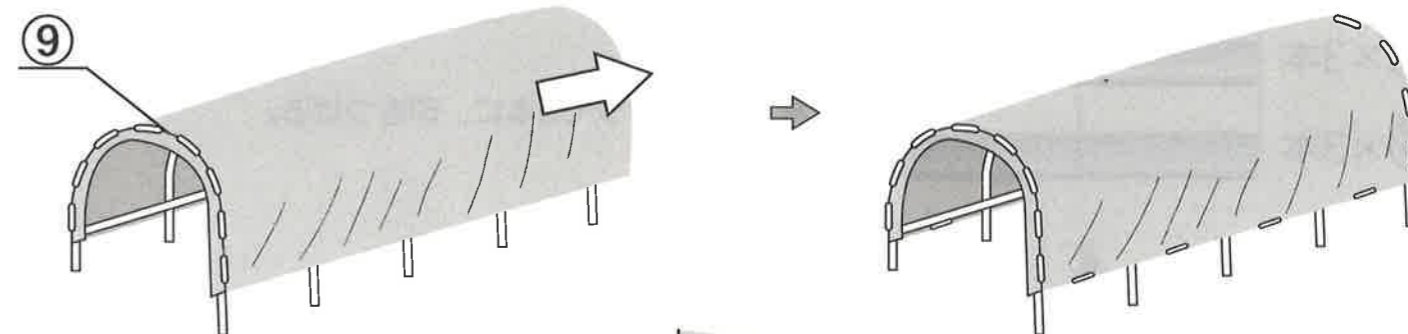


⚠ ビニール保護の為、蝶ネジが内側になる様に取り付ける

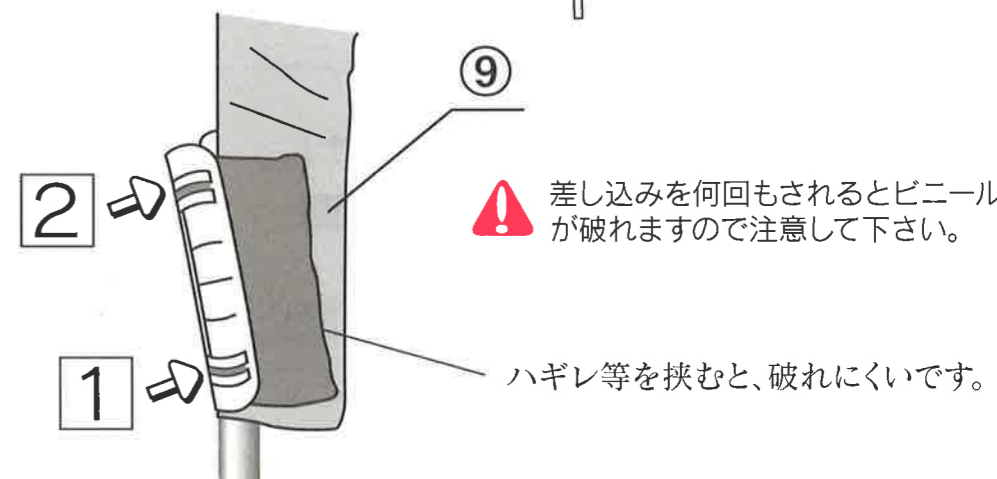
6 ビニールを張る。



前の方を⑨で8箇所止めて、ビニールを均一な力でひっぱり後も8箇所止め、各パイプの間を止める。



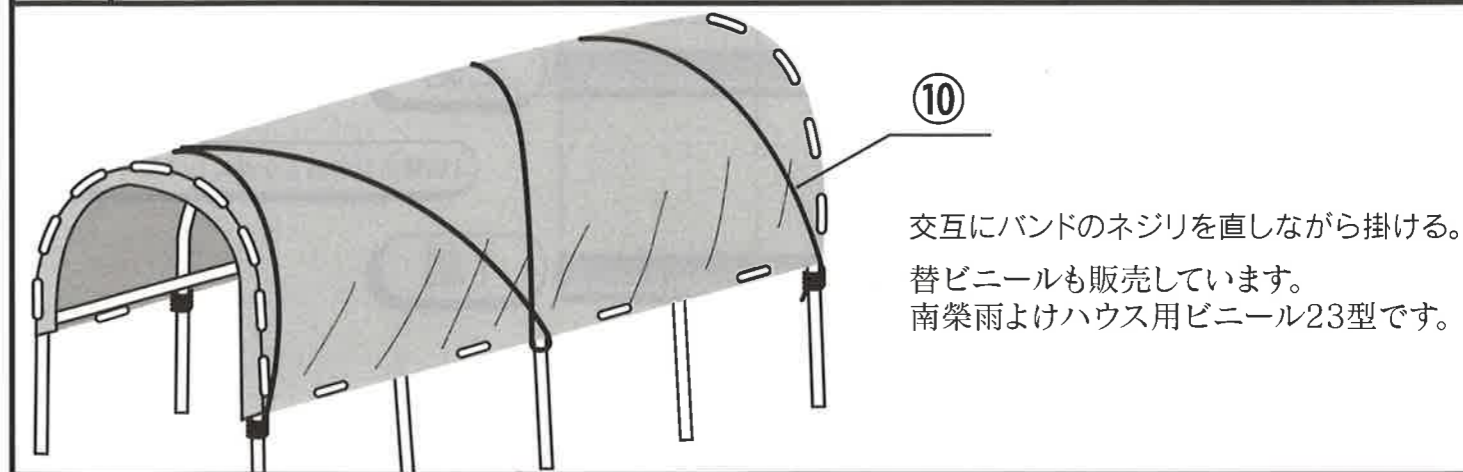
①・②の順番で斜めに、差し込む。



⚠ 差し込みを何回もされるとビニールが破れますので注意して下さい。

ビニールは若干長めにしてあります、そのままでも構いませんが余った部分を切り取る際は切りすぎ、ケガの無い様に注意して下さい。

7 ビニールを押さえて、終了です。



交互にバンドのネジリを直しながら掛ける。替ビニールも販売しています。南榮雨よけハウス用ビニール23型です。