

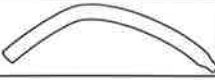
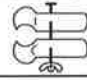


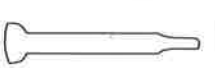
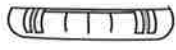
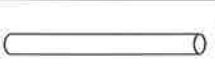

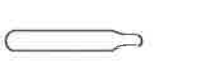
雨よけハウス

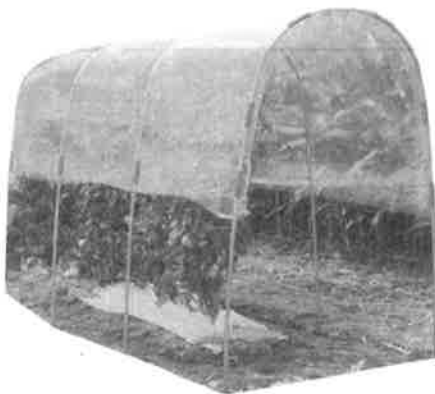
1102

12

製品寸法(パイプ中心値)

間口1.2m×高さ2.0m×奥行き2.7m

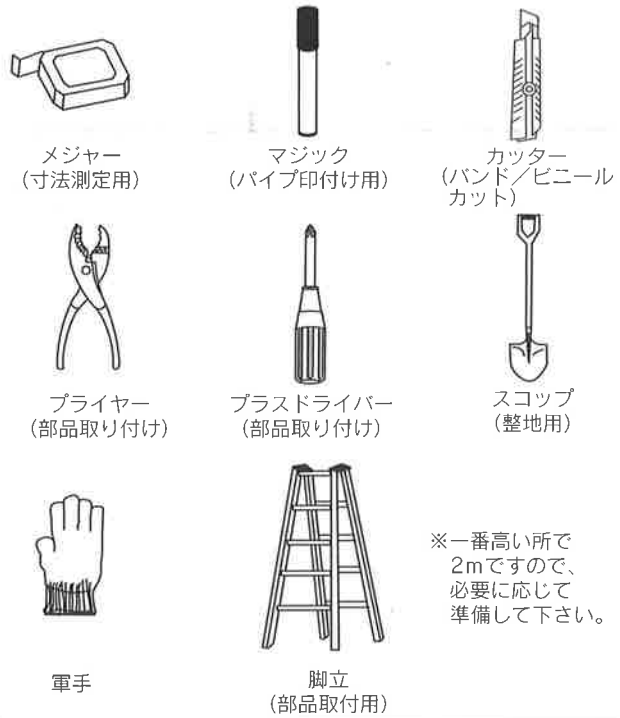
No.	品名	数量	規格	形状	No.	品名	数量	規格	形状
①	アーチ用パイプ	4	19×106cm S		⑥	新型Tバンド	6	19×19	
②	アーチ用パイプ	4	19×100cm		⑦	フックバンド	6	19×19	
③	脚用パイプ	8	19×166cm SP		⑧	パッカー	16	19用	
④	横通し用パイプ	3	19×180cm		⑨	ビニール	1	幅 2.3m 長さ 3.0m	
⑤	横通し用パイプ	3	19×93cm S						



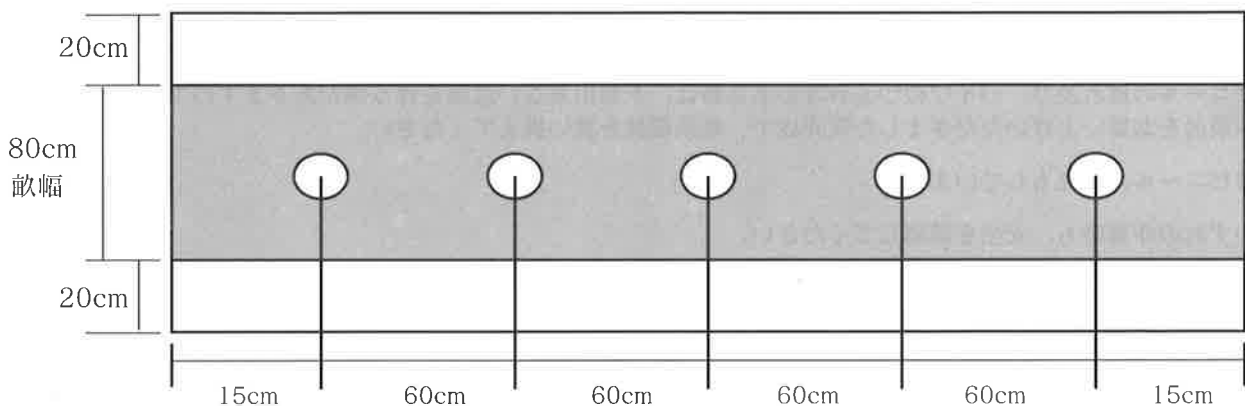
組立完成写真

必要な工具を準備する。

ケースにも寸法測定用スケールが印刷してあります。



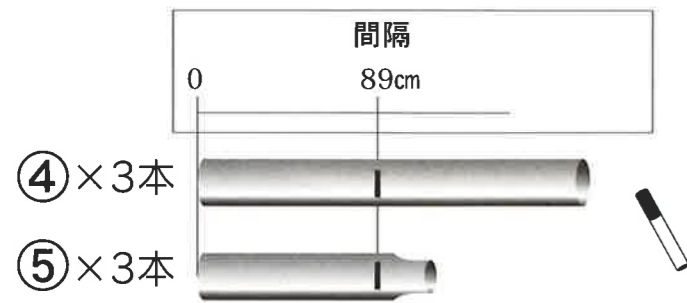
5株の植え付け目安です。



※組立前に別紙『安全上の注意』をお読み下さい。
 ※組立前に部材確認をして下さい。
 ※組立前に設置予定場所を整地して下さい。

④と⑤を継ぐ

④⑤を準備する。



⚠️ パイプ1本につき、印は1ヶ所です。

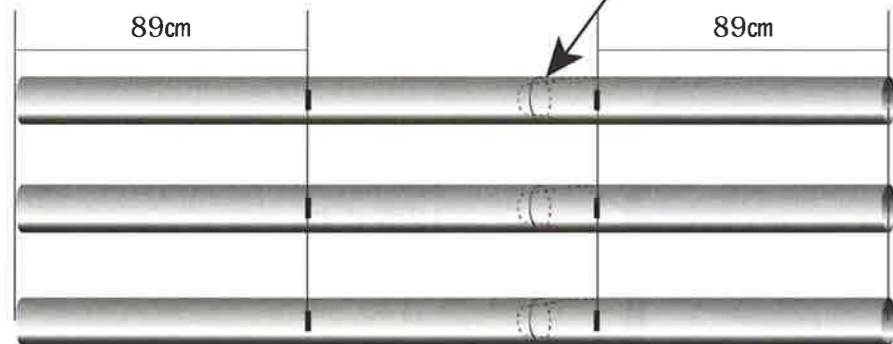
マジックで6本に、印をつける。



⚠️ ④のパイプの向きは上図の様に配置して下さい。

⚠️ 全ての継ぎ目を抜けないようにする。
 (完成後、風などの揺れで、抜ける事が有ります)

ハンマーのカドで抜けない程度つぶす。
 裏返して反対側もつぶす。 固いものを敷く(石、鉄板など)



3組

③に印をつける。

③を準備する。

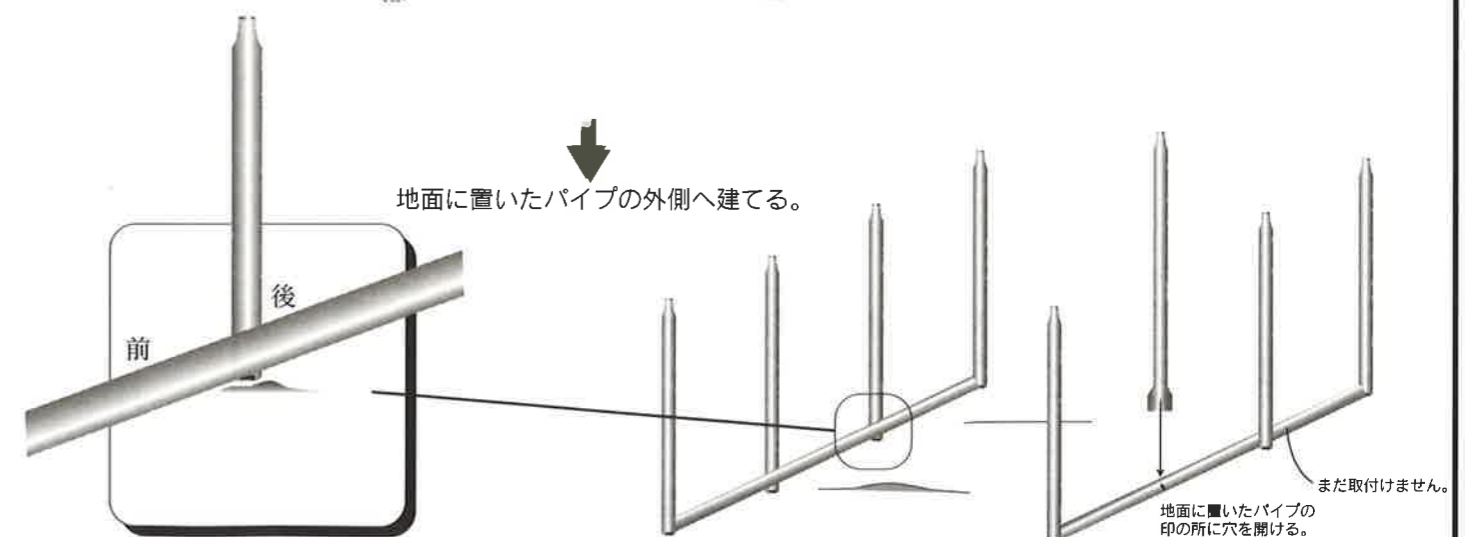
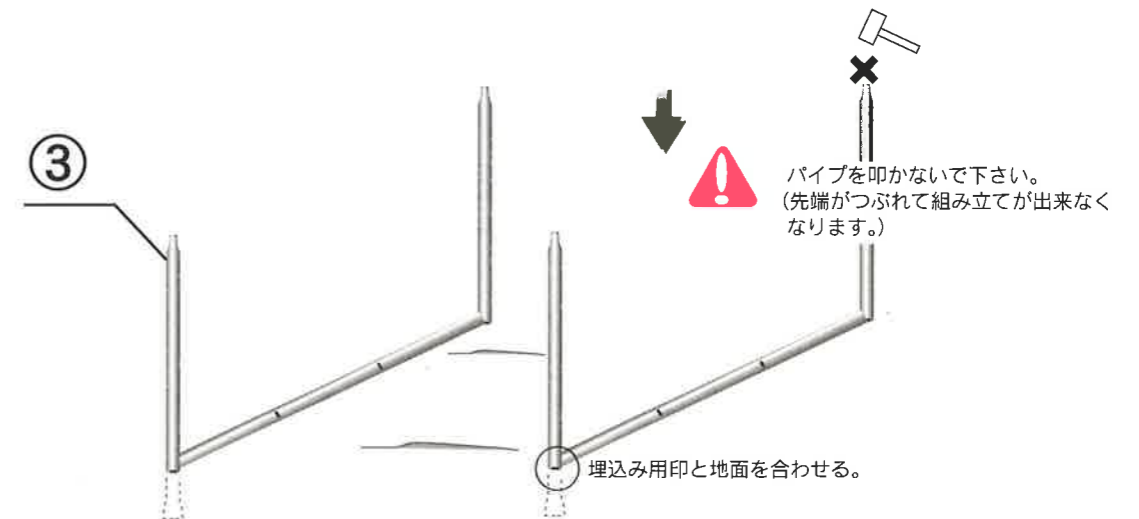
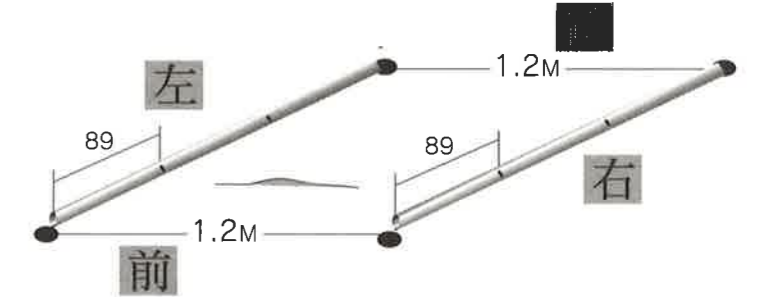
マジックで印をつける。



ケース表面スケール：埋め込み位置

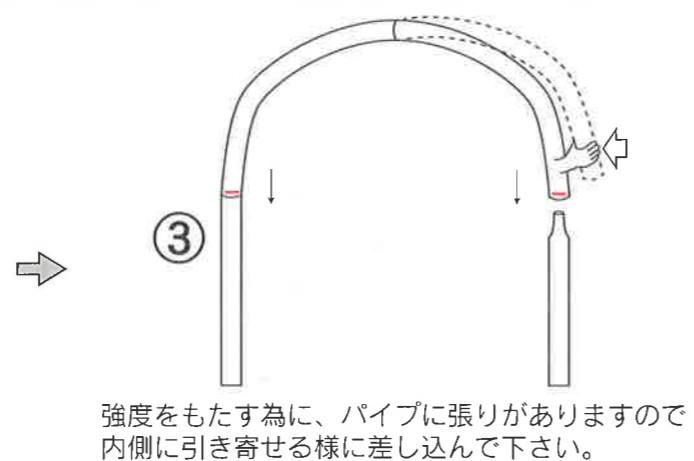
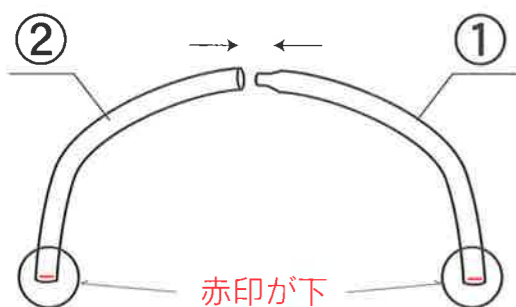
①で継いだパイプを置き四隅に穴を開けて、③を建てる。

前の方から①で付けた印が左右対象になる様にパイプを置き、パイプの端に穴を開けて下さい。



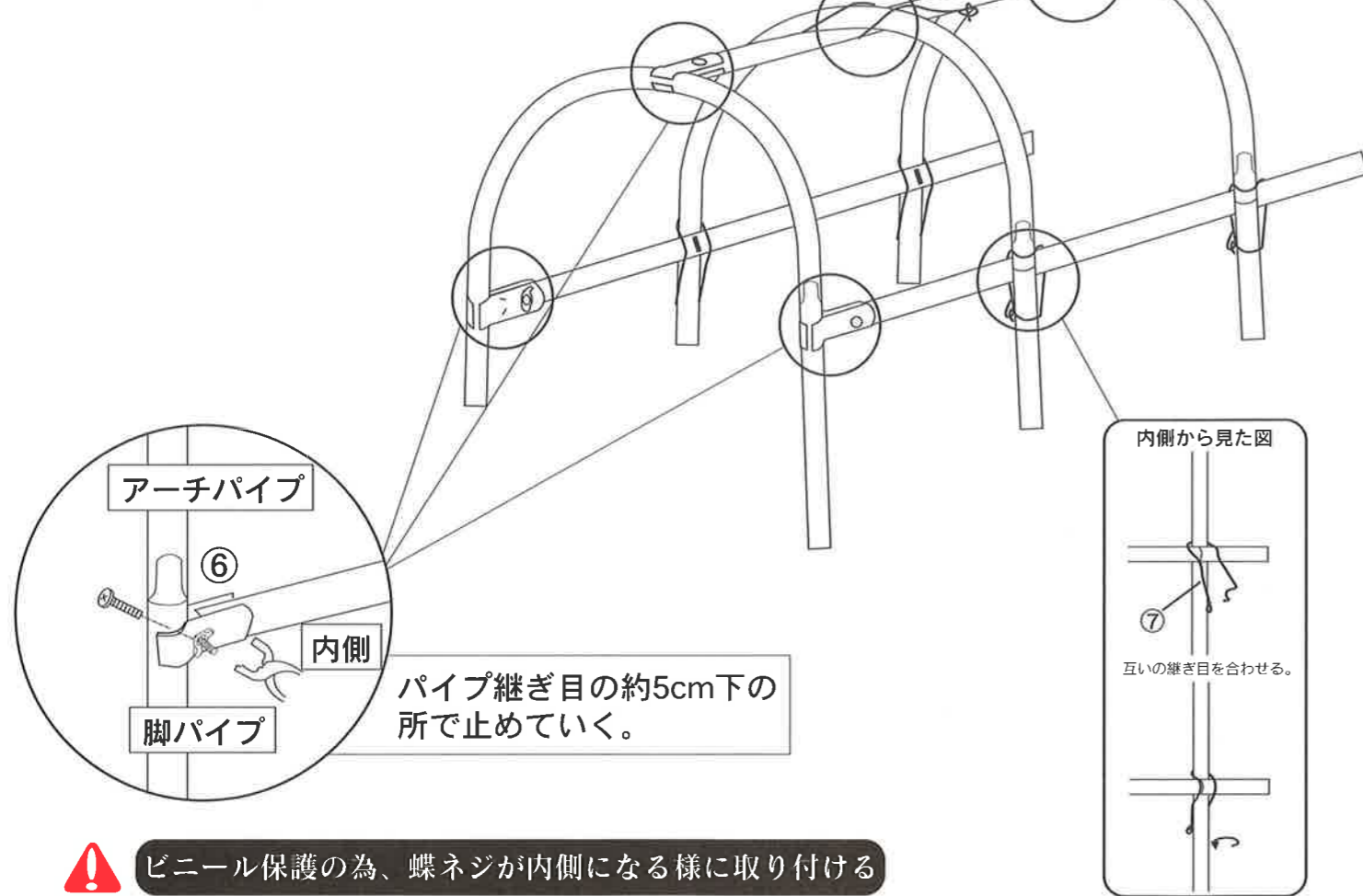
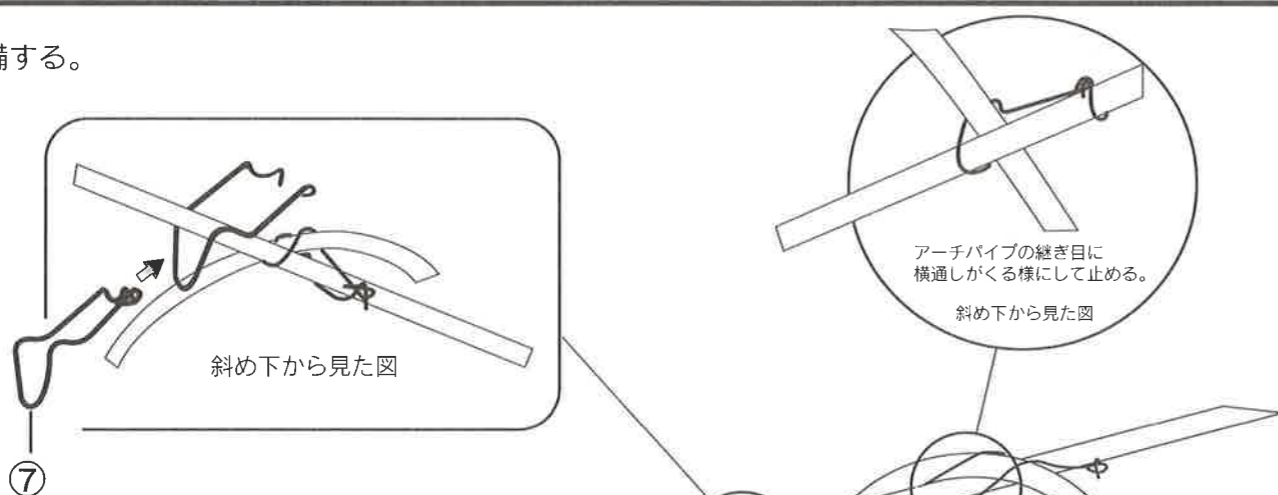
4 ①と②を組み③に差し込む。

①②を準備する。

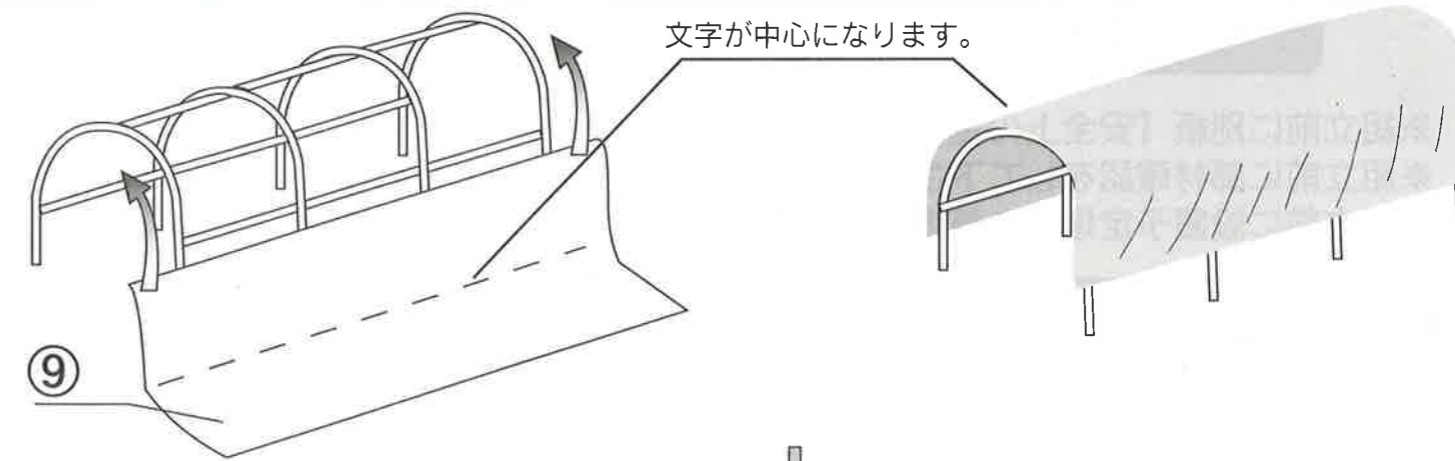


5 ①で継いだパイプを取り付ける。

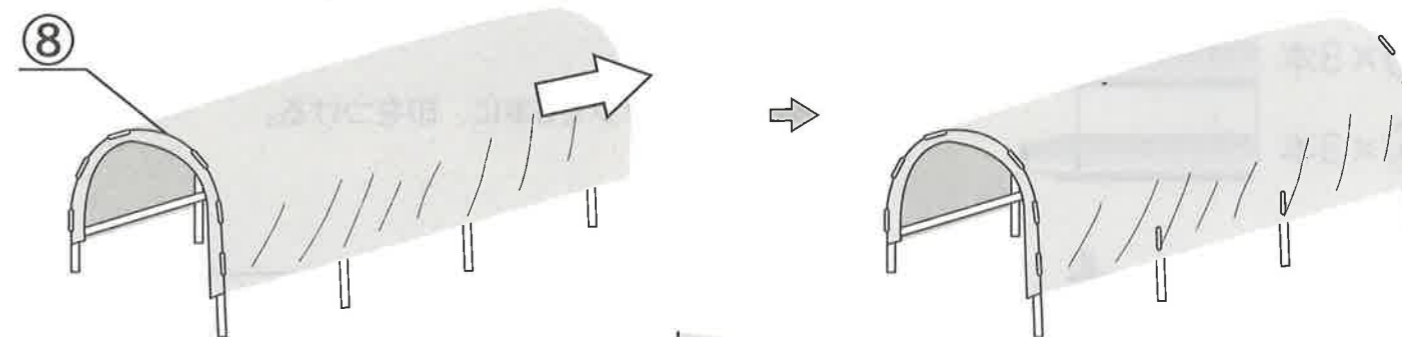
⑥⑦を準備する。



6 ビニールを張る。

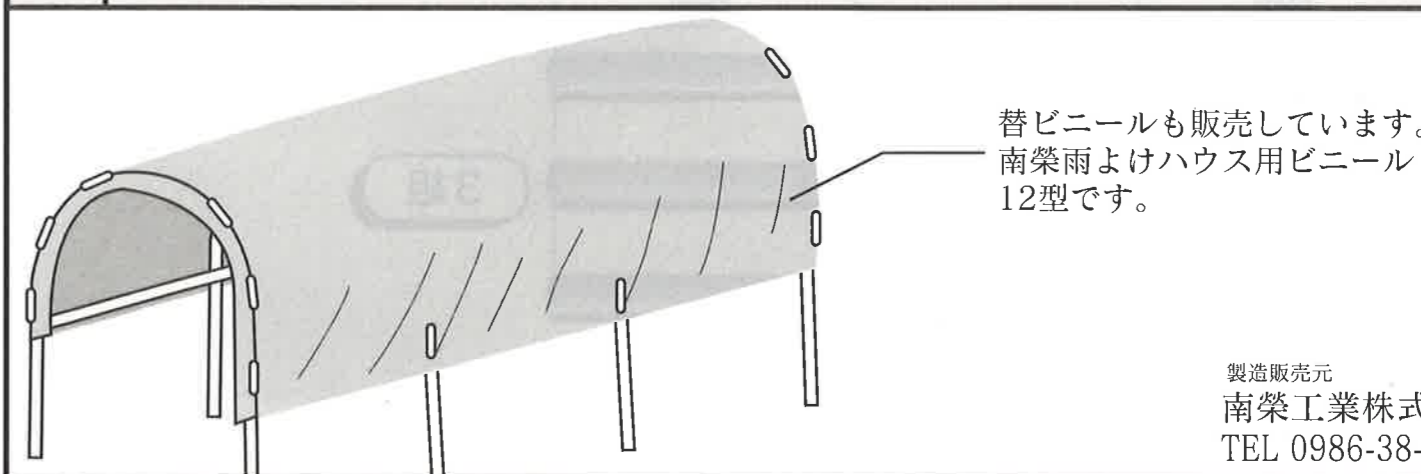


前の方を⑧で6箇所止めて、ビニールを均一な力でひっぱり後も6箇所止め、各パイプの間を止める。



ビニールは若干長めにしております、そのままでも構いませんが余った部分を切り取る際は切りすぎ、ケガの無い様に注意して下さい。

7 ビニールを押さえて、終了です。



替ビニールも販売しています。南榮雨よけハウス用ビニール12型です。